

## ТЕХНИЧЕСКИЙ ПАСПОРТ

Бампер передний с площадкой лебёдки 02.231.NN

Применение: Ваз 21213, 21214, 2131, LADA 4x4 и модификации.

Возможные комплектации: 02.231.NN, где NN число от 01 до 99

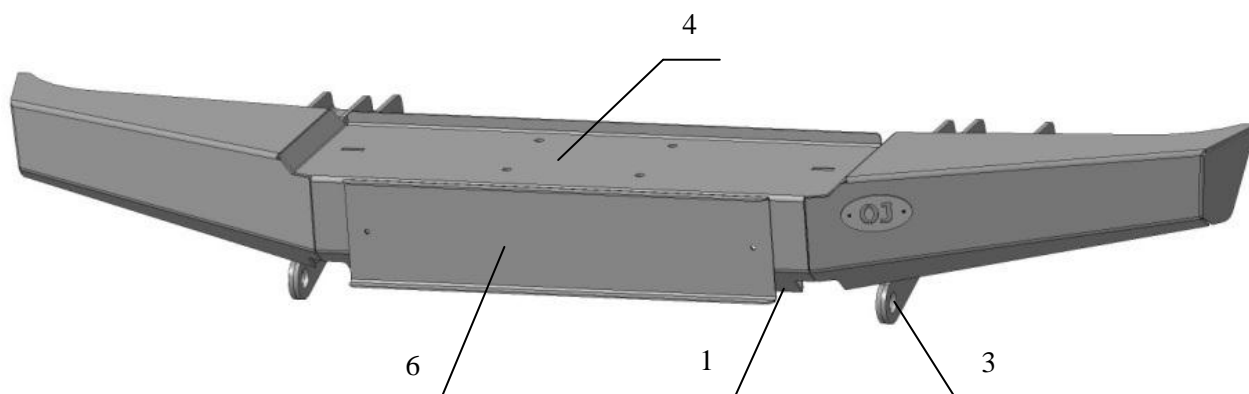


Рис.1 Бампер вид спереди

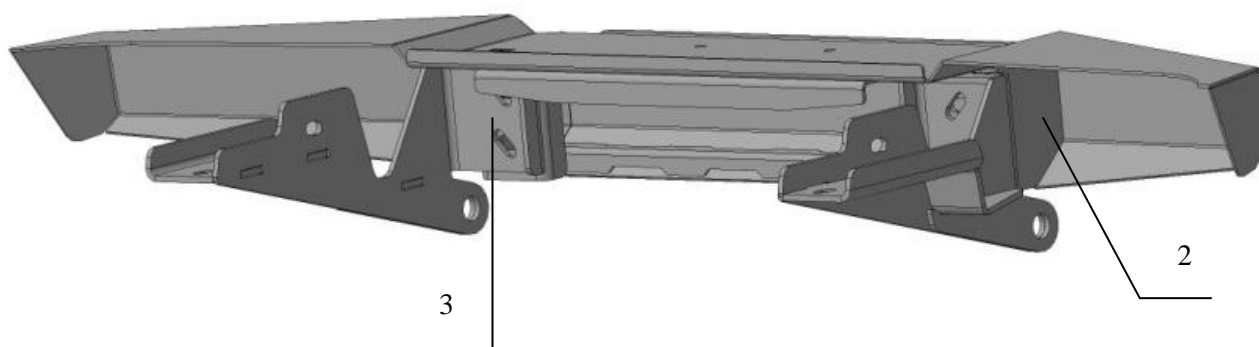
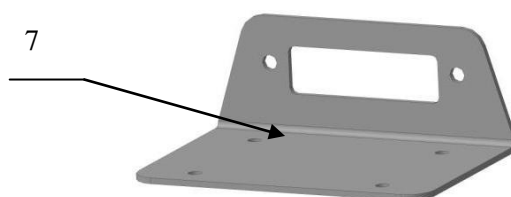


Рис.2 Бампер вид сзади



Составные части бампера (базовая комплектация 02.231.01):

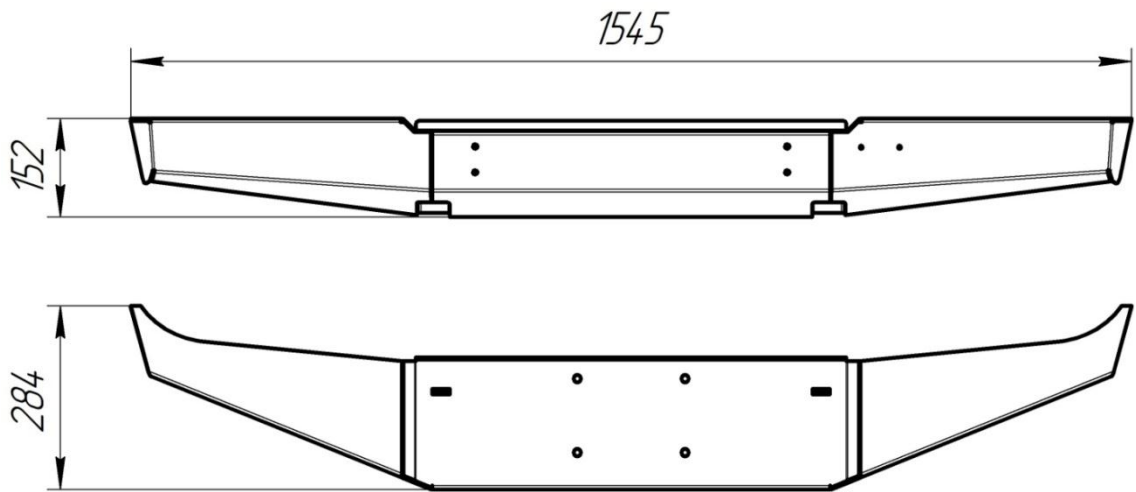
1. Проёмы для упора реечного домкрата
2. Кронштейны бампера
3. Кронштейны крепления к лонжеронам автомобиля с буксирными проушинами
4. Площадка крепления держателя клюза лебедки
5. Закладные (не показаны)

Дополнительные аксессуары (не входят в базовую комплектацию):

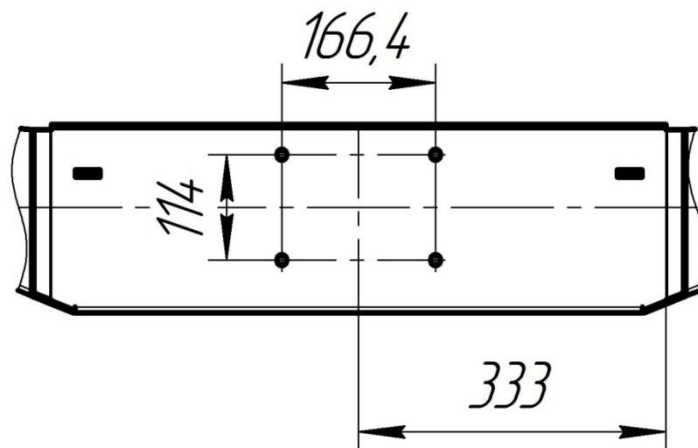
6. Рамка номерного знака
7. Держатель клюза лебедки съёмный с площадкой крепления лебедки

Производитель имеет право без предварительного уведомления вносить изменения в изделие, которые не ухудшают его технические характеристики, а являются результатом работ по усовершенствованию его конструкции или технологии производства.

**Технические характеристики:**



*Рис. 3 Габаритный чертёж*



*Рис.4 Габаритный чертёж установки лебедки*

Масса нетто (базовая комплектация): 26 кг

**Основные потребительские свойства, условия безопасного использования:**

В связи с тем, что бампер предназначен для использования в условиях, при которых возникают повышенные нагрузки на автомобиль, необходимо периодически проверять целостность конструкции и крепежа.

При ослаблении крепежа необходимо незамедлительно прекратить эксплуатацию бампера и принять меры по устранению неисправностей. При деформации площадки лебёдки эксплуатация лебёдки не допускается.

Бампер предназначен для использования с лебёдкой с тяговым усилием до 3,5 тонн. При использовании лебёдки необходимо строго соблюдать правила техники безопасности, а именно: а) использовать коррозийную стропу и шаклы для крепления троса; б) держать трос руками на расстоянии не ближе 0,5 м от клюза/роликов, следить за тем, чтобы руку не затянуло в щель клюза/роликов, использовать плотные перчатки; в) надёжно крепить трос, следить за тем, чтобы не наехать на трос во время движения; г) следить за безопасным расположением других людей/автомобилей относительно лебёдки и троса, использовать тросогаситель.

При движении по дорогам общего пользования клюз лебёдки не должен выступать за переднюю фронтальную плоскость бампера. Со стальным лебёдочным тросом вместо роликов рекомендуется использовать чугунный клюз, с синтетическим лебёдочным тросом замена роликов на алюминиевый или пластиковый клюз обязательна (в т.ч. во избежание повреждений троса во время его использования).

В транспортном положении лебёдочный трос должен быть надёжно закреплён (натянут) своим крюком за буксирную проушину кронштейна крепления к лонжерону 3 или за проемы упора реечного домкрата 2.

При использовании троса необходимо надёжно крепить его как к бамперу, так и к буксирующему/буксируемому автомобилю. Крепление троса к буксирной проушине осуществлять с использованием шакла.

Допустимая нагрузка на буксирную проушину кронштейна крепления к лонжерону 3 при буксировке по дорогам общего пользования 2 тонны. Допускается использовать динамический трос для выдёргивания застрявшего автомобиля с разрывной нагрузкой до 9 тонн.\*

\*-в связи с невозможностью достоверно определить величину нагрузки на буксирной проушине, возникающей при выдёргивании застрявшего автомобиля (реальные характеристики троса, степень застревания, наличие предметов, препятствующих высвобождению автомобиля и прочее) производитель не несёт ответственности за возможные повреждения бампера и/или автомобиля в таких случаях.

Срок службы 20 лет. По истечении указанного срока необходимо прекратить эксплуатацию бампера, демонтировать его с автомобиля и утилизировать как металлолом.

Место нанесения серийного номера – Площадка для установки держателя клюза лебедки 4 .

**Инструкция по установке:**

- Применяемый инструмент :
  1. Набор ключей рожково- накидных
  2. Набор головок
  3. Электродрель со сверлами  $\varnothing$  6 и 13 мм
  4. Молоток , керн

- Демонтировать штатный бампер.



Демонтировать штатный бампер и штатную защиту.

- Установка кронштейнов крепления к лонжеронам 3.

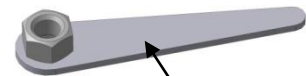


Установить правый кронштейн крепления к лонжерону 3 на лонжерон автомобиля.

Закрепить болтом крепления штатного бампера так, чтобы болт располагался по центру паза.

Сделать по центру пазов кронштейна разметку на лонжероне под отверстия  $\varnothing 13$  мм и просверлить отверстия.

Закрепить с помощью прилагаемого крепежа и закладных 5.



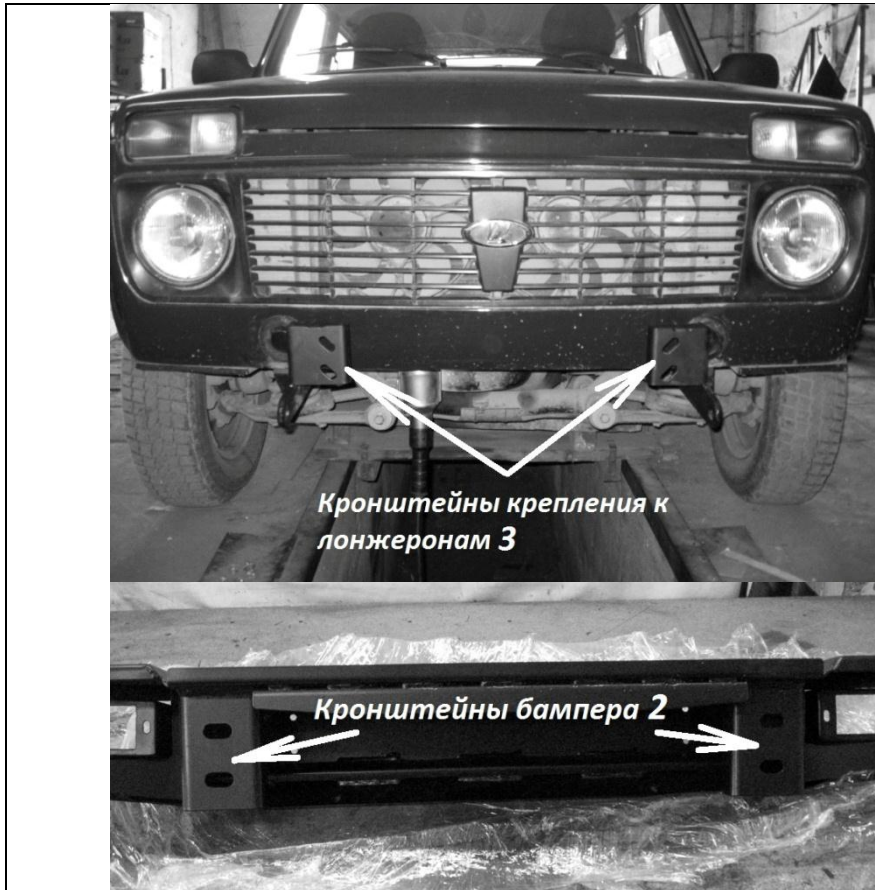
Закладная 5



Левый кронштейн крепления к лонжерону 3 устанавливается аналогично.

После установки обеих кронштейнов на лонжероны автомобиля затянуть крепеж.

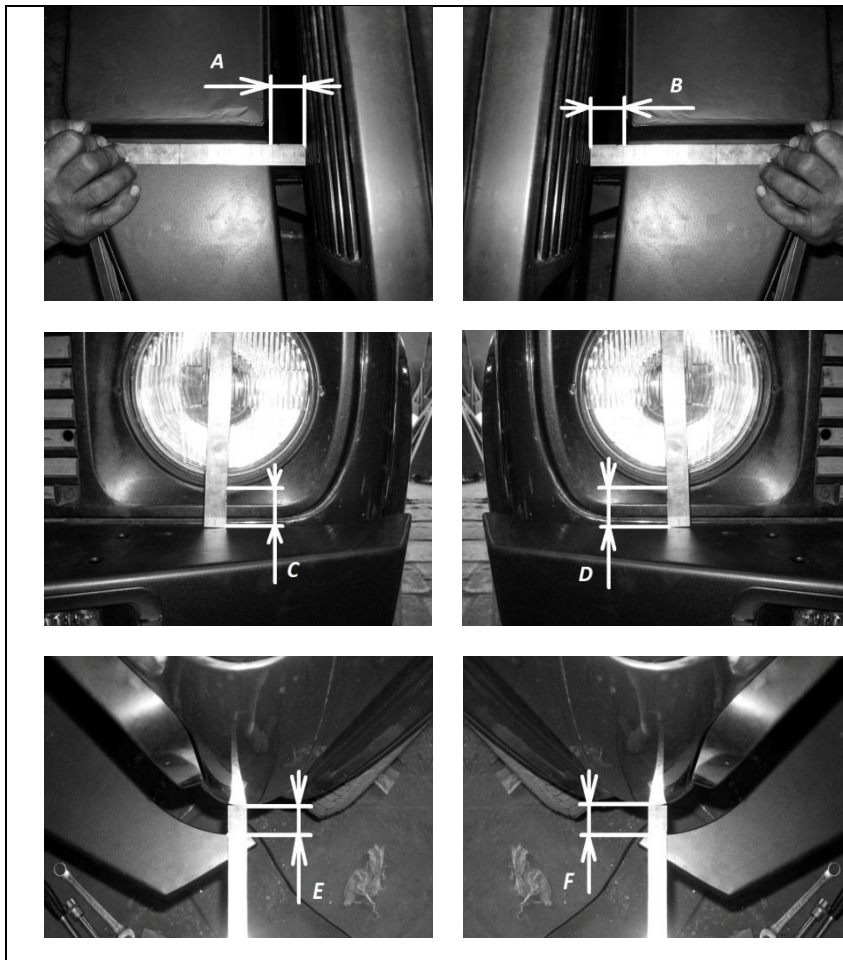
- Установка бампера.



Совместить кронштейны бампера 2 с кронштейнами крепления к лонжеронам 3.

Закрепить с помощью прилагаемого крепежа.

- Выравнивание бампера относительно кузова.



Сравнить зазоры с левой и правой стороны автомобиля.

Размер A = B

Размер C = D

Размер E = F

Регулировка зазоров E и F осуществляется с помощью пазов кронштейна бампера 2.

Затянуть крепеж.



- Претензии по качеству установки бампера на автомобиле с нарушенной геометрией рамы и кузова (после ДТП) не принимаются.

### **Правила транспортировки и хранения**

Полужёсткая упаковка (картон или другие аналогичные материалы), в которую упаковано изделие, обеспечивает сохранность изделия при условии соблюдения перевозчиком установленных законодательством Правил перевозок грузов.

В процессе транспортировки не допускается:

- бросать изделие с высоты более 0,3 метра;
- волочить изделие по твёрдой поверхности;
- бросать на изделие предметы с массой более половины массы изделия с высоты более 0,3 метра;
- царапать изделие острыми твёрдыми предметами;
- нарушать упаковку изделия любыми способами.

Хранение изделия должно осуществляться в помещениях с относительной влажностью не более 85%, закрытых от атмосферных осадков и капель жидкости.

### **Требования законодательства**

Продукция сертифицирована и соответствует Техническому регламенту о безопасности колёсных транспортных средств.

При внесении изменений в конструкцию транспортного средства его собственник обязан их зарегистрировать в ГИБДД в соответствии с действующими правилами.

### **Гарантийные обязательства**

Настоящие гарантийные обязательства распространяются на продукцию под маркой «OJ», произведённую ИП Волков Д.Ю. и ООО ПК «Силовые конструкции».

Срок гарантии составляет 10 лет со дня приобретения изделия (кроме гарантии на лакокрасочное покрытие). Срок гарантии на лакокрасочное покрытие составляет 1 год со дня приобретения изделия.

Полный текст гарантийных обязательств размещен на сайте : [www.ojeep.ru](http://www.ojeep.ru)

### **Производитель:**

ООО ПК «Силовые конструкции» ОГРН 1125034002631, Московская область, Орехово-Зуево, Лапина, 58А.