

РУКОВОДСТВО ПО ЭКСПЛУАТАЦИИ

Бампер передний с площадкой лебёдки OJ 02.024.NN

Применение: TOYOTA Land Cruiser 80 со стандартным и лифтованным на 50 мм. кузовом.
Возможные комплектации: OJ 02.024.NN, где NN число от 01 до 99.

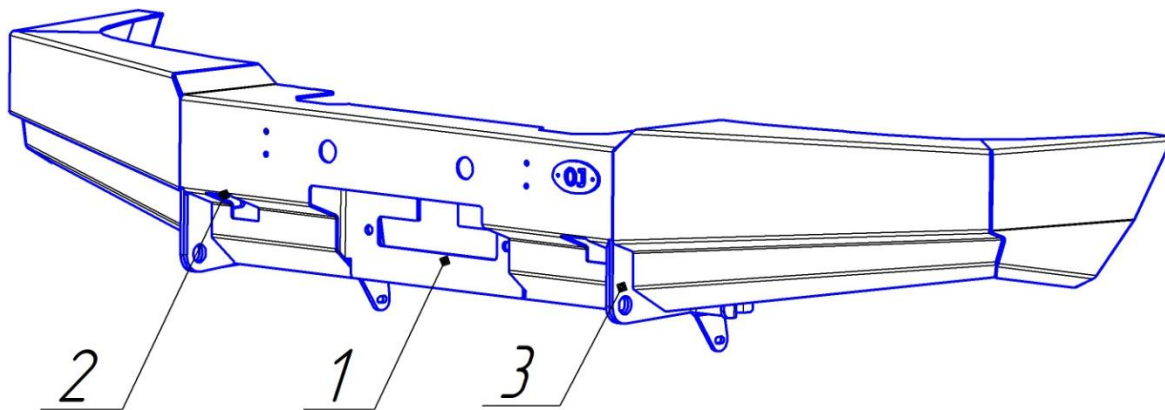


Рис. 1 Бампер, вид спереди.

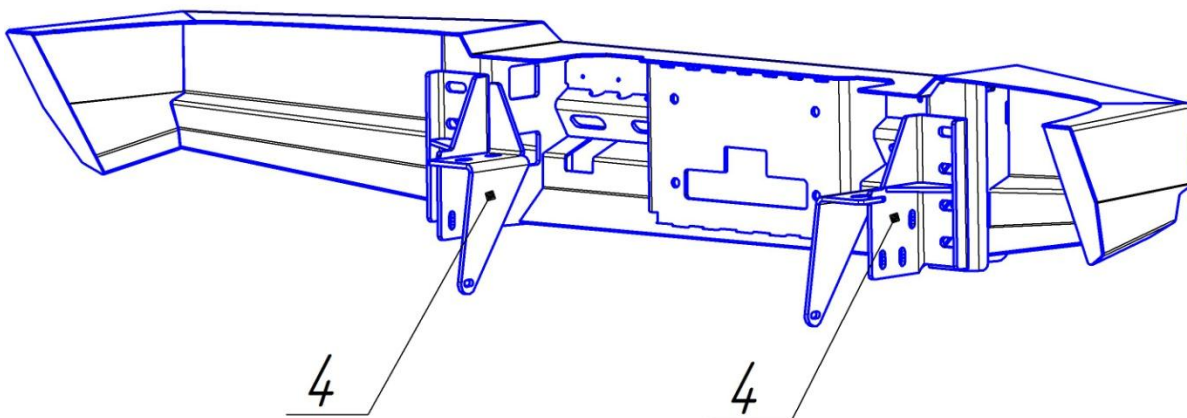


Рис. 2 Бампер, вид сзади.

Составные части бампера (зависят от конкретной комплектации):

1. Площадка лебедки.
2. Прорез для реечного домкрата.
3. Буксирная проушина.
4. Кронштейн крепления бампера.

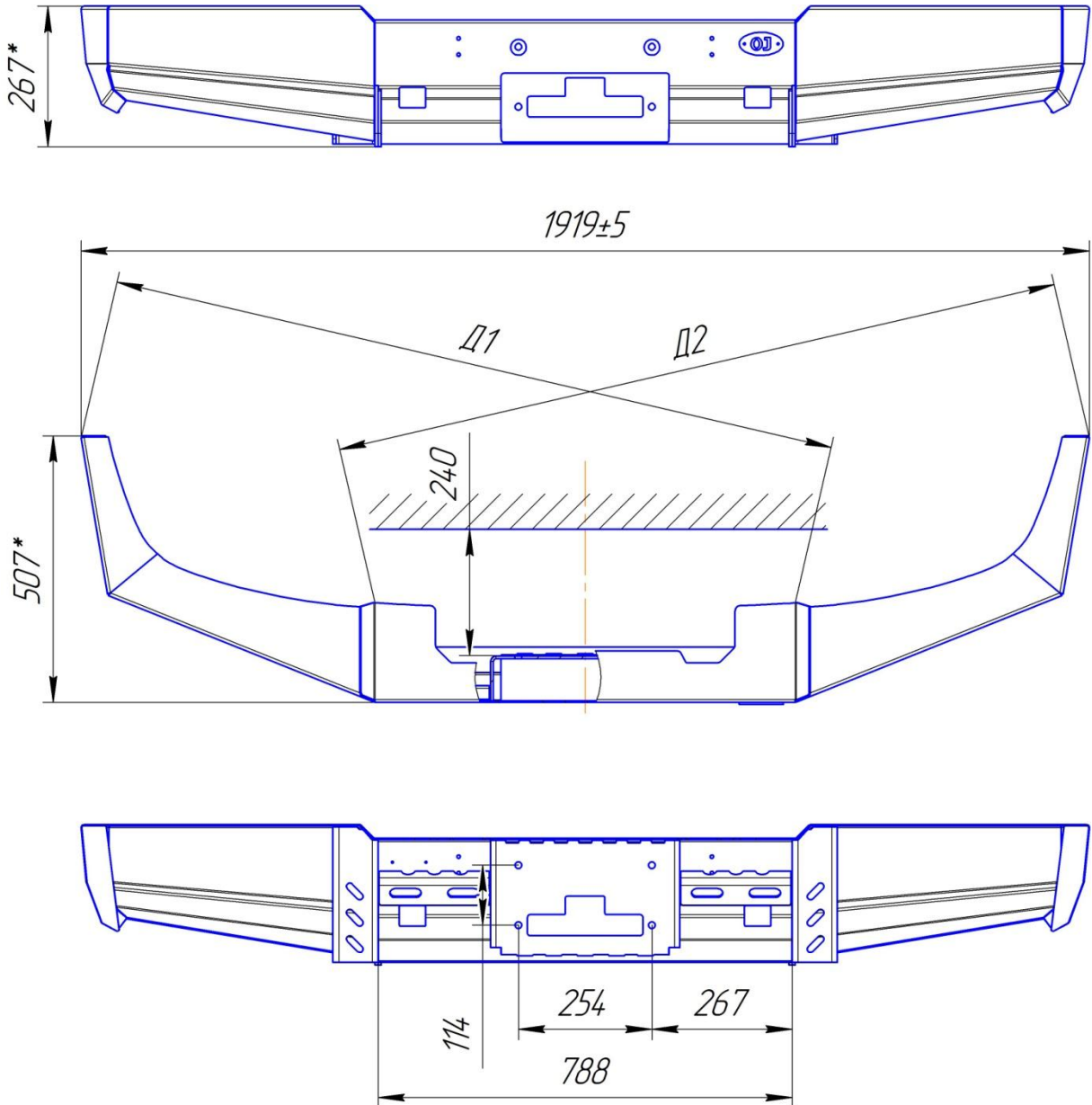


Технические характеристики

Габаритные размеры (без упаковки, ДхШхВ): 507х1919х267 мм.

Масса нетто (базовая комплектация): 36 кг.

Посадочные размеры площадки лебёдки: 114х254 мм.



- 1.*Размер для справок.
2. Разница диагоналей D1 и D2 не более 5 мм.

Рис. 3. Габаритный чертёж.

Основные потребительские свойства, условия безопасного использования

Бампер предназначен для установки на автомобиль со стандартным кузовом, а также с кузовом, поднятым над рамой на 50+5 мм (лифт кузова).

В связи с тем, что бампер предназначен для использования в условиях, при которых возникают повышенные нагрузки на автомобиль, необходимо периодически проверять целостность конструкции и крепежа.

При ослаблении крепежа необходимо незамедлительно прекратить эксплуатацию бампера и принять меры по устранению неисправностей. При деформации площадки лебёдки эксплуатация лебёдки не допускается.

Бампер предназначен для использования с лебёдкой с тяговым усилием до 5,5 тонн. При использовании лебёдки необходимо строго соблюдать правила техники безопасности, а именно: а) использовать коррозийную стропу и шаклы для крепления троса; б) держать трос руками на расстоянии не ближе 0,5 м от клюза/роликов, следить за тем, чтобы руку не затянуло в щель клюза/роликов, использовать плотные перчатки; в) надёжно крепить трос, следить за тем, чтобы не наехать на трос во время движения; г) следить за безопасным расположением других людей/автомобилей относительно лебёдки и троса, использовать тросогаситель.

Предусмотрена возможность использования переносной лебедки на кронштейн 50x50 при установке съёмной площадки лебедки. Кронштейн устанавливается на площадку крепления лебедки бампера.

При движении по дорогам общего пользования клюз лебёдки не должен выступать за переднюю фронтальную плоскость бампера. Со стальным лебёдочным тросом вместо роликов рекомендуется использовать чугунный клюз, с синтетическим лебёдочным тросом замена роликов на алюминиевый или пластиковый клюз обязательна (в т.ч. во избежание повреждений троса во время его использования).

В транспортном положении лебёдочный трос должен быть надёжно закреплён (натянут) своим крюком за буксирную проушину 3.

При использовании троса необходимо надёжно крепить его как к бамперу, так и к буксирующему/буксируемому автомобилю. Крепление троса к буксирной проушине осуществлять с использованием шакла.

Допустимая нагрузка на буксирную проушину 3 при буксировке по дорогам общего пользования 3 тонны. Допускается использовать динамический трос для выдёргивания застрявшего автомобиля с разрывной нагрузкой до 11 тонн.*

*-в связи с невозможностью достоверно определить величину нагрузки на буксирной проушине, возникающей при выдёргивании застрявшего автомобиля (реальные характеристики троса, степень застревания, наличие предметов, препятствующих высвобождению автомобиля и прочее) производитель не несёт ответственности за возможные повреждения бампера и/или автомобиля в таких случаях.

Срок службы 10 лет. По истечении указанного срока необходимо прекратить эксплуатацию бампера, демонтировать его с автомобиля и утилизировать как металлолом. В случае превышения срока службы могут возникнуть разрушения силовых элементов конструкции вследствие усталостного износа, что может привести к непредсказуемым негативным последствиям.

Место нанесения этикетки – внутренняя боковая часть бампера (примерно под фарами).

Моменты затяжки резьбовых соединений

Резьбовые соединения в местах крепления кронштейнов бампера к раме и самого бампера к кронштейнам относятся к классу ответственных резьбовых соединений по ОСТ 37.001.031-72. Для таких соединений необходимо обеспечить соблюдение требований к величине крутящего момента затяжки во избежание смещения бампера и повреждения деталей вследствие ослабления крепежа.

Ниже приведены значения максимальных и минимальных моментов затяжки резьбовых соединений крепления бампера к раме автомобиля.

Диаметр резьбы, мм	Крутящий момент затяжки, Н·м		Точность измерения величины момента
	Минимальный	Максимальный	
8	20	25	±1%
10	40	50	±2%
12	67	85	±5%

Пределы допустимой погрешности средств измерения крутящего момента не должны превышать величин, указанных в таблице.

Регламент технического обслуживания

Вид работ	Периодичность проведения работ	
	80% бездорожье/грейдер, 20% город/трасса	20% бездорожье/грейдер, 80% город/трасса
Проверка затяжки резьбовых соединений, при необходимости затяжка	1 месяц или каждые 1000 км пробега	6 месяцев или каждые 5000 км пробега
Проверка зазоров между бампером и кузовом, при необходимости выставление рекомендованных	1 месяц или каждые 1000 км пробега	6 месяцев или каждые 5000 км пробега
Осмотр кронштейнов рамы и бампера на предмет наличия трещин	3 месяца или каждые 1000 км пробега	12 месяцев или каждые 3000 км пробега

Перечень недостатков, при которых эксплуатация должна быть прекращена

1. Трещины, разрывы металла в кронштейнах бампера или рамы.
2. Деформация, выгибание площадки лебёдки (необходимо прекратить эксплуатацию лебёдки).
3. Смещение бампера относительно кузова с уменьшением зазоров менее рекомендуемых.
4. Ослабление крепежа.

При обнаружении указанных недостатков необходимо прекратить эксплуатацию изделия и провести ремонт или замену повреждённых частей. При невозможности провести ремонт или замену необходимо демонтировать изделие с автомобиля.

Инструкция по установке

Установка должна осуществляться лицом, имеющим квалификацию Слесаря по ремонту автомобиля не ниже 2 разряда.

Перед установкой необходимо убедиться в соответствии изделия размерам, указанным в настоящем руководстве. При отклонении от размеров (с учётом допусков), необходимо сообщить об этом производителю.

Рекомендованный зазор между бампером и кузовом должен составлять 10-15 мм. Допускается незначительное локальное увеличение или уменьшение зазора в отдельных местах.

На автомобилях рамной конструкции кузов крепится через проставки и его положение относительно рамы бывает несимметрично относительно правой и левой стороны автомобиля, в результате чего, бампер может встать неровно относительно кузова. В целях снижения вероятности возникновения данной ситуации, конструкция бампера и его кронштейнов, а также регулировочные проставки, позволяют произвести регулировку его положения относительно кузова и выставить бампер с равномерными зазорами.

Однако с другой стороны, возможность такой регулировки, при неумелой или неаккуратной установке, может привести к тому, что зазоры будут неравномерными, бампер будет стоять криво относительно кузова. В этой связи установку необходимо производить в соответствии с рекомендациями, силами опытных установщиков, с использованием подставок или домкратов под края бампера для выравнивания зазоров.

Основные ошибки, возникающие при установке:

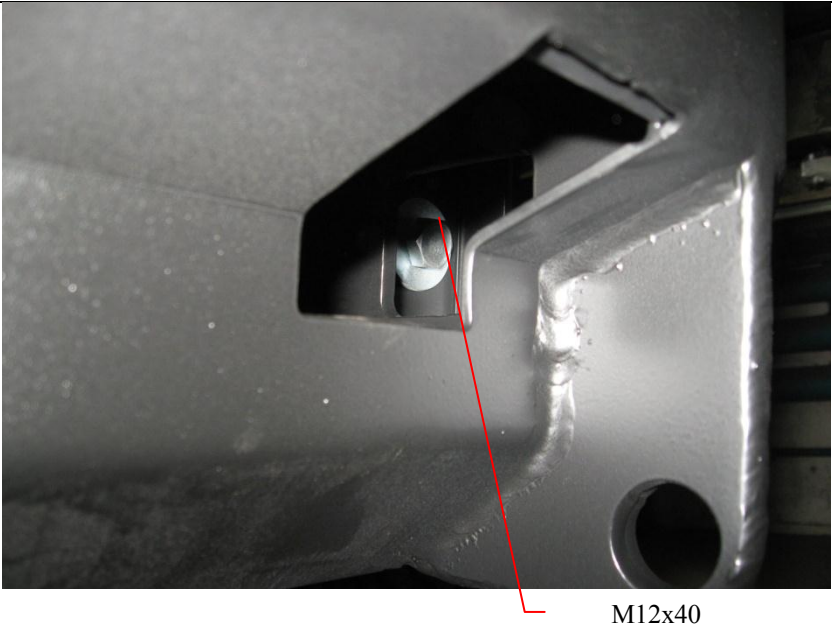

- затяжка крепежа одного или нескольких установочных мест «намертво», не дожидаясь установки и «наживления» всех посадочных мест, может привести к несовпадению (несоосности) некоторых посадочных мест;
- затяжка крепежа одного из пары кронштейнов «намертво», а не постепенная их протяжка может привести к изменению зазора с одной стороны, по отношению к другой (особенно актуально для кронштейнов с косыми пазами);
- установка с зазорами менее рекомендованных значений может привести к касаниям кузова и бампера при движении по неровностям, а как следствие стукам, повреждениям ЛКП или кузова.

Применяемый инструмент :

1. Набор ключей рожково-накидных.
2. Набор торцевых головок.
3. Отвертка крестовая и плоская.

Порядок установки

		<p>1. Демонтировать штатный бампер. 2. Установить кронштейны на раме .</p> <p>Болты показанные стрелкой - штатные</p>
<p>M12x1,25x35</p>	<p>M10x1,25x30</p>	<p>4. Закрепить кронштейны.</p>
	<p>5. Установить силовой бампер. Выровнять бампер по горизонтали относительно кузова автомобиля.</p>	

 <p style="text-align: center;">M12x40</p>	<p>8. Затянуть крепеж – 6 болтов M12x40 - по 3 шт. с каждой стороны.</p>
	<p>9. Оптимальный зазор между бампером и кузовом - 10...15 мм.</p>

Претензии по качеству установки бампера на автомобили с нарушенной геометрией рамы и кузова (после ДТП) не принимаются.

Правила транспортировки и хранения

Полужёсткая упаковка (картон или другие аналогичные материалы), в которую упаковано изделие, обеспечивает сохранность изделия при условии соблюдения перевозчиком установленных законодательством Правил перевозок грузов.

В процессе транспортировки не допускается:

- бросать изделие с высоты более 0,3 метра;
- волочить изделие по твёрдой поверхности;
- бросать на изделие предметы с массой более 3кг или половины массы изделия с высоты более 0,3 метра;
- царапать изделие острыми твёрдыми предметами;
- нарушать упаковку изделия любыми способами.

В случае невозможности соблюдения вышеуказанных правил, транспортировка должна осуществляться в жёсткой упаковке (обрешётка, ящик и т.п.).

Хранение изделия должно осуществляться в помещениях с относительной влажностью не более 85%, закрытых от атмосферных осадков и капель жидкости.

Производитель не несёт ответственности за повреждения изделия, полученные в результате нарушения правил транспортировки и/или хранения.

Требования законодательства

Продукция сертифицирована и соответствует Техническому регламенту о безопасности колёсных транспортных средств. При внесении изменений в конструкцию транспортного средства его собственник обязан зарегистрировать их в соответствии с действующими правилами.

Гарантийные обязательства

Настоящие гарантийные обязательства распространяются на продукцию под маркой «OJ», произведённую ООО ПК «Силовые конструкции».

Срок гарантии составляет 10 лет со дня приобретения изделия (кроме гарантии на лакокрасочное покрытие). Срок гарантии на лакокрасочное покрытие составляет 3 года со дня приобретения изделия.

Полный текст гарантийных обязательств размещен на сайте: www.ojeep.ru

Производитель:

ООО ПК «Силовые конструкции» ОГРН 1125034002631, Московская область, Орехово-Зуево, Лапина, 58А.

Разработчик: Волков В. Ю.

Приложение №1. Таблица комплектаций бампера 02.024.NN

Артикул	Наименование детали	02.024.01
02.024.00	Бампер передний Toyota LC80 туризм	1
10.029.00	Кронштейн рамы левый	1
10.030.00	Кронштейн рамы правый	1
Болт М 10х1,25х30	Болт М 10х1,25х30	2
Болт М 12х1,25х35	Болт М 12х1,25х35	4
Болт М 12х40	Болт М 12х40	6
Гайка М 12 с-контр	Гайка М 12 самоконтр.	6
Наклейка 1	Наклейка 1	1
Сертификат	Сертификат	1
Техпаспорт	Технический паспорт или руководство по эксплуатации изделия	1
Шайба пружинная 10	Шайба пружинная 10	6
Шайба увеличенная 10	Шайба увеличенная 10	6
Шайба увеличенная 12	Шайба увеличенная 12	12