

ТЕХНИЧЕСКИЙ ПАСПОРТ

Бампер передний с площадкой лебёдки OJ 02.020.NN

Применение: Volkswagen Amarok. Возможные комплектации: OJ 02.020.NN, где NN число от 01 до 99.

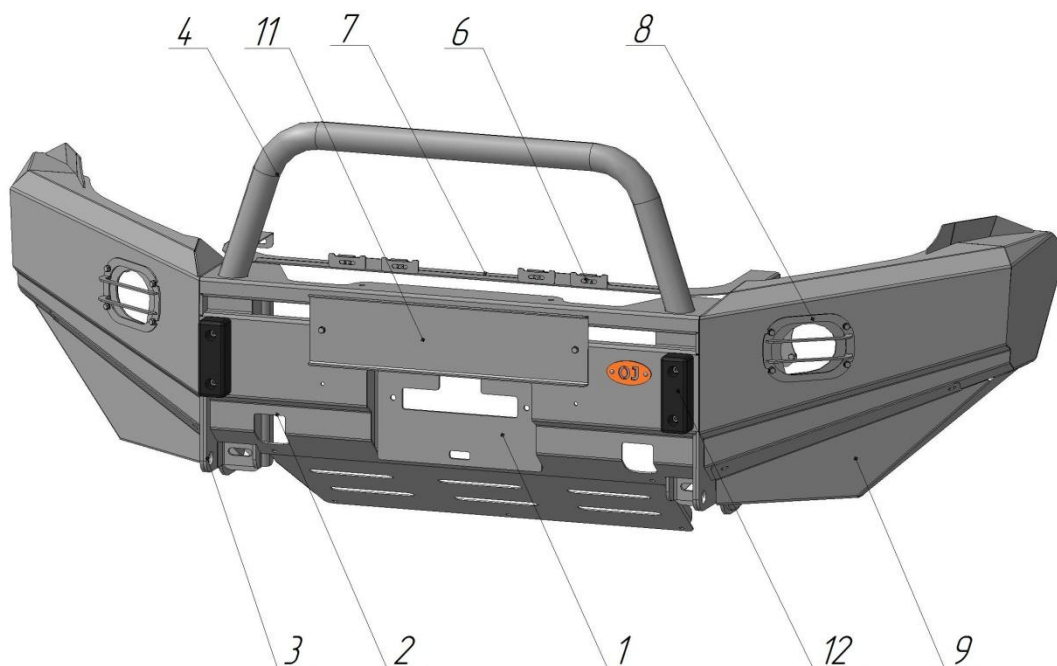


Рис.1 Бампер вид спереди

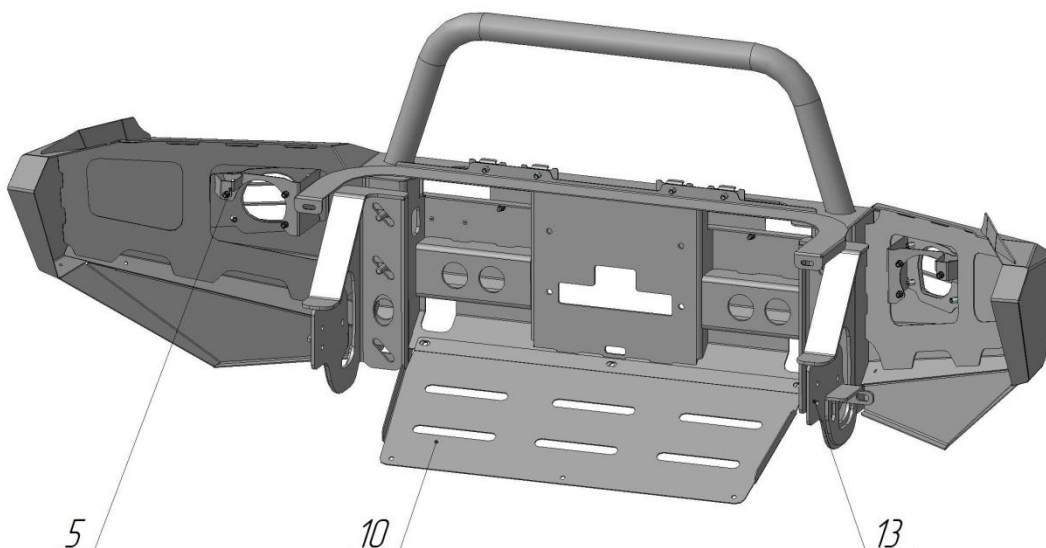


Рис.2 Бампер вид сзади

Производитель имеет право вносить изменения в изделие, которые могут быть не отражены в настоящем документе. Данные изменения являются результатами постоянной работы по совершенствованию конструкции и технологии производства.

Составные части бампера (базовая комплектация 02.020.01):

1. Площадка лебедки.
2. Проемы для упора реечного домкрата.
3. Буксирные проушины.
4. Дуга защитная.
5. Кронштейны для установки штатных противотуманных фар.
6. Держатель решетки радиатора.
7. Кронштейн крепления решетки радиатора.

Дополнительные аксессуары (не входят в базовую комплектацию):

8. Решетки защитные для противотуманных фар.
9. Кожухи защитные.
10. Лист защитный нижней части передка.
11. Рамка номерного знака.
12. Буферы резиновые (отбойники).
13. Кронштейны крепления бампера к раме.
14. Закладная для двух болтов М8 (не показана).
15. Закладная для болта М12 (не показана).
16. Съемная площадка лебедки, под квадрат 50х50 (не показана).

Технические характеристики:

Габаритные размеры (без упаковки, ДхШхВ): 572х1950х658 мм.

Масса нетто (базовая комплектация): 43 кг.

Посадочные размеры площадки лебёдки: 114х254 мм.

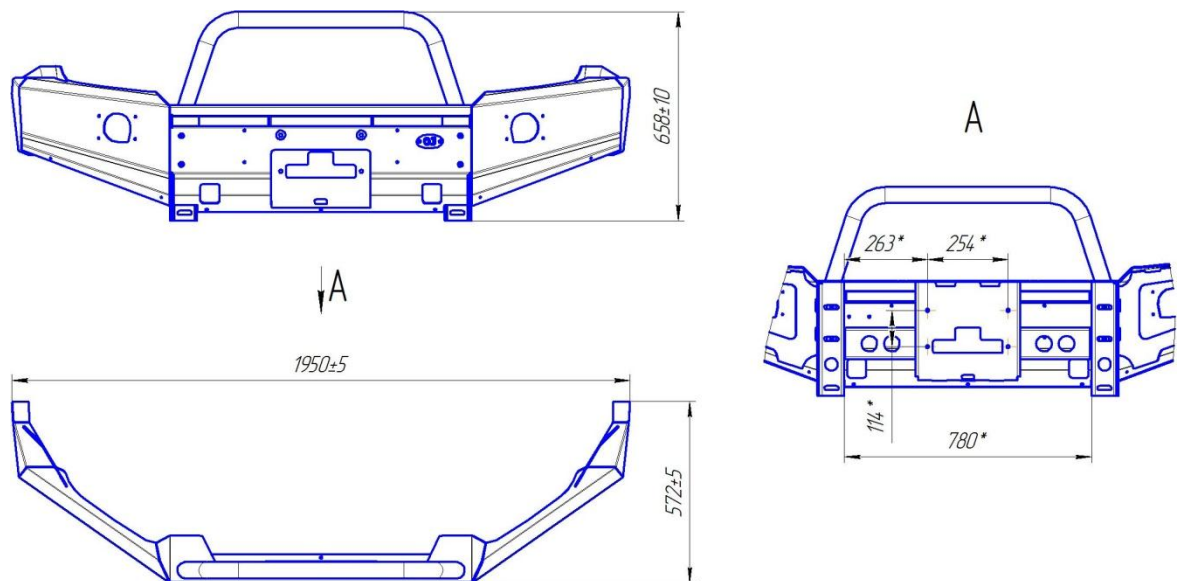


Рис. 3 Габаритный чертёж

Основные потребительские свойства, условия безопасного использования:

В связи с тем, что бампер предназначен для использования в условиях, при которых возникают повышенные нагрузки на автомобиль, необходимо периодически проверять целостность конструкции и крепежа.

При ослаблении крепежа необходимо незамедлительно прекратить эксплуатацию бампера и принять меры по устранению неисправностей. При деформации площадки лебёдки эксплуатация лебёдки не допускается.

Бампер предназначен для использования с лебёдкой с тяговым усилием до 5,5 тонн. При использовании лебёдки необходимо строго соблюдать правила техники безопасности, а именно: а) использовать корозащитную стропу и шаклы для крепления троса; б) держать трос руками на расстоянии не ближе 0,5 м от клюза/роликов, следить за тем, чтобы руку не затянуло в щель клюза/роликов, использовать плотные перчатки; в) надёжно крепить трос, следить за тем, чтобы не наехать на трос во время движения; г) следить за безопасным расположением других людей/автомобилей относительно лебёдки и троса, использовать тросогаситель.

Предусмотрена возможность использования переносной лебедки на кронштейн 50x50 при установке съёмной площадки лебедки 14. Кронштейн 14 устанавливается на площадку крепления лебедки бампера.

При движении по дорогам общего пользования клюз лебёдки не должен выступать за переднюю фронтальную плоскость бампера. Со стальным лебёдочным тросом вместо роликов рекомендуется использовать чугунный клюз, с синтетическим лебёдочным тросом замена роликов на алюминиевый или пластиковый клюз обязательна (в т.ч. во избежание повреждений троса во время его использования).

В транспортном положении лебёдочный трос должен быть надёжно закреплён (натянут) своим за проемы упора реечного домкрата 2.

При использовании троса необходимо надёжно крепить его как к бамперу, так и к буксирующему/буксируемому автомобилю. Крепление троса к буксирной проушине осуществлять с использованием шакла.

Допустимая нагрузка на буксирную проушину 3 при буксировке по дорогам общего пользования 3 тонны. Допускается использовать динамический трос для выдёргивания застрявшего автомобиля с разрывной нагрузкой до 11 тонн.*

*-в связи с невозможностью достоверно определить величину нагрузки на буксирной проушине, возникающей при выдёргивании застрявшего автомобиля (реальные характеристики троса, степень застревания, наличие предметов, препятствующих высвобождению автомобиля и прочее) производитель не несёт ответственности за возможные повреждения бампера и/или автомобиля в таких случаях.

Использование защитных решёток б допускается на спортивных автомобилях, а также при движении в условиях бездорожья.

Срок службы 20 лет. По истечении указанного срока необходимо прекратить эксплуатацию бампера, демонтировать его с автомобиля и утилизировать как металлолом.

Место нанесения серийного номера – площадка лебедки 1.



Инструкция по установке:

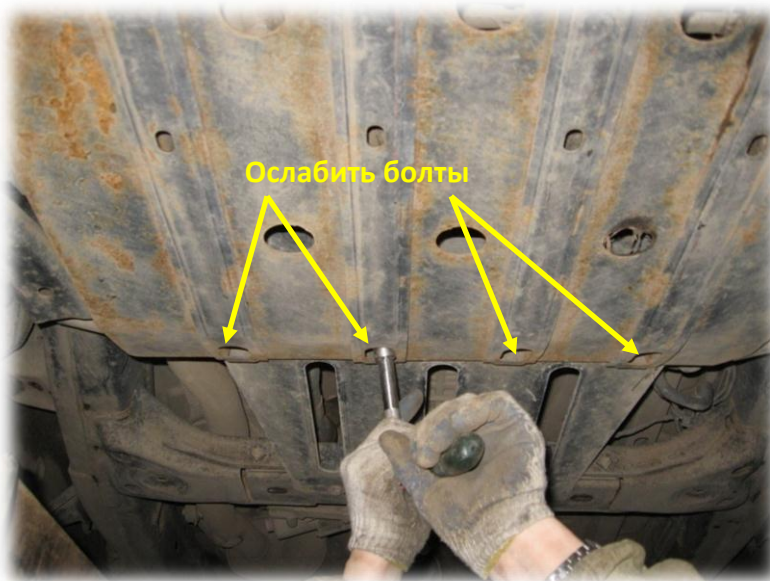
Перед тем, как приступить к установке бампера на автомобиль до 2011 г.в. рекомендуется приобрести верхнюю решетку радиатора (заводской номер VAG 2NH8536539B9, или после 2012 года 2NH853653):

Применяемый инструмент :

1. Набор ключей рожково-накидных.
2. Набор торцевых головок с трещоткой.
3. Отвертка крестовая и плоская.

Порядок установки

| | |
|--|---|
|  <p>Демонтировать штатный бампер</p> | <p>1. Демонтировать штатный бампер.</p> |
|  <p>Демонтировать звуковые сигналы</p> <p>Болт М8</p> <p>Уложить под радиатор</p> | <p>2. Открутить болты М8 крепления кронштейнов звуковых сигналов. Звуковые сигналы вместе с кронштейнами уложить под радиаторным блоком.</p> <p>Демонтаж звуковых сигналов выполняется с целью облегчения доступа к болтам крепления бампера.</p> <p>После закрепления бампера звуковые сигналы следует установить обратно на свои места.</p> |



3. Открутить по два болта М8 крепления штатной защиты двигателя справа и слева.

Ослабить 4 болта крепления штатной защиты двигателя в задней части. Полностью снимать защиту не обязательно.



Кронштейн бампера левый

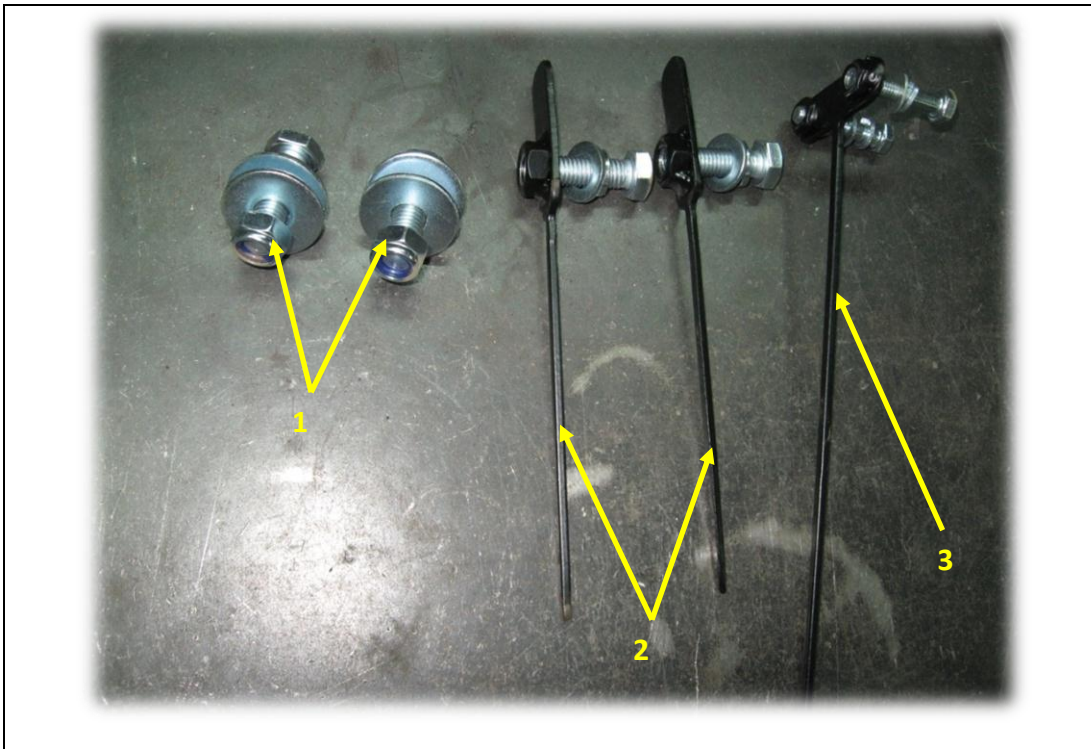


Опустить защиту двигателя

Кронштейн бампера правый

4. Установить кронштейны бампера.

Для установки правого кронштейна потребуется опустить вниз защиту двигателя так, чтобы она не препятствовала размещению кронштейна.

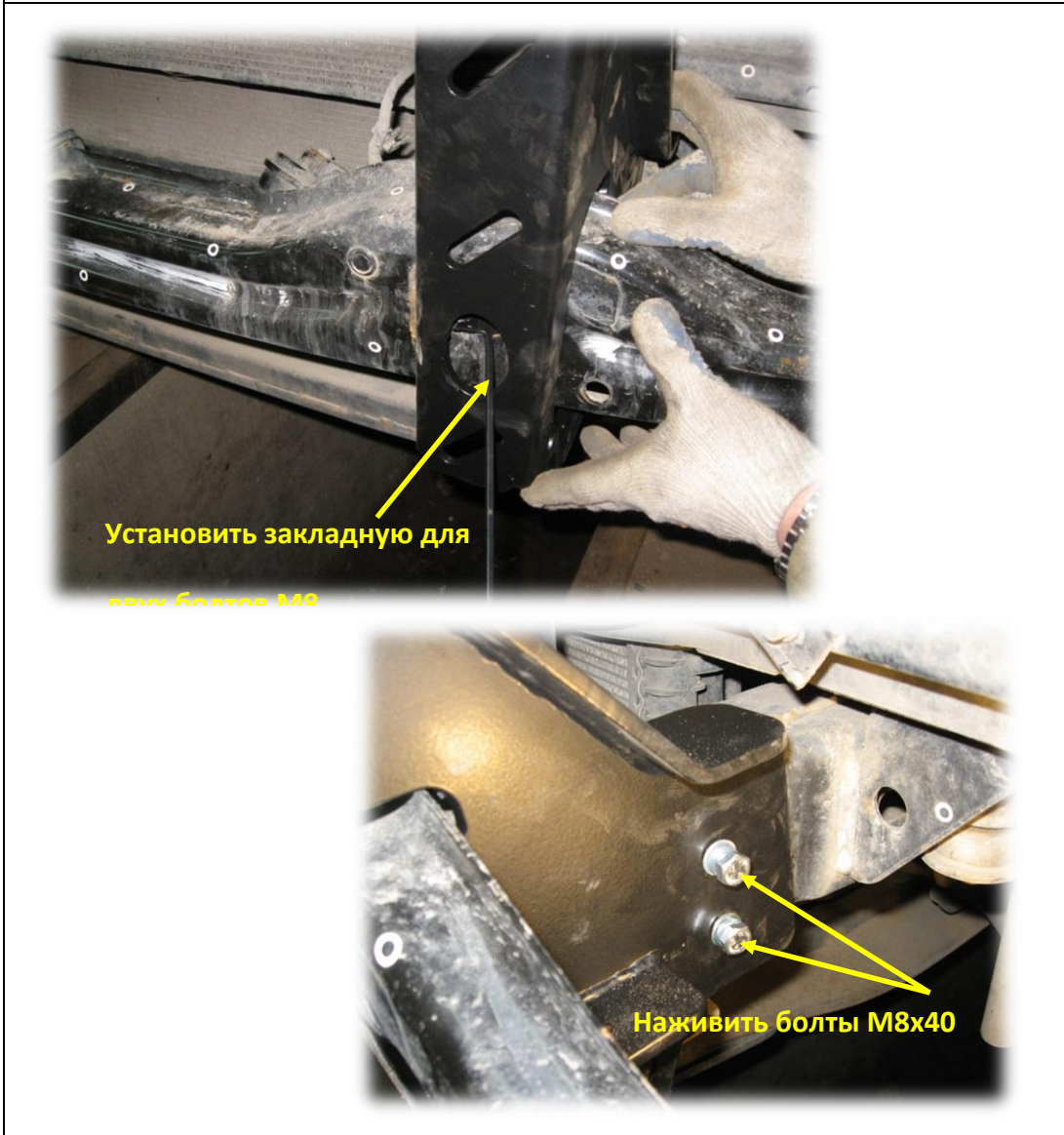


5. Подготовить крепеж для кронштейнов бампера.

1. "Болт M12x40 + гайка M12 самоконтр. + 2 шайбы 12 увел." - 2 шт.

2. "Закладная для болта M12 + Болт M12x40 + шайба 12 + шайба пружинная 12" - 2 шт.

3. "Закладная для двух болтов M8 + два болта M8x40 + две шайбы 8 + две шайбы пружинные 8" - 1 шт.



5. Закрепить кронштейн левый.
- установить закладную для двух болтов M8 и наживить болты M8x40;



- установить закладную для болта M12 и наживить болт M12x40;



- установить и наживить болт M12x40 с самоконтрящейся гайкой.



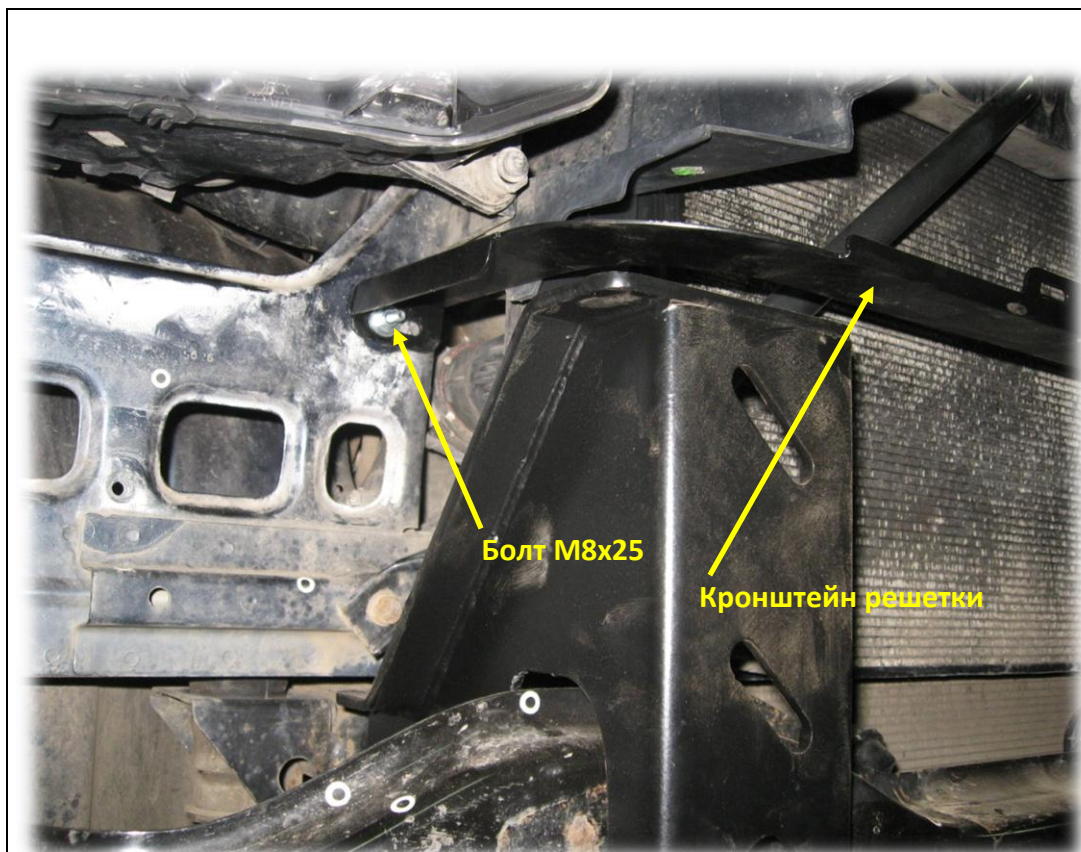
6. Аналогичным способом установить кронштейн правый.

Для установки кронштейна правого не требуется закладная для двух болтов М8, т.к. в лонжероне имеются две приварные гайки М8.

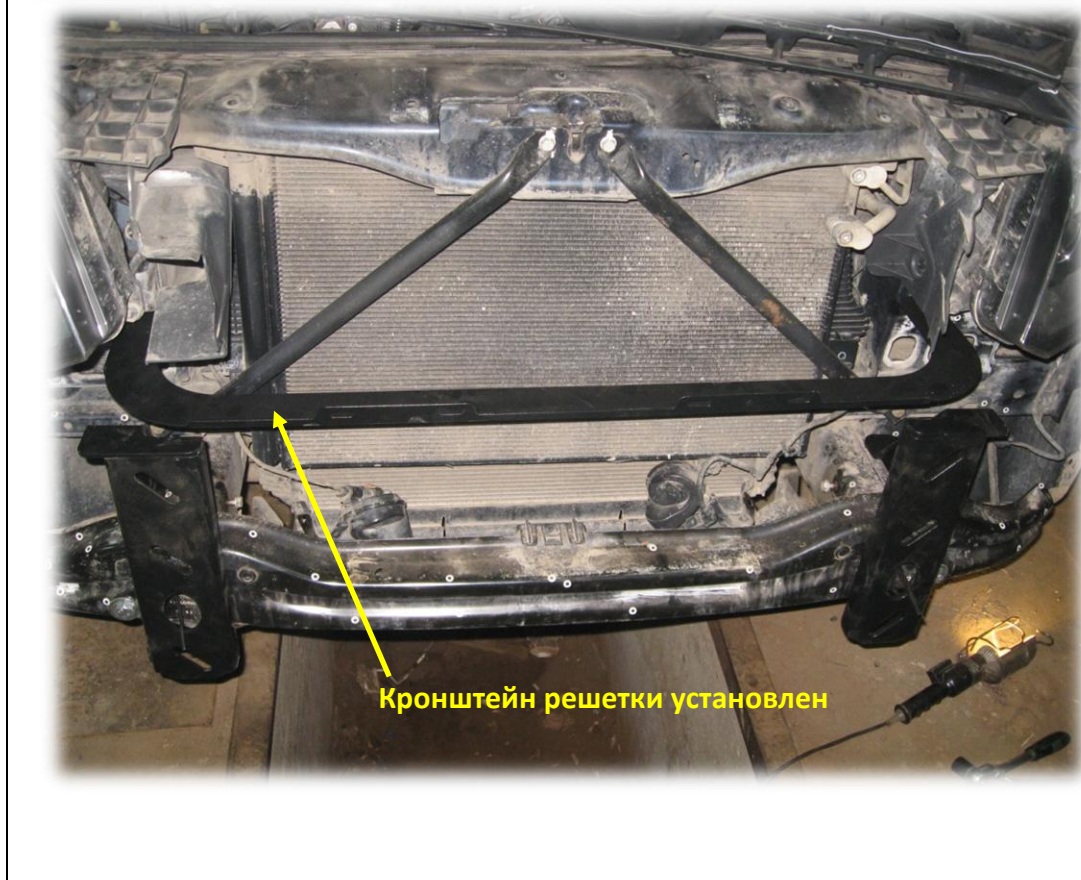
При установке болтов М8 необходимо поднять защиту двигателя и совместить отверстия в кронштейне защиты с отверстиями кронштейна бампера.



После установки кронштейнов и всех болтов крепления - болты затянуть. Затяжку рекомендуется начинать с болтов М8. Болт М12х40 с самоконтрящейся гайкой затягивать последним.



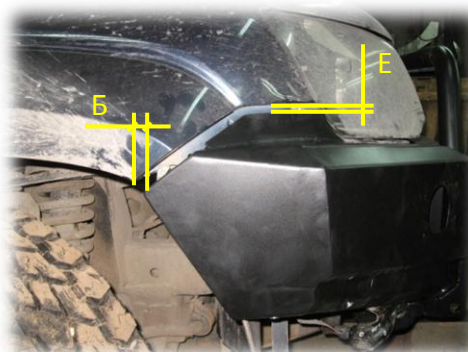
7. Установить кронштейн решетки. Крепление кронштейна - к кузову двумя болтами М8х25 (с двумя шайбами и гайкой), по одному с каждой стороны.





Установить бампер и наживить гайки крепления

8. Установить бампер и наживить гайки крепления к кронштейнам.



9. Выровнять бампер относительно кузова. Для выравнивания при необходимости использовать регулировочные пластины из комплекта бампера:



Пластины вставить между передней плоскостью уголка и кронштейном бампера.

Следует добиться равенства размеров:

$$A=B$$

$$B=Г$$

$$D=E$$

После выравнивания закрепить бампер, затянув крепежные гайки M12.



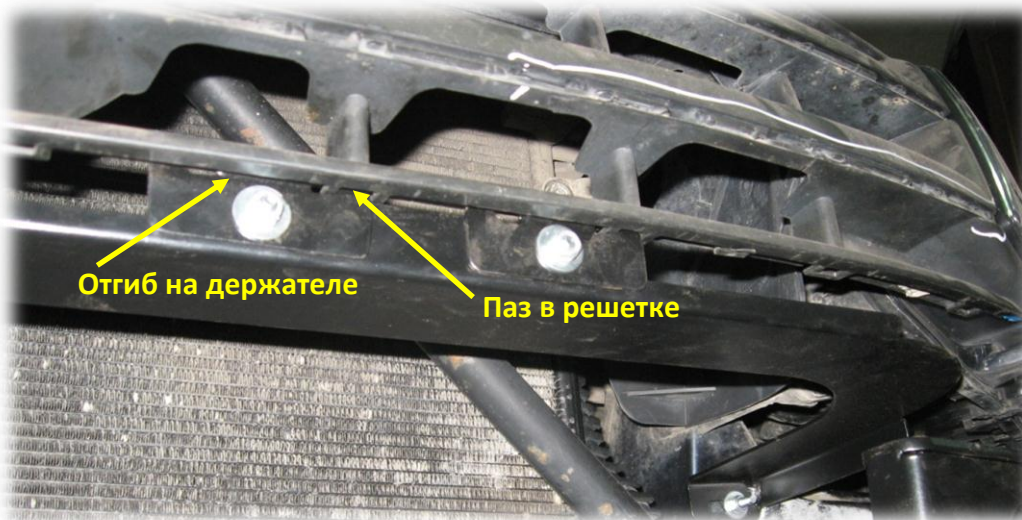
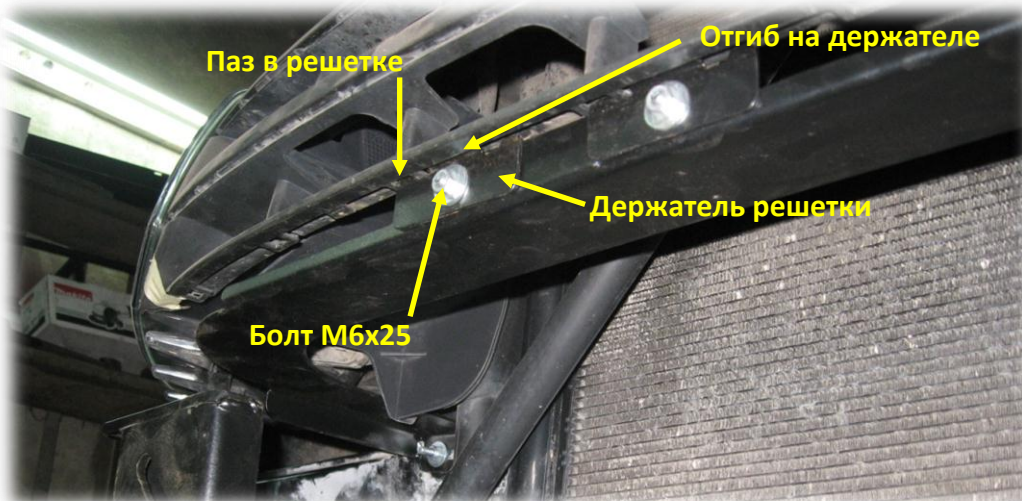
10. Установить решетку радиатора.

Перед установкой решетки убедитесь, что звуковые сигналы, демонтированные ранее, установлены на свои места.

Решетка радиатора сверху крепится штатным крепежом к кузову автомобиля.

Снизу необходимо установить 4 держателя решетки (рекомендуется устанавливать поочередно, а не все сразу). Держатель устанавливается отгибом в углубление нижней части решетки и выступом совмещается с пазом на проушине справа или слева от держателя (см. фото).

Каждый держатель крепить к кронштейну решетки с помощью болта M6x25.



Претензии по качеству установки бампера на автомобили с нарушенной геометрией рамы и кузова (после ДТП) не принимаются.

Правила транспортировки и хранения

Полужёсткая упаковка (картон или другие аналогичные материалы), в которую упаковано изделие, обеспечивает сохранность изделия при условии соблюдения перевозчиком установленных законодательством Правил перевозок грузов.

В процессе транспортировки не допускается:

- бросать изделие с высоты более 0,3 метра;
- волочить изделие по твёрдой поверхности;
- бросать на изделие предметы с массой более половины массы изделия с высоты более 0,3 метра;
- царапать изделие острыми твёрдыми предметами;
- нарушать упаковку изделия любыми способами.

Хранение изделия должно осуществляться в помещениях с относительной влажностью не более 85%, закрытых от атмосферных осадков и капель жидкости.

Гарантийные обязательства

Настоящие гарантийные обязательства распространяются на продукцию под маркой «OJ», произведённую ИП Волков Д.Ю. и ООО ПК «Силовые конструкции».

Срок гарантии составляет 10 лет со дня приобретения изделия (кроме гарантии на лакокрасочное покрытие). Срок гарантии на лакокрасочное покрытие составляет 1 год со дня приобретения изделия.

Полный текст гарантийных обязательств размещен на сайте : www.ojeep.ru

Производитель:

ИП Волков Д.Ю., ОГРН 308503408100011, Московская область, Орехово-Зуево, Лапина, 58А.

ООО ПК «Силовые конструкции» ОГРН 1125034002631, Московская область, Орехово-Зуево, Лапина, 58А.

Приложение №1. Таблица комплектаций бампера 02.020.NN

| Артикул | Наименование детали | 02.020.01 | 02.020.03 |
|---------------------|--------------------------------------|-----------|-----------|
| 02.020.00 | Бампер передний VW Amarok | 1 | 1 |
| 12.235.00 | Кронштейн ПТФ левый VW Amarok | 1 | 1 |
| 12.236.00 | Кронштейн ПТФ правый VW Amarok | 1 | 1 |
| 12.239.00 | Решетка защитная ПТФ VW Amarok | - | 2 |
| 14.010.00 | Рамка защитная номерного знака | - | 1 |
| 14.220.00 | Кронштейн решетки VW Amarok | 1 | 1 |
| 14.222.00 | Держатель решетки VW Amarok | 4 | 4 |
| 1994 | Буфер резиновый 1994 | - | 2 |
| Болт М 6х14 | Болт М 6х14 | 6 | 6 |
| Болт М 6х25 | Болт М 6х25 | 12 | 14 |
| Болт М 8х25 | Болт М 8х25 | 2 | 2 |
| Винт М8х30 | Винт М8х30 (внутренний шестигранник) | - | 4 |
| Гайка М 6 с-контр | Гайка М 6 самоконтр. | 6 | 8 |
| Гайка М 8 с-контр | Гайка М 8 самоконтр. | 2 | 2 |
| Заглушка 10 мм | Заглушка внутренняя 10 мм | 4 | - |
| Колпачок болта М6 | Колпачок болта М6 | 12 | 12 |
| Наклейка 1 | Наклейка 1 | 1 | 1 |
| Сертификат | Сертификат | 1 | 1 |
| Техпаспорт | Технический паспорт изделия | 1 | 1 |
| Шайба 6 | Шайба 6 | 18 | 20 |
| Шайба 8 | Шайба 8 | - | 4 |
| Шайба пружинная 6 | Шайба пружинная 6 | 12 | 12 |
| Шайба пружинная 8 | Шайба пружинная 8 | - | 4 |
| Шайба увеличенная 8 | Шайба увеличенная 8 | 4 | 4 |