

## ТЕХНИЧЕСКИЙ ПАСПОРТ

Багажник OJ 01.380.10.

Применение: Нива 2121 (3 дв.), Nissan Patrol Y61 (3 дв.) и другие автомобили, с аналогичными размерами крыши

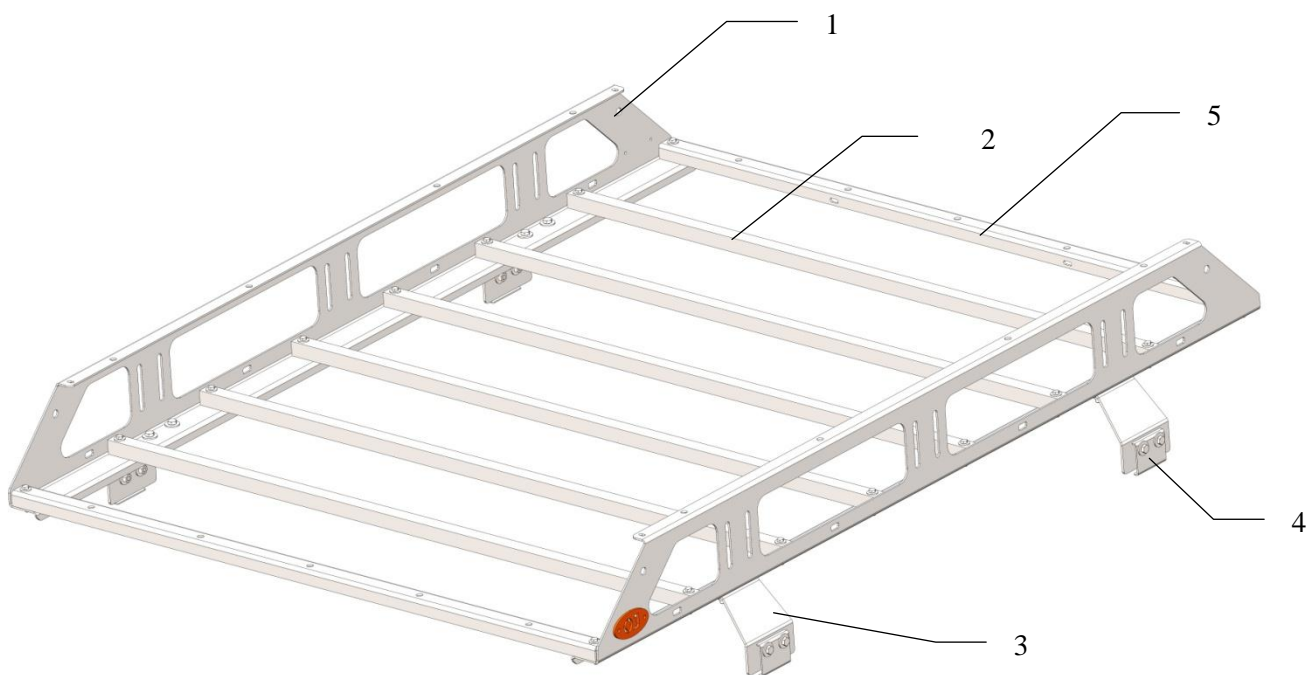


Рис.1 Багажник вид сбоку



Составные части багажника OJ 01.380.10:

1. Боковина – 2шт.
2. Поперечина – 6шт.
3. Опора – 4шт.
4. Прижим – 4шт.
5. Профиль фар – 2шт.

Производитель имеет право без предварительного уведомления вносить изменения в изделие, которые не ухудшают его технические характеристики, а являются результатом работ по совершенствованию его конструкции или технологии производства.

### Технические характеристики:

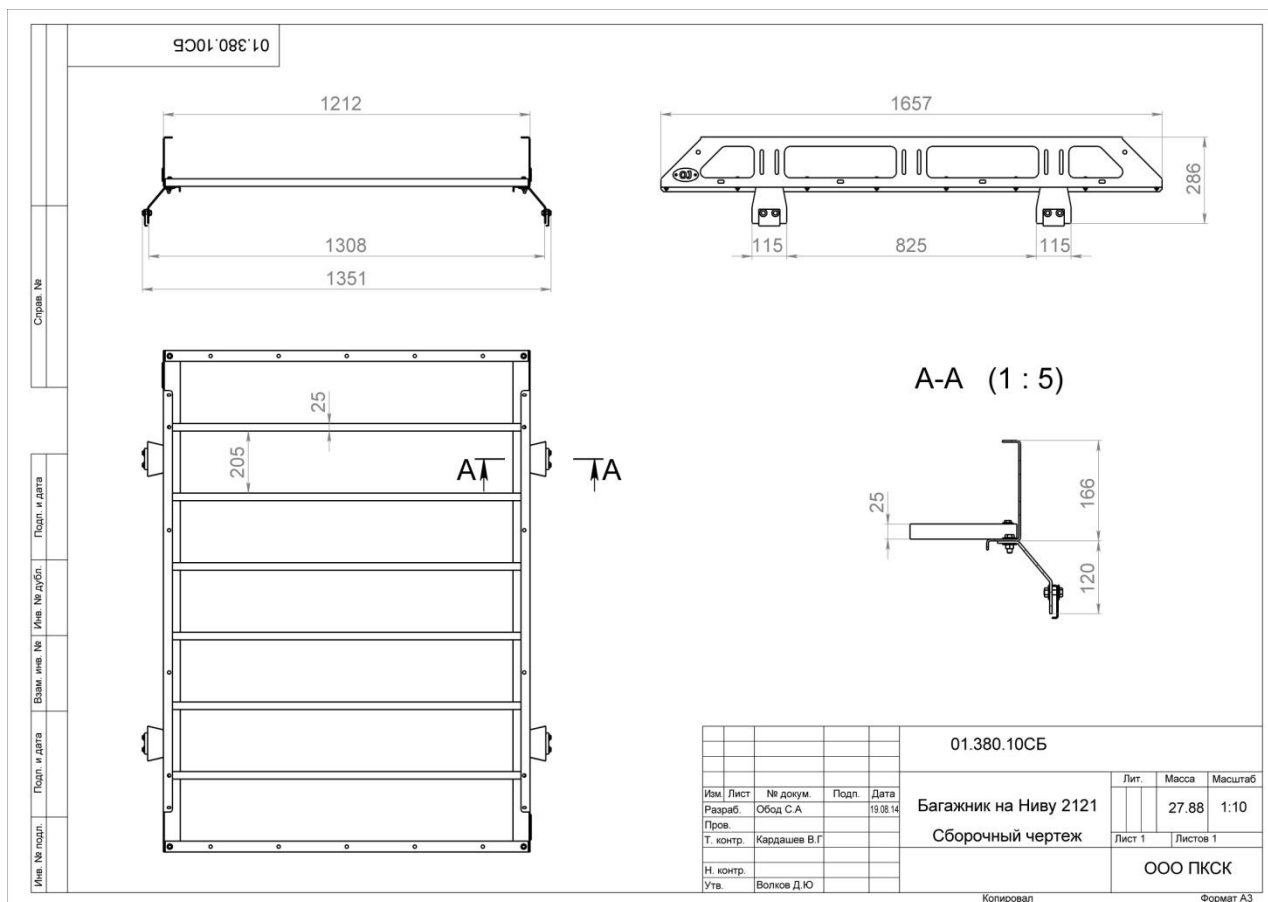


Рис. 2 Сборочный чертёж

Габаритные размеры ШхГхВ (без упаковки): 1351x1657x286 мм.

Масса нетто (базовая комплектация): 28 кг.

Посадочные размеры багажника: 825x1308 мм.

Грузоподъёмность: 200 кг.

### Основные потребительские свойства, условия безопасного использования:

При перевозке груза на багажнике необходимо надёжно крепить его, обеспечивая невозможность его перемещения во время движения автомобиля.

Грузоподъёмность багажника указана с учётом распределения массы груза по всем поперечинам багажника.

Запрещается перевозить на багажнике груз, масса которого превышает грузоподъёмность багажника или массу, указанную в тех.паспорте автомобиля.

Необходимо периодически проверять целостность конструкции и крепежа. При деформации кронштейнов или ослаблении крепежа необходимо незамедлительно прекратить эксплуатацию багажника и

принять меры по устранению неисправностей. При деформации опор и прижимов опоры эксплуатация багажника не допускается.

Срок службы 10 лет. По истечении указанного срока необходимо прекратить эксплуатацию багажника, демонтировать его с автомобиля и утилизировать как металлолом.

#### **Инструкция по установке:**

- Собрать багажник, установив все поперечины 2 и профили фар 5 при полной их затяжке к боковинам 1. Затем слегка наживить опоры 3 прилагающимся крепежом, см. рис.2.
- Установить багажник на водостоки крыши, отрегулировать опоры 3 по нормальному их положению.
- Используя прижим 4 притянуть опору к желобу прилагающимся крепежом, головка болта при затяжке должна находиться снаружи опоры. Во избежание повреждения лакокрасочного покрытия водостока подложить под опору 3 изоляционный материал, прилагающийся в комплекте багажника.
- После затяжки прижима окончательно притянуть опоры 3 к боковинам багажника.

#### **Правила транспортировки и хранения**

Полужёсткая упаковка (картон или другие аналогичные материалы), в которую упаковано изделие, обеспечивает сохранность изделия при условии соблюдения перевозчиком установленных законодательством Правил перевозок грузов.

В процессе транспортировки не допускается:

- бросать изделие с высоты более 0,3 метра;
- волочить изделие по твёрдой поверхности;
- бросать на изделие предметы с массой более половины массы изделия с высоты более 0,3 метра;
- царапать изделие острыми твёрдыми предметами;
- нарушать упаковку изделия любыми способами.

Хранение изделия должно осуществляться в помещениях с относительной влажностью не более 85%, закрытых от атмосферных осадков и капель жидкости.

#### **Требования законодательства**

Продукция сертифицирована и соответствует Техническому регламенту о безопасности колёсных транспортных средств. При внесении изменений в конструкцию транспортного средства его собственник обязан их зарегистрировать в ГИБДД в соответствии с действующими правилами.

#### **Гарантийные обязательства**

Срок гарантии составляет 10 лет со дня приобретения изделия (кроме гарантии на лакокрасочное покрытие). Срок гарантии на лакокрасочное покрытие составляет 1 год со дня приобретения изделия.

Полный текст гарантийных обязательств размещен на сайте: [www.ojeer.ru](http://www.ojeer.ru)

#### **Производитель:**

ООО ПК «Силовые конструкции» ОГРН 1125034002631, Московская область, Орехово-Зуево, Лапина, 58А.