

## ТЕХНИЧЕСКИЙ ПАСПОРТ

Багажник OJ 01.360.20

Применение: УАЗ Патриот и другие автомобили, с аналогичными размерами крыши

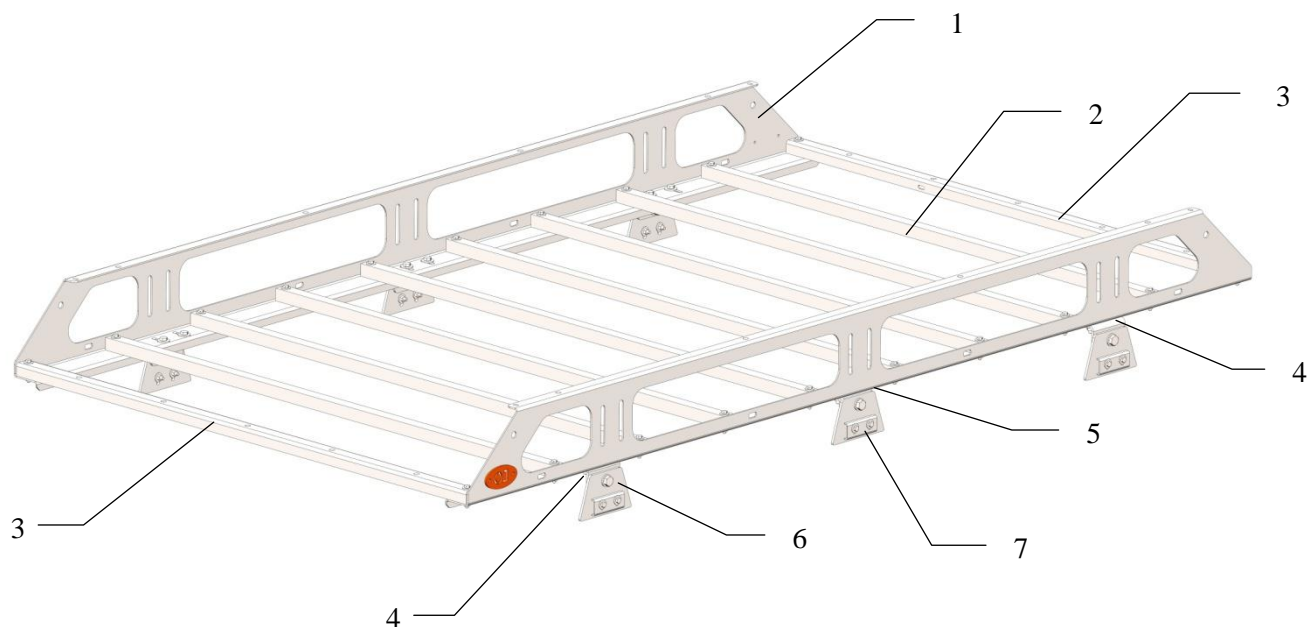
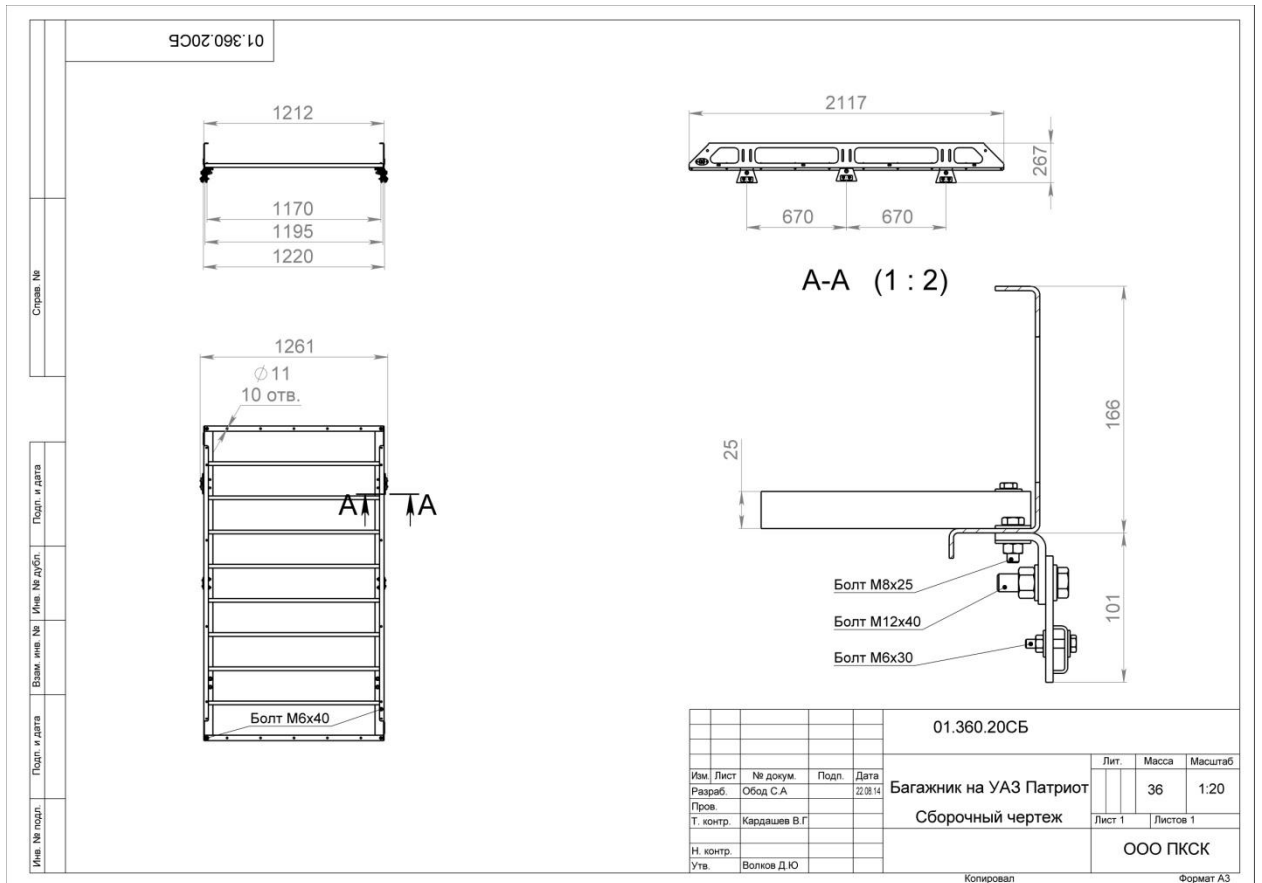


Рис.1 Багажник вид сбоку



Составные части багажника 01.360.20:

1. Боковина – 2шт.
2. Поперечина – 8шт.
3. Профиль фар – 2шт.
4. Уголок опорный – 4шт.
5. Уголок опорный средний – 2шт.
6. Опора – 6шт.
7. Прижимной профиль – 6шт.

**Технические характеристики:***Рис. 2 Сборочный чертёж*

Габаритные размеры ШхГхВ (без упаковки): 1261x2117x267 мм.

Масса нетто (базовая комплектация): 36 кг.

Посадочные размеры багажника: (670x2)x1220max (1170min) мм.

Грузоподъёмность: 300 кг.

**Основные потребительские свойства, условия безопасного использования:**

При перевозке груза на багажнике необходимо надёжно крепить его, обеспечивая невозможность его перемещения во время движения автомобиля.

Грузоподъёмность багажника указана с учётом распределения массы груза по всем поперечинам багажника.

Запрещается перевозить на багажнике груз, масса которого превышает грузоподъёмность багажника или массу, указанную в тех.паспорте автомобиля.

Необходимо периодически проверять целостность конструкции и крепежа. При деформации кронштейнов или ослаблении крепежа необходимо незамедлительно прекратить эксплуатацию багажника и принять меры по устранению неисправностей. При деформации опор и прижимов опоры эксплуатация багажника не допускается.

Срок службы 10 лет. По истечении указанного срока необходимо прекратить эксплуатацию багажника, демонтировать его с автомобиля и утилизировать как металлолом.

Место нанесения серийного номера – Внутренняя сторона боковины.

**Инструкция по установке:**

- Собрать багажник, установив все поперечины 2 и профили фар 3 при полной их затяжке и слегка наживить уголки опорные 4,5 и также наживить опоры 6 прилегающим крепежом, см. рис.2.
- Установить багажник на специальные желоба в крыши, предварительно сняв с него резиновый уплотнитель, отрегулировать опорные уголки багажника 4,5 по нормальному положению их на желобах.
- Используя прижимной профиль 7 притянуть опору к желобу прилегающим крепежом, головка болта при затяжке должна находиться снаружи опоры, во избежание повреждения лакокрасочного покрытия водостока подложить под опору 6 изоляционный материал, прилегающий в комплекте багажника. На головку болта М12 и М6 установить резиновые колпачки.
- После затяжки прижимного профиля окончательно притянуть боковины багажника 1 к опорным уголкам 4,5.
- Установить на место резиновый уплотнитель, предварительно сделав в нём вырезы под опоры.

**Правила транспортировки и хранения**

Полужёсткая упаковка (картон или другие аналогичные материалы), в которую упаковано изделие, обеспечивает сохранность изделия при условии соблюдения перевозчиком установленных законодательством Правил перевозок грузов.

В процессе транспортировки не допускается:

- бросать изделие с высоты более 0,3 метра;
- волочить изделие по твёрдой поверхности;
- бросать на изделие предметы с массой более половины массы изделия с высоты более 0,3 метра;
- царапать изделие острыми твёрдыми предметами;
- нарушать упаковку изделия любыми способами.

Хранение изделия должно осуществляться в помещениях с относительной влажностью не более 85%, закрытых от атмосферных осадков и капель жидкости.

**Гарантийные обязательства**

Настоящие гарантийные обязательства распространяются на продукцию под маркой «OJ», произведённую ИП Волков Д.Ю. и ООО ПК «Силовые конструкции».

Срок гарантии составляет 10 лет со дня приобретения изделия (кроме гарантии на лакокрасочное покрытие). Срок гарантии на лакокрасочное покрытие составляет 1 год со дня приобретения изделия.

Полный текст гарантийных обязательств размещен на сайте: [www.ojeer.ru](http://www.ojeer.ru)

**Производитель:**

ИП Волков Д.Ю., ОГРН 308503408100011, Московская область, Орехово-Зуево, Лапина, 58А.

ООО ПК «Силовые конструкции» ОГРН 1125034002631, Московская область, Орехово-Зуево, Лапина, 58А.