

РУКОВОДСТВО ПО ЭКСПЛУАТАЦИИ

Бампер задний OJ 03.168.NN

Применение Nissan Navara III (от 2010 г.).

Возможные комплектации: OJ 03.168.NN, где NN число от 01 до 99.

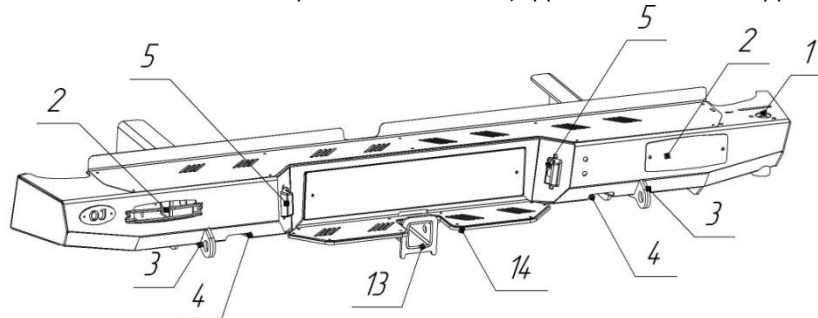


Рис.1 Бампер вид спереди

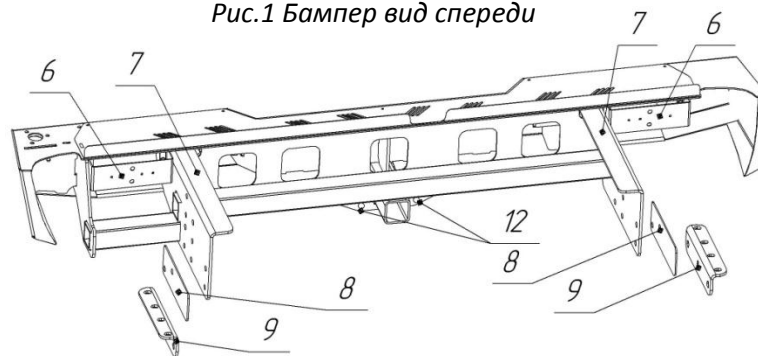


Рис.2 Бампер вид сзади

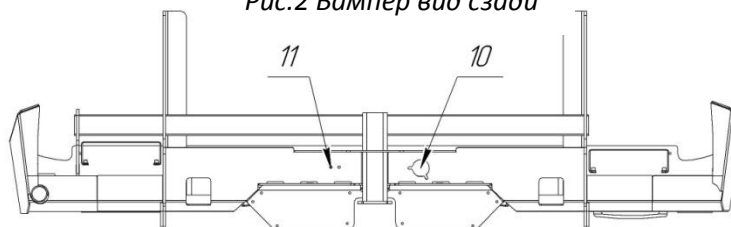


Рис.3 Бампер вид снизу



Составные части бампера (зависят от конкретной комплектации):

1. Посадочное отверстие под ось (заглушка посадочного отверстия)
2. Защитная решетка/заглушка проема фонаря
3. Буксирная проушина
4. Проем реечного домкрата
5. Фонарь освещения номерного знака
6. Кронштейн заднего фонаря Hella
7. Кронштейн рамы
8. Уголок
9. Регулировочная пластина
10. Отверстия для крепления кронштейна розетки фаркопа
11. Посадочное место розетки фаркопа
12. Отверстия для крепления страховочного троса/цепи прицепа
13. Кронштейн под квадрат 50x50
14. Ступень

Производитель имеет право вносить изменения в изделие, которые могут быть не отражены в настоящем документе. Данные изменения являются результатами постоянной работы по совершенствованию конструкции и технологии производства.

Технические характеристики

Габаритные размеры (без упаковки, ДхШхВ): 1774x501x229 мм.

Масса нетто (базовая комплектация): 45 кг.

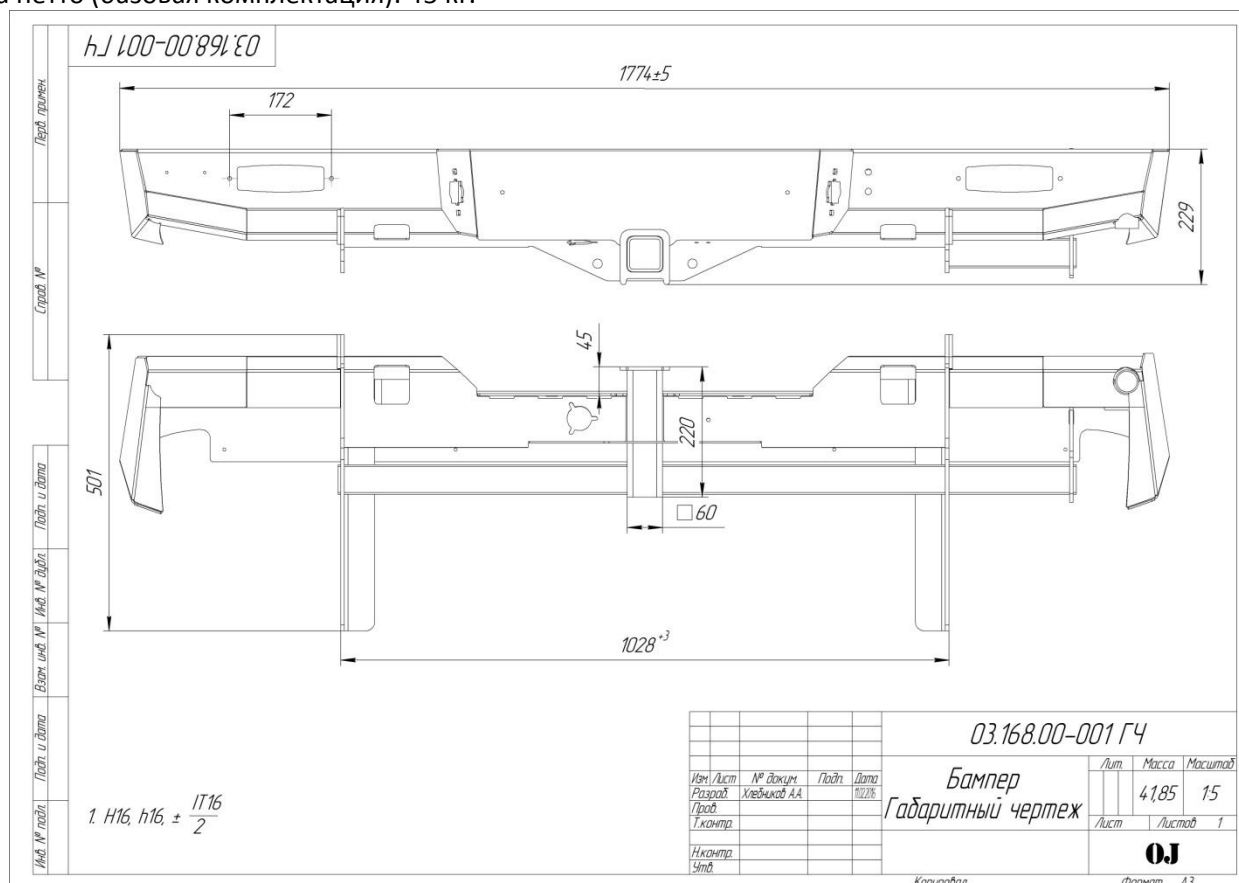


Рис. 3. Габаритный чертёж.

Основные потребительские свойства, условия безопасного использования

Бампер предназначен для установки на автомобиль со стандартным положением кузова и кузовом поднятым над рамой (лифт кузова) на 50 мм.

В связи с тем, что бампер предназначен для использования в условиях, при которых возникают повышенные нагрузки на автомобиль, необходимо периодически проверять целостность конструкции и крепежа.

При ослаблении крепежа необходимо незамедлительно прекратить эксплуатацию бампера и принять меры по устранению неисправностей.

При использовании троса необходимо надёжно крепить его как к бамперу, так и к буксирующему/буксируемому автомобилю. Крепление троса к буксирной проушине осуществлять с использованием шакла.

Допустимая нагрузка на буксирную проушину 3 при буксировке по дорогам общего пользования 2 тонны. Допускается использовать динамический трос для выдёргивания застрявшего автомобиля с разрывной нагрузкой до 5 тонн.*

*-в связи с невозможностью достоверно определить величину нагрузки на буксирной проушине, возникающей при выдёргивании застрявшего автомобиля (реальные характеристики троса, степень застревания, наличие предметов, препятствующих высвобождению автомобиля и прочее) производитель не несёт ответственности за возможные повреждения бампера и/или автомобиля в таких случаях.

Возможно использование одной калитки типа OJ.ZZZ.NN.

Срок службы 10 лет. По истечении указанного срока необходимо прекратить эксплуатацию бампера, демонтировать его с автомобиля и утилизировать как металлолом. В случае превышения срока службы могут возникнуть разрушения силовых элементов конструкции вследствие усталостного износа, что может привести к непредсказуемым негативным последствиям.

Место нанесения серийного номера – рядом с посадочным отверстием под ось 1 с правой стороны бампера.

Ввиду особенности конструкции силового бампера (обеспечение максимально возможного угла съезда) кронштейн для установки фаркопа (кронштейн под квадрат 50x50) расположен достаточно высоко, по сравнению со штатными буксировочными устройствами. Это приводит к возникновению существенных нагрузок на бампер, по сравнению с низко висящим штатным буксировочным устройством (из-за плеча от места крепления фаркопа до его шара, создающего «вредный» крутящий момент).

ВНИМАНИЕ!

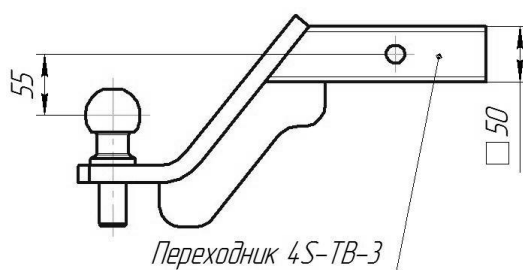
Перед началом эксплуатации прицепа необходимо убедиться в том, что полная масса прицепа, а также вертикальная статическая нагрузка на сцепное устройство не превышают величин, установленных данным Руководством, а также в надёжном креплении страховочной цепи/троса прицепа к бамперу.

Максимально допустимая вертикальная статическая нагрузка на сцепное устройство вне зависимости от полной массы прицепа - не более 100 кг.

Максимально допустимая полная масса прицепа ограничивается в зависимости от типа используемого переходника для крепления шара фаркопа:

Расстояние между центром квадрата 50x50 и центром шара по вертикали, мм	Тип используемого переходника	Максимально допустимая полная масса буксируемого прицепа, кг
0-15	переходник малый типа 4S-TB-2	2500
16-55	переходник средний типа 4S-TB-3	1000
56-145	переходник большой типа 4S-TB-4	500
более 145 мм	-	буксировка прицепа не допускается

Расстояние между центром квадрата 50x50 и центром шара фаркопа по вертикали



ВНИМАНИЕ!

Буксировка прицепа, не соответствующего указанным требованиям, может привести к повреждению или разрушению бампера или отрыву прицепа от бампера!

Регламент технического обслуживания

Вид работ	Периодичность проведения работ	
	80% бездорожье/грейдер, 20% город/трасса	20% бездорожье/грейдер, 80% город/трасса
Проверка затяжки резьбовых соединений, при необходимости затяжка	1 месяц или каждые 1000 км пробега	6 месяцев или каждые 5000 км пробега

Проверка зазоров между бампером и кузовом, при необходимости выставление рекомендованных	1 месяц или каждые 1000 км пробега	6 месяцев или каждые 5000 км пробега
Осмотр кронштейнов рамы и бампера на предмет наличия трещин	3 месяца или каждые 1000 км пробега	12 месяцев или каждые 3000 км пробега

Перечень недостатков, при которых эксплуатация должна быть прекращена

1. Трещины, разрывы металла в кронштейнах бампера или рамы.
2. Смещение бампера относительно кузова с уменьшением зазоров менее рекомендуемых.
3. Ослабление крепежа.

При обнаружении указанных недостатков необходимо прекратить эксплуатацию изделия и провести ремонт или замену повреждённых частей. При невозможности провести ремонт или замену необходимо демонтировать изделие с автомобиля.

Моменты затяжки резьбовых соединений

Резьбовые соединения в местах крепления кронштейнов бампера к раме и самого бампера к кронштейнам относятся к классу ответственных резьбовых соединений по ОСТ 37.001.031-72. Для таких соединений необходимо обеспечить соблюдение требований к величине крутящего момента затяжки во избежание смещения бампера и повреждения деталей вследствие ослабления крепежа.

Ниже приведены значения максимальных и минимальных моментов затяжки резьбовых соединений крепления бампера к раме автомобиля.

Диаметр резьбы, мм	Крутящий момент затяжки, Н·м		Точность измерения величины момента
	Минимальный	Максимальный	
8	20	25	±1%
10	40	50	±2%
12	67	85	±5%

Пределы допустимой погрешности средств измерения крутящего момента не должны превышать величин, указанных в таблице.

Инструкция по установке

Установка должна осуществляться лицом, имеющим квалификацию Слесаря по ремонту автомобиля не ниже 2 разряда.

Перед установкой необходимо убедиться в соответствии изделия размерам, указанным в настоящем руководстве. При отклонении от размеров (с учётом допусков), необходимо сообщить об этом производителю.

Рекомендованный зазор между бампером и кузовом должен составлять 10-15 мм. Допускается незначительное локальное увеличение или уменьшение зазора в отдельных местах.

На автомобилях рамной конструкции кузов крепится через проставки и его положение относительно рамы бывает несимметрично относительно правой и левой стороны автомобиля, в результате чего, бампер может встать неровно относительно кузова. В целях снижения вероятности возникновения данной ситуации, конструкция бампера и его кронштейнов, а также регулировочные проставки, позволяют произвести регулировку его положения относительно кузова и выставить бампер с равномерными зазорами.

Однако с другой стороны, возможность такой регулировки, при неумелой или неаккуратной установке, может привести к тому, что зазоры будут неравномерными, бампер будет стоять криво относительно кузова. В этой связи установку необходимо производить в соответствии с рекомендациями, силами опытных установщиков, с использованием подставок или домкратов под края бампера для выравнивания зазоров.

Бампер задний усиленный с возможностью установки калитки OJ 03.168.NN

Основные ошибки, возникающие при установке:


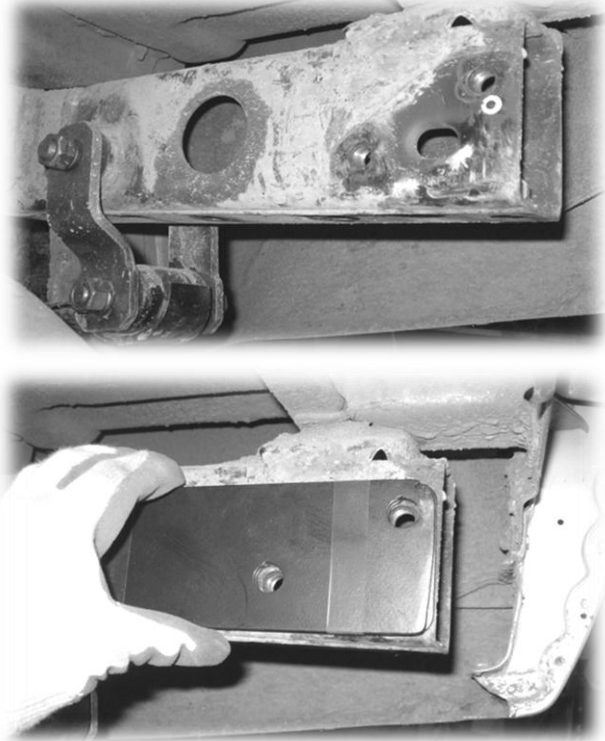
- затяжка крепежа одного или нескольких установочных мест «намертво», не дожидаясь установки и «наживления» всех посадочных мест, может привести к несовпадению (несоосности) некоторых посадочных мест;
- затяжка крепежа одного из пары кронштейнов «намертво», а не постепенная их протяжка может привести к изменению зазора с одной стороны, по отношению к другой (особенно актуально для кронштейнов с косыми пазами);
- установка с зазорами менее рекомендованных значений может привести к касаниям кузова и бампера при движении по неровностям, а как следствие стукам, повреждениям ЛКП или кузова;
- ...

Претензии по качеству установки бампера на автомобили с нарушенной геометрией рамы и кузова (например, после ДТП или внесённых в конструкцию изменений) не принимаются.

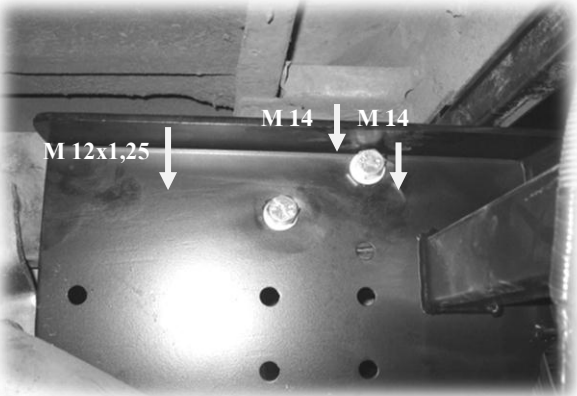


Порядок установки показан на примере установки бампера 03.168.00 на Nissan Navara 2005 года.

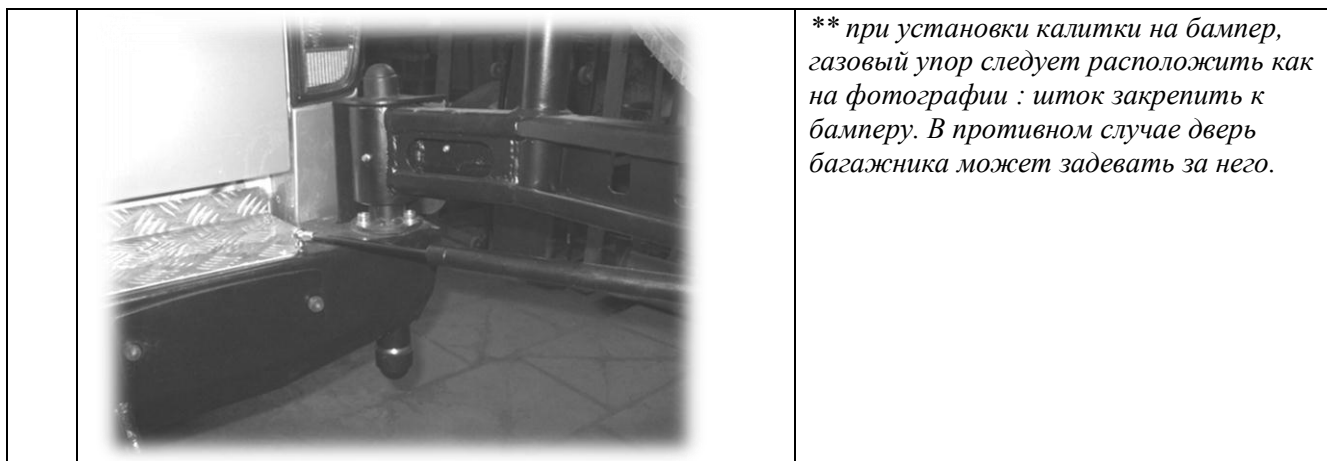
Применяемый инструмент :

1. Набор ключей рожково-накидных.
2. Набор торцевых головок с трещоткой.

1.		Демонтировать штатный бампер, фаркоп.
2.		<p>Установить регулировочную пластину* со внутренней стороны лонжеронов на два отверстия с гайками. Прикрепить к лонжерону клейкой лентой для простоты дальнейшей установки.</p> <p><i>* Так как расстояние между лонжеронами автомобиля может немного отличаться в каждом случае, может понадобиться использование одной или двух регулировочных пластин на сторону (лонжерон). Так же их можно использовать для регулировки зазоров относительно кузова (слева и справа).</i></p>

Бампер задний усиленный с возможностью установки калитки OJ 03.168.NN

3.		<p>Установить бампер. Наживить 2 болта M12x1,25 через каждый кронштейн (см. фото). Болты устанавливаются через шайбу и шайбу пружинную. Подтянуть болты.</p> <p>Подтянутые болты должны позволять бамперу немного двигаться.</p>
4.		<p>Установить уголок на лонжерон как указано на рисунке. Наживить 3 болта M12x1,25 через пазы к лонжерону. Болты устанавливаются через шайбу увеличенную и шайбу пружинную.</p> <p>Наживить 3 болта M12 к кронштейну. Болты устанавливаются через шайбы и подтягиваются гайкой самоконтрящейся.</p> <p>Аналогично установить второй уголок.</p> <p>Затягивать болты необходимо равномерно с каждой стороны (на каждом кронштейне) в том порядке в котором они устанавливались.</p>
5.		<p>Далее можно установить заглушки, фонари и другое обо оборудование.**</p>



Установка завершена. Далее можно начать установку дополнительного оборудования. Претензии по качеству установки бампера на автомобили с нарушенной геометрией рамы и кузова (после ДТП) не принимаются.

Правила транспортировки и хранения

Полужёсткая упаковка (картон или другие аналогичные материалы), в которую упаковано изделие, обеспечивает сохранность изделия при условии соблюдения перевозчиком установленных законодательством Правил перевозок грузов.

В процессе транспортировки не допускается:

- бросать изделие с высоты более 0,3 метра;
- волочить изделие по твёрдой поверхности;
- бросать на изделие предметы с массой более 3кг или половины массы изделия с высоты более 0,3 метра;
- царапать изделие острыми твёрдыми предметами;
- нарушать упаковку изделия любыми способами.

В случае невозможности соблюдения вышеуказанных правил, транспортировка должна осуществляться в жёсткой упаковке (обрешётка, ящик и т.п.).

Хранение изделия должно осуществляться в помещениях с относительной влажностью не более 85%, закрытых от атмосферных осадков и капель жидкости.

Производитель не несёт ответственности за повреждения изделия, полученные в результате нарушения правил транспортировки и/или хранения.

Требования законодательства

Продукция сертифицирована и соответствует Техническому регламенту о безопасности колёсных транспортных средств. При внесении изменений в конструкцию транспортного средства его собственник обязан зарегистрировать их в соответствии с действующими правилами.

Гарантийные обязательства

Настоящие гарантийные обязательства распространяются на продукцию под маркой «OJ», произведённую ООО ПК «Силовые конструкции».

Срок гарантии составляет 10 лет со дня приобретения изделия (кроме гарантии на лакокрасочное покрытие). Срок гарантии на лакокрасочное покрытие составляет 3 года со дня приобретения изделия.

Полный текст гарантийных обязательств размещен на сайте : www.ojeep.ru

Производитель:

ООО ПК «Силовые конструкции» ОГРН 1125034002631, Московская область, Орехово-Зуево, Лапина, 58А.
Разработчик: Хлебников А.А.

Бампер задний усиленный с возможностью установки калитки OJ 03.168.NN

Приложение №1. Таблица комплектаций бампера 03.168.NN

Артикул	Наименование детали	03.168.01	03.168.02	03.168.03
03.168.00	Бампер задний Nissan Navara	1	1	1
07.104.00	Калитка правая универсальная	-	1	-
07.108.00	Калитка правая под запаску	-	-	1
07.122.00	Скоба оси правая	-	1	1
07.131.00	Конус разрезной	-	1	1
110211102N	Заглушка внутренняя 8-10 мм	6	-	-
12.417.00	Заглушка отверстия под фонари HELLA с 2 мя отверстиями	2	2	2
14.118.00	Площадка замка правая	-	1	1
14.120.00	Ось 330мм	-	1	1
14.150.00	Основание кронштейна запасного колеса 110 мм	-	1	-
14.160.00	Кронштейн розетки	1	1	1
14.166.00	Кронштейн запасного колеса.	-	1	1
17.127.00	Уголок 220 мм левый	1	1	1
17.128.00	Уголок 220 мм правый	1	1	1
17.129.00	Регулировочная пластина 220 мм	4	4	4
18.301.00	Кронштейн запорного устройства левый	-	1	1
18.302.00	Кронштейн запорного устройства правый	-	1	1
18.303.00	Крюк запорного устройства	-	1	1
18.304.00	Ручка запорного устройства	-	1	1
18.305.00	Дуга запорного устройства	-	2	2
18.306.00	Проушина запорного устройства	-	1	1
1902.3717	Фонарь подсветки н.з. ОСВАР	2	2	2
2705-6306016	Буфер петли задней двери ГАЗ-2705	-	5	3
7204	Подшипник 7204	-	1	1
7206	Подшипник 7206	-	1	1
ILTB38	Заглушка внутренняя 38 мм	1	-	-
Болт М 10x35	Болт М 10x35	-	9	5
Болт М 12x1,25x35	Болт М 12x1,25x35	10	10	10
Болт М 12x40	Болт М 12x40	6	6	6
Болт М 6x25	Болт М 6x25	8	12	12
Болт М 8x25	Болт М 8x25	-	4	4
Винт М8x30	Винт М8x30 (внутренний шестигранник)	-	7	7
Гайка колёс М12x1,25	Гайка колёсная М12x1,25	-	3	3
Гайка М 10 с-контр	Гайка М 10 самоконтр.	-	7	3
Гайка М 12 с-контр	Гайка М 12 самоконтр.	6	6	6
Гайка М 24x3 с-контр	Гайка М 24x3 самоконтр.	-	1	1
Гайка М 6 с-контр	Гайка М 6 самоконтр.	8	12	12
Гайка М 8 с-контр	Гайка М 8 самоконтр.	-	7	6
Гайка М20x1,5 с-конт	Гайка М 20x1,5 самоконтр.	-	1	1
Колпачок болта М10	Колпачок болта М10	-	9	9
Колпачок болта М6	Колпачок болта М6	6	10	10
Колпачок гайки М20	Колпачок гайки М20	-	1	1
Колпачок гайки М24	Колпачок гайки М24	-	1	1
КТ 003555	Газовый упор (kraft kt 003555, M00 260N)	-	1	-
Наклейка 1	Наклейка 1	1	1	1
РЭ	Руководство по эксплуатации	1	1	1
Сертификат	Сертификат	1	1	1
Техпаспорт 07.103.NN	Техпаспорт 07.103.NN	-	1	-
Техпаспорт 07.107.NN	Техпаспорт 07.107.NN	-	-	1
Шайба 10	Шайба 10	-	12	8
Шайба 12	Шайба 12	16	16	16
Шайба 6	Шайба 6	16	24	24
Шайба 8	Шайба 8	-	9	9
Шайба полиамид 8	Шайба полиамид 8	-	8	8
Шайба пружинная 10	Шайба пружинная 10	-	2	2
Шайба пружинная 12	Шайба пружинная 12	10	10	10
Шайба пружинная 8	Шайба пружинная 8	-	5	5
Шайба увеличенная 10	Шайба увеличенная 10	-	4	-
Шайба увеличенная 12	Шайба увеличенная 12	6	6	6