

ТЕХНИЧЕСКИЙ ПАСПОРТ

Бампер задний усиленный OJ 03.137.NN с возможностью установки двух калиток

Применение: Mitsubishi Pajero Sport II

Возможные комплектации: OJ 03.137.NN, где NN число от 01 до 99.

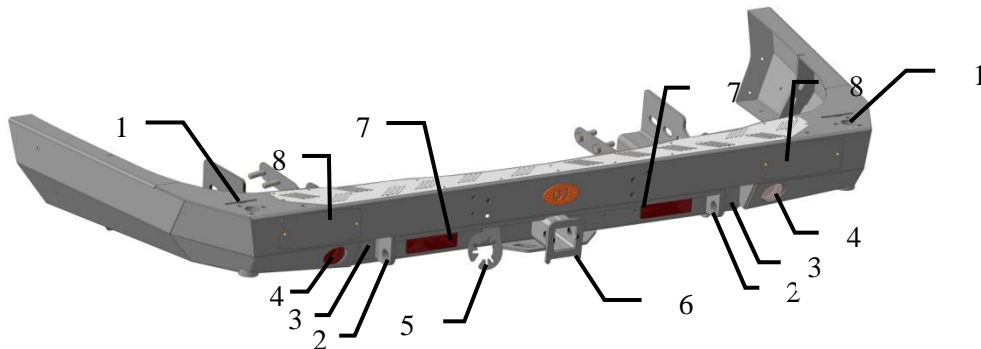


Рис.1 Бампер вид спереди

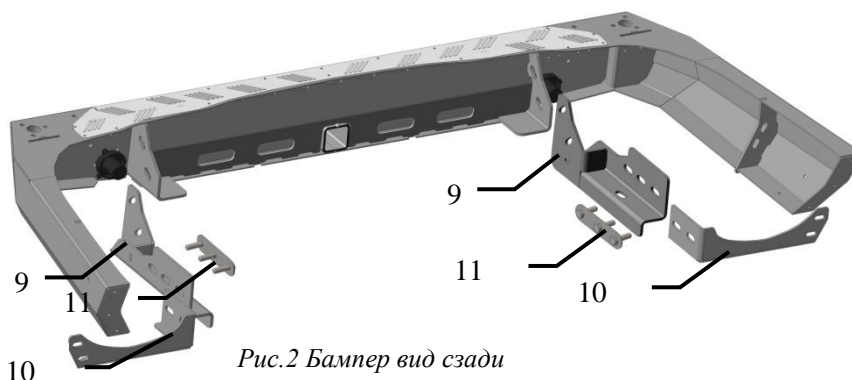


Рис.2 Бампер вид сзади

Составные части бампера (базовая комплектация):

1. Установочное отверстие для калитки
2. Буксирная проушина
3. Проём для упора реечного домкрата
4. Фонарь Wesem LA3 красный/белый
5. Кронштейн розетки прицепа
6. Кронштейн под квадрат 50x50 мм
7. Катафот красный ФП-312

Дополнительные аксессуары (не входят в базовую комплектацию):

8. Решетки защитные дополнительных фонарей /заглушки дополнительных фонарей
9. Кронштейн рамы стандарт/лифт
10. Кронштейн боковины стандарт/лифт
11. Закладная пластина с болтами
12. Противотуманный фонарь Wesem 3HMZ 264.01



Производитель имеет право вносить изменения в изделие, которые могут быть не отражены в настоящем документе. Данные изменения являются результатами постоянной работы по усовершенствованию конструкции и технологии производства.

Технические характеристики:

Габаритные размеры (без упаковки): 753x174x1824

Масса нетто (базовая комплектация без учета кронштейнов): 35 кг

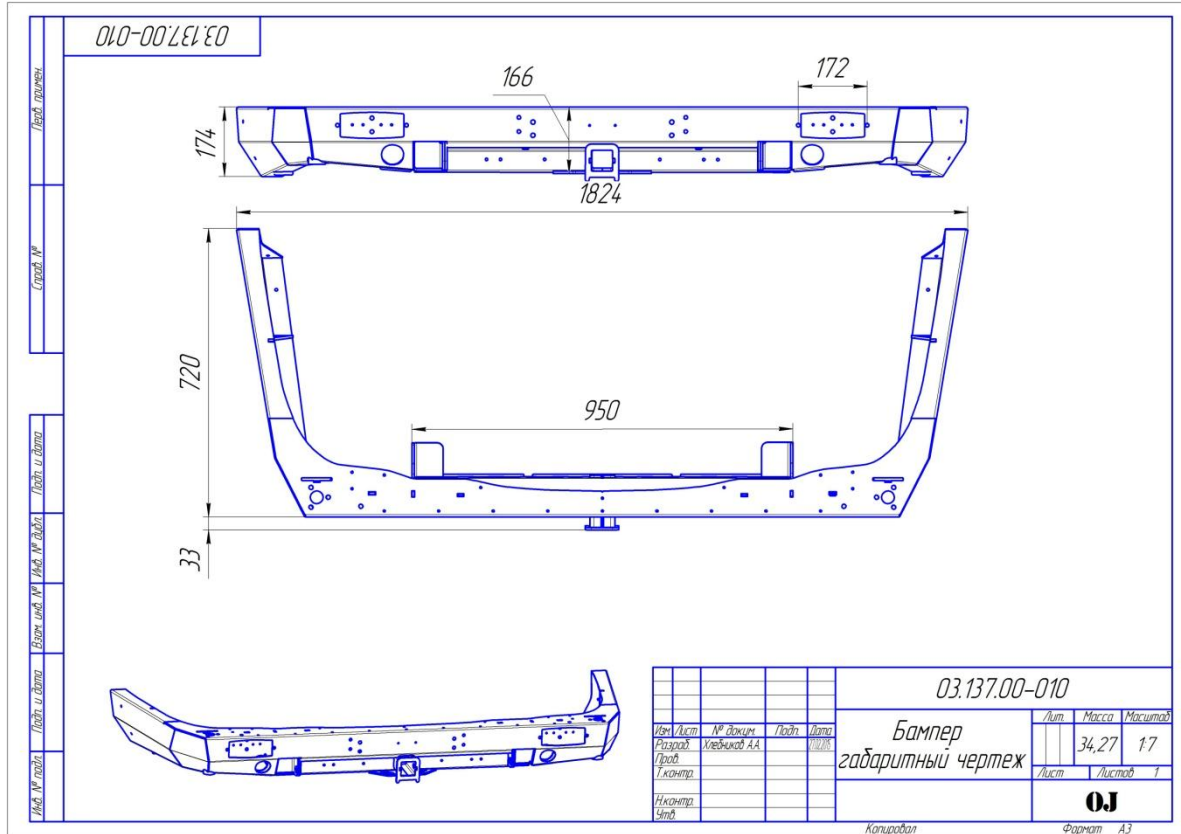


Рис. 3 Габаритный чертёж

Основные потребительские свойства, условия безопасного использования:

В связи с тем, что бампер предназначен для использования в условиях, при которых возникают повышенные нагрузки на автомобиль, необходимо периодически проверять целостность конструкции и крепежа.

При деформации кронштейнов или ослаблении крепежа необходимо незамедлительно прекратить эксплуатацию бампера и принять меры по устранению неисправностей.

Бампер предназначен для установки на автомобиль со стандартным кузовом, а также с кузовом, поднятым над рамой на 40+5 мм (лифт кузова) в зависимости от типа кронштейнов, приобретенных с бампером (стандарт/лифт).

Допустимая нагрузка на буксирную проушину 2 при буксировке по дорогам общего пользования 3 тонны. Допускается использовать динамический трос для выдёргивания застрявшего автомобиля с разрывной нагрузкой до 11 тонн.*

При использовании троса необходимо надёжно крепить его как к бамперу, так и к буксирующему/ буксируемому автомобилю. Крепление троса к буксирной проушине осуществлять с использованием шакла.

Кронштейн под квадрат 50x50 мм 6 предназначен для установки фаркопа и буксировки прицепа до 1,5 тонн.

*- в связи с невозможностью достоверно определить величину нагрузки на буксирной проушине, возникающей при выдёргивании застрявшего автомобиля (реальные характеристики троса, степень застревания, наличие предметов, препятствующих высвобождению автомобиля и прочее) производитель не несёт ответственности за возможные повреждения бампера и/или автомобиля в таких случаях.



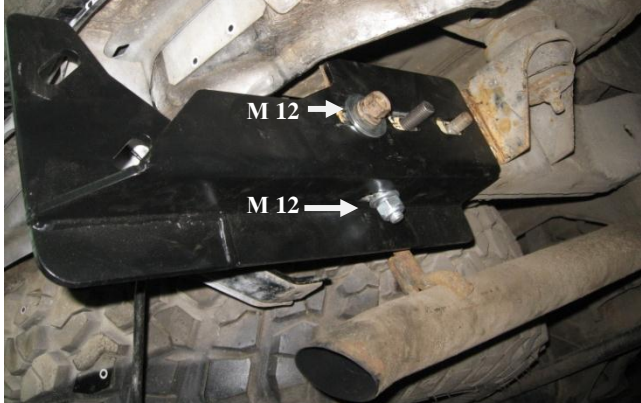
Бампер задний усиленный с возможностью установки двух калиток OJ 03.135.NN
Возможно использование одной или двух универсальных калиток типа 07.ZZZ.NN.

При размещении на калитках запасного колеса и дополнительного оборудования, при котором перекрываются штатные фонари, необходимо установка дополнительных фонарей Hella 2SD 003 184-031(041) в проем для установки фонарей.




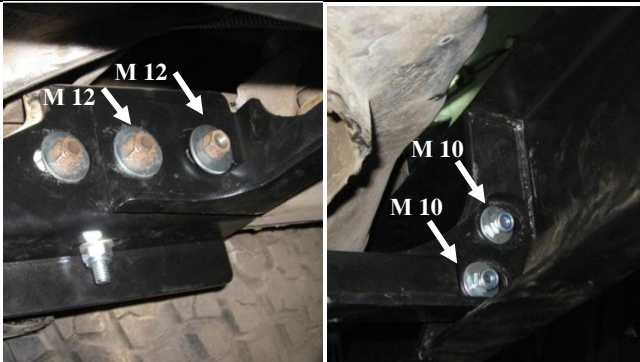
Срок службы 20 лет. По истечении указанного срока необходимо прекратить эксплуатацию бампера, демонтировать его с автомобиля и утилизировать как металлолом.

Место нанесения серийного номера – в районе установочного отверстия для кронштейна поворотного (калитки).





Инструкция по установке:

1.		Демонтировать штатный бампер.
2.		Установить закладную пластину внутрь лонжерона, как показано на фото.
3.		Наживить гайку M12 на 1-й болт закладной пластины (см. фото). Установить болт M12 снизу кронштейна, установить на него гайку M12 и подтянуть так, чтобы была возможность легко сдвинуть кронштейн. Болты и гайки установить через шайбы.

Бампер задний усиленный с возможностью установки двух калиток OJ 03.135.NN

4.		<p>Установить в соответствующие проемы красный(слева) и белый(справа) фонари Wesem LA3. Через проем под дополнительные фонари закрепить каждый фонарь двумя болтами М5 через шайбы.</p>
5.		<p>Установить катафоты.</p>
6.		<p>Установить бампер на кронштейны. Наживить по 2 болта М12 через каждый кронштейн к бамперу. Болты и гайки установить через шайбы.</p>
7.		<p>Установить боковой кронштейн на кронштейн рамы, наживить 2 гайки М12 на болты закладной пластины. Установить 2 болта М10 с гайками через боковой кронштейн к бамперу. Болты и гайки установить через шайбы. Аналогично установить второй кронштейн.</p>

Бампер задний усиленный с возможностью установки двух калиток OJ 03.135.NN

8.		<p>Выровнять положение бампера:</p> <ol style="list-style-type: none"> 1. Бампер должен заканчиваться приблизительно на одном уровне с колесной аркой. 2. Бампер должен находиться на расстоянии 10...20 мм от внутреннего усилителя штатного бампера. 3. На фото указано как необходимо выровнять бампер (указаны расстояния от линии кузова до бампера). Эти расстояния ориентировочные и равняются размеру части штатного бампера, выполненной в цвет кузова+20 мм.
9.		<p>На штатном бампере с помощью штангенциркуля отметить 15 мм от линии перехода где часть бампера выполненная в цвет кузова переходит в часть бампера выполненную в сером цвете. Обклеить малярным скотчем по всей длине отмеченную линию. Отпилить с помощью болгарки.</p>
10		<p>Установить штатный бампер на стандартные места крепления. Расстояние между кузовом и штатным бампером должно быть 5-10 мм. На участке бампера с алюминием штатный бампер может в плотную лежать на нем. Установить колесные арки.</p>
11.		<p>В качестве брызговика можно использовать штатный брызговик. Для этого его необходимо приложить к бамперу и отметить линию по которой его необходимо подрезать. С помощью болгарки отрезать по этой линии. Разметить расположение 3-х отверстий на брызговике, которые находятся на бампере для его крепления. Рассверлить отверстия D7. Установить брызговик с помощью 3-х болтов М6 через шайбы. Аналогично устанавливается другой брызговик.</p>

Бампер задний усиленный с возможностью установки двух калиток OJ 03.135.NN

1 2.		<p><i>Вид бампера на автомобиле.</i> Установить заглушки и доп. оборудование.</p>
---------	---	---

Правила транспортировки и хранения

Полужёсткая упаковка (картон или другие аналогичные материалы), в которую упаковано изделие, обеспечивает сохранность изделия при условии соблюдения перевозчиком установленных законодательством Правил перевозок грузов.

В процессе транспортировки не допускается:

- бросать изделие с высоты более 0,3 метра;
- волочить изделие по твёрдой поверхности;
- бросать на изделие предметы с массой более половины массы изделия с высоты более 0,3 метра;
- царапать изделие острыми твёрдыми предметами;
- нарушать упаковку изделия любыми способами.

Хранение изделия должно осуществляться в помещениях с относительной влажностью не более 85%, закрытых от атмосферных осадков и капель жидкости.

Гарантийные обязательства

Настоящие гарантийные обязательства распространяются на продукцию под маркой «OJ», произведённую ИП Волков Д.Ю. и ООО ПК «Силовые конструкции».

Срок гарантии составляет 10 лет со дня приобретения изделия (кроме гарантии на лакокрасочное покрытие). Срок гарантии на лакокрасочное покрытие составляет 1 год со дня приобретения изделия.

Полный текст гарантийных обязательств размещен на сайте производителя www.ojeep.ru

Производитель:

ИП Волков Д.Ю., ОГРН 308503408100011, Московская область, Орехово-Зуево, Лапина, 58А.

ООО ПК «Силовые конструкции» ОГРН 1125034002631, Московская область, Орехово-Зуево, Лапина, 58А.

Варианты комплектации кронштейнов:

Артикул	Наименование детали	Комплект 10.175.01 (стандарт)
10.172.00	Кронштейн рамы правый	1
10.173.00	Кронштейн рамы левый	1
10.174.00	Кронштейн боковины правый	1
10.175.00	Кронштейн боковины левый	1
17.124.00	Закладная пластина 155 мм	2
Болт М 10х35	Болт М 10х35	4
Болт М 12х40	Болт М 12х40	6
Гайка М 10 с-контр	Гайка М 10 самоконтр.	4
Гайка М 12 с-контр	Гайка М 12 самоконтр.	12
Шайба 10	Шайба 10	8
Шайба 12	Шайба 12	12
Шайба увеличенная 12	Шайба увеличенная 12	6

Варианты комплектации бампера:

Артикул	Наименование детали	Комплект 03.137.01	Комплект 03.137.02
008.01-020	Кронштейн розетки	1	1
03.137.00	Бампер задний PS2	1	1
07.103.00	Калитка левая универсальная	-	1
07.121.00	Скоба оси левая	-	1
07.131.00	Конус разрезной	-	1
12.121.00	Заглушка отверстия под ось калитки	2	1
12.417.00	Заглушка отверстия под фонари HELLA с 2 мя отверстиями	2	2
14.105.00	Площадка номера	-	1
14.106.00	Уголок внешний	-	1
14.107.00	Уголок внутренний	-	1
14.117.00	Площадка замка левая	-	1
14.120.00	Ось 330мм	-	1
14.150.00	Основание кронштейна запасного колеса 110 мм	-	1
14.156.00	Кронштейн запасного колеса.	-	1
18.201.00	Кронштейн запорного устройства левый	-	1
18.202.00	Кронштейн запорного устройства правый	-	1
18.203.00	Крюк запорного устройства	-	1
18.204.00	Ручка запорного устройства	-	1
18.205.00	Дуга запорного устройства	-	2
18.206.00	Проушина запорного устройства	-	1
2705-6306016	Буфер петли задней двери ГА3-2705	-	3
7204	Подшипник 7204	-	1
7206	Подшипник 7206	-	1
LA3.239.01	Стоп-сигнал	1	1
LA3.239.21	Задний ход	1	1
AB002-с	Рамка номерного знака с подсветкой	-	1
Болт М 10х20	Болт М 10х20	-	2
Болт М 10х35	Болт М 10х35	-	11
Болт М 6х25	Болт М 6х25	12	20
Болт М 8х25	Болт М 8х25	6	7
Винт М8х30	Винт М8х30 (внутренний шестигранник)	-	7
Винт М5х16	Винт М5х16	4	4
Гайка М 10 с-контр	Гайка М 10 самоконтр.	-	11
Гайка М 24х3 с-контр	Гайка М 24х3 самоконтр.	-	1
Гайка М 5 с-контр	Гайка М5 самоконтр.	4	4
Гайка М 6 с-контр	Гайка М 6 самоконтр.	10	18
Гайка М 8 с-контр	Гайка М 8 самоконтр.	-	7
Гайка М20х1,5 с-конт	Гайка М 20х1,5 самоконтр.	-	1
Заглушка 10 мм	Заглушка внутренняя 10 мм	6	3
Заглушка 12 мм	Заглушка внутренняя 12 мм	4	2
Заглушка 8 мм	Заглушка внутренняя 8 мм	12	12
Колпачок болта М10	Колпачок болта М10	-	9
Колпачок болта М6	Колпачок болта М6	12	16
Колпачок болта М8	Колпачок болта М8	6	3
Колпачок гайки М20	Колпачок гайки М20	-	1

Бампер задний усиленный с возможностью установки двух калиток ОJ 03.135.NN

Колпачок гайки М24	Колпачок гайки М24	-	1
КТ 003555	Газовый упор (kraft kt 003555, M00 260N)	-	1
Наклейка 1	Наклейка 1	1	1
Отбойник рессоры	Отбойник рессоры КАМАЗ резиновый	-	2
Сертификат	Сертификат	1	1
Техпаспорт 03.137.NN	Техпаспорт 03.137.NN	1	1
Техпаспорт 07.103.NN	Техпаспорт 07.103.NN	-	1
ФП-312	Катафот красный	2	2
Шайба 10	Шайба 10	-	20
Шайба 5	Шайба 5	4	4
Шайба 6	Шайба 6	22	38
Шайба 8	Шайба 8	6	12
Шайба полиамид 8	Шайба полиамид 8	-	8
Шайба пружинная 10	Шайба пружинная 10	-	2
Шайба пружинная 6	Шайба пружинная 6	4	4
Шайба пружинная 8	Шайба пружинная 8	6	8
Шайба увеличенная 10	Шайба увеличенная 10	-	4