

ТЕХНИЧЕСКИЙ ПАСПОРТ

Бампер задний усиленный 3741-00-0313301-00 (03.133.NN)

Применение: УАЗ 3741, 3909, 2206, 3962

Возможные комплектации: 03.133.NN, где NN число от 01 до 99.

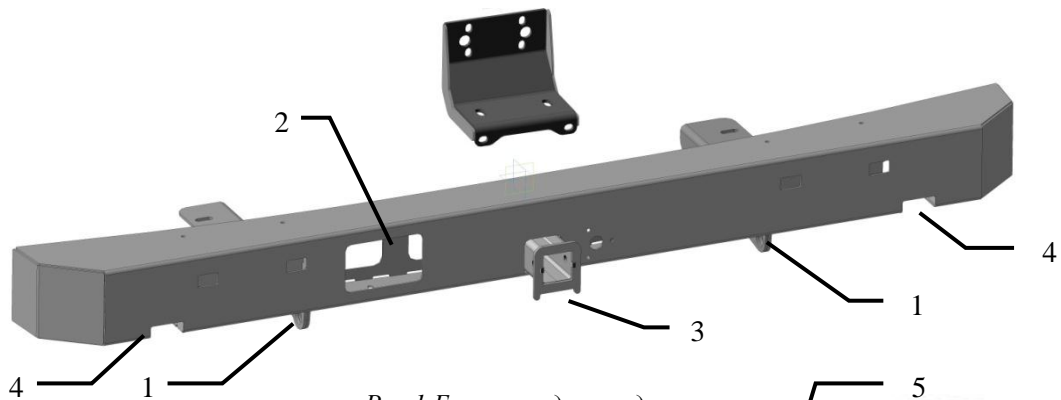


Рис.1 Бампер вид спереди

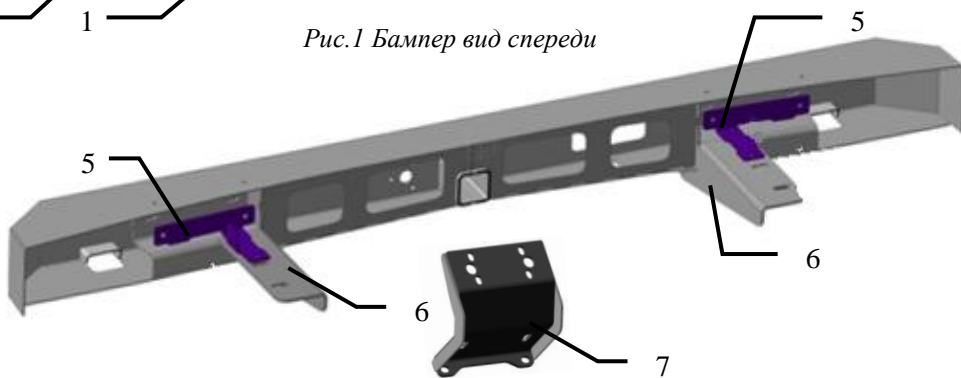


Рис.2 Бампер вид сзади



Составные части бампера (базовая комплектация):

1. Буксирная проушина
2. Окно для установки штатного заднего противотуманного фонаря
3. Кронштейн под квадрат 50x50 мм
4. Площадка для упора реечного домкрата
5. Закладная пластина с гайками
6. Кронштейн рамы

Дополнительные аксессуары (не входят в базовую комплектацию):

7. Кронштейн центральный

Производитель имеет право без предварительного уведомления вносить изменения в изделие, которые не ухудшают его технические характеристики, а являются результатом работ по усовершенствованию его конструкции или технологии производства.

Технические характеристики:

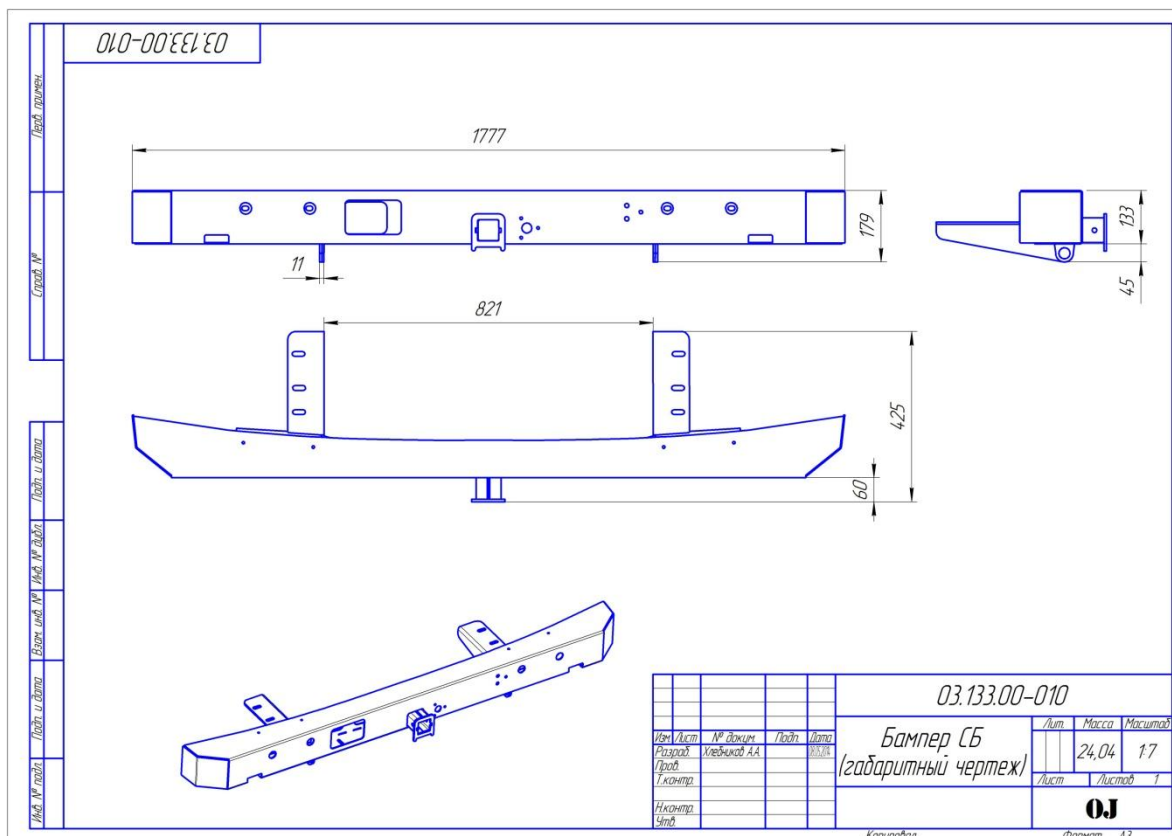


Рис. 3 Габаритный чертёж

Габаритные размеры (без упаковки): 425x179x1777

Масса нетто (базовая комплектация без центрального кронштейна): 25 кг

Основные потребительские свойства, условия безопасного использования:

В связи с тем, что бампер предназначен для использования в условиях, при которых возникают повышенные нагрузки на автомобиль, необходимо периодически проверять целостность конструкции и крепежа.

При деформации кронштейнов или ослаблении крепежа необходимо незамедлительно прекратить эксплуатацию бампера и принять меры по устранению неисправностей.

Бампер предназначен для установки на автомобиль со стандартным не лифтованным кузовом.

Допустимая нагрузка на буксирную проушину **1** при буксировке по дорогам общего пользования 3 тонны. Допускается использовать динамический трос для выдёргивания застрявшего автомобиля с разрывной нагрузкой до 11 тонн.*

При использовании троса необходимо надёжно крепить его как к бамперу, так и к буксирующему/ буксируемому автомобилю. Крепление троса к буксирной проушине осуществлять с использованием шакла.

*- в связи с невозможностью достоверно определить величину нагрузки на буксирной проушине, возникающей при выдёргивании застрявшего автомобиля (реальные характеристики троса, степень застревания, наличие предметов,

препятствующих высвобождению автомобиля и прочее) производитель не несёт ответственности за возможные повреждения бампера и/или автомобиля в таких случаях.


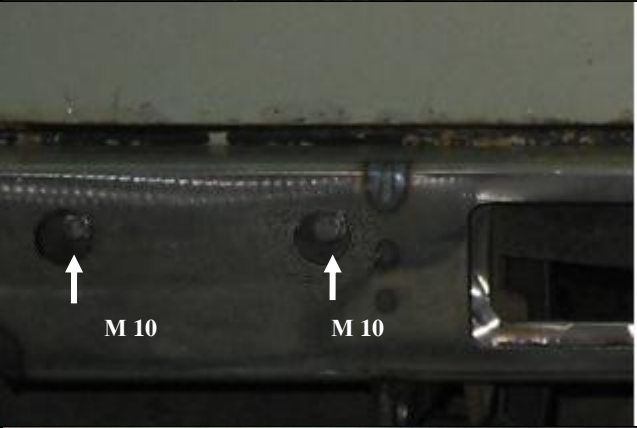
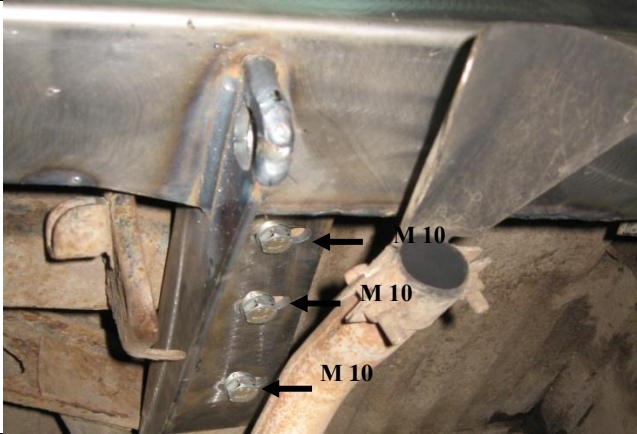
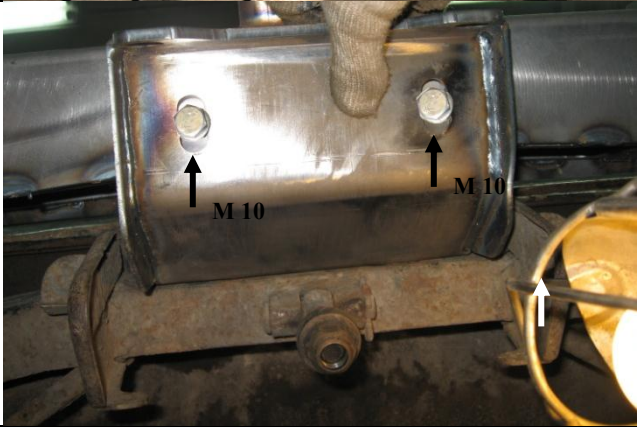
Кронштейн под квадрат 50x50 мм 3 предназначен для установки фаркопа и буксировки прицепа до 1 тонны. Без установки центрального кронштейна 8 (не входит в базовую комплектацию) запрещается использование кронштейна под квадрат 50x50 мм для буксировки прицепа свыше 1 тонны, выдёргивания застрявшего автомобиля, установки съёмной площадки лебедки.

Срок службы 20 лет. По истечении указанного срока необходимо прекратить эксплуатацию бампера, демонтировать его с автомобиля и утилизировать как металлолом.

Инструкция по установке:

1.	 <p>Кузов</p> <p>Кронштейн рамы</p> <p>Рама</p> <p>Кронштейн рамы</p>	<p>Демонтировать штатный бампер, подножки.</p>
2.	 <p>Закладная пластина</p> <p>Кронштейн рамы (вид изнутри)</p>	<p>Установить закладную пластину с гайками в левый и правый кронштейн рамы.</p>
3.	 <p>M12</p> <p>M12</p>	<p>Установить кронштейн центральный. Слегка подтянутые болты должны позволять кронштейну немного двигаться. Окончательное затягивание крепежа производится после установки и выравнивания бампера.*</p> <p>* - Центральный кронштейн не входит в базовую комплектацию.</p>

Бампер задний усиленный 3741-00-0313301-00 (03.133.NN)

4.		<p>Надеть бампер на кронштейны с установленными закладными пластинами.</p>
5.		<p>Установить болт М10 с каждой стороны кронштейна. Слегка подтянутые болты должны позволять бамперу немного двигаться.</p>
6.		<p>Закрепить снизу к каждому лонжерону тремя болтами М10 через увеличенные шайбы.</p>
7.		<p>Закрепить кронштейн центральный к бамперу. Слегка подтянутые болты должны позволять кронштейну немного двигаться.</p>
8.		<p>Выровнять положение бампера относительно горизонтальной плоскости, равномерно распределить зазоры. Окончательно затянуть крепеж.</p>

Правила транспортировки и хранения

Полужёсткая упаковка (картон или другие аналогичные материалы), в которую упаковано изделие, обеспечивает сохранность изделия при условии соблюдения перевозчиком установленных законодательством Правил перевозок грузов.

В процессе транспортировки не допускается:

- бросать изделие с высоты более 0,3 метра;
- волочить изделие по твёрдой поверхности;
- бросать на изделие предметы с массой более половины массы изделия с высоты более 0,3 метра;
- царапать изделие острыми твёрдыми предметами;
- нарушать упаковку изделия любыми способами.

Хранение изделия должно осуществляться в помещениях с относительной влажностью не более 85%, закрытых от атмосферных осадков и капель жидкости.

Требования законодательства

Продукция сертифицирована и соответствует Техническому регламенту о безопасности колёсных транспортных средств. При внесении изменений в конструкцию транспортного средства его собственник обязан их зарегистрировать в ГИБДД в соответствии с действующими правилами.

Гарантийные обязательства

Срок гарантии составляет 10 лет со дня приобретения изделия (кроме гарантии на лакокрасочное покрытие). Срок гарантии на лакокрасочное покрытие составляет 1 год со дня приобретения изделия.

Полный текст гарантийных обязательств размещен на сайте производителя www.ojeer.ru

Производитель:

ООО ПК «Силовые конструкции» ОГРН 1125034002631, Московская область, Орехово-Зуево, Лапина, 58А.