

ТЕХНИЧЕСКИЙ ПАСПОРТ

Бампер задний усиленный с возможностью установки двух калиток OJ 03.121.NN

Применение: Toyota Land Cruiser 100, Toyota Land Cruiser 105.

Возможные комплектации: OJ 03.121.NN, где NN число от 01 до 99.

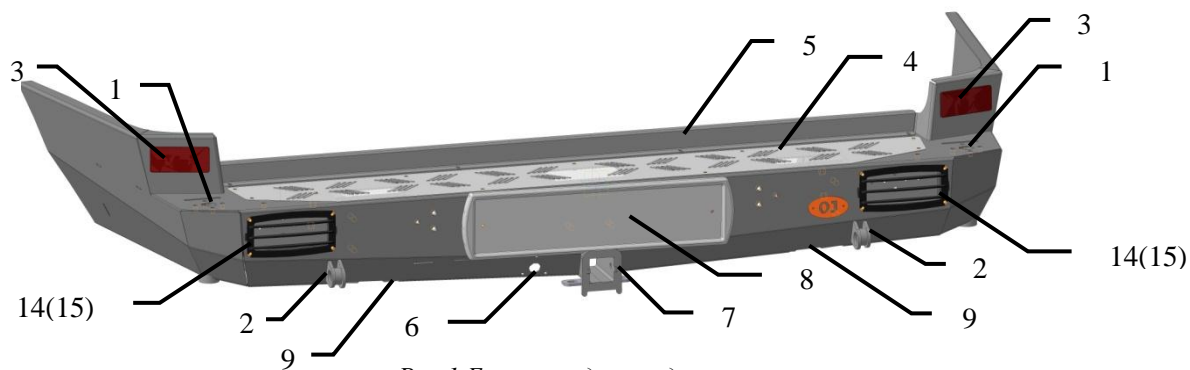


Рис.1 Бампер вид спереди

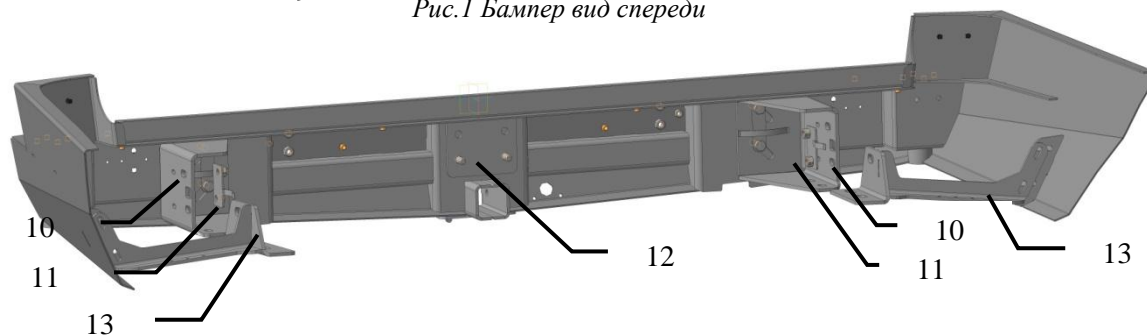


Рис.2 Бампер вид сзади



Составные части бампера (базовая комплектация 03.121.01):

1. Установочное отверстие для калитки
2. Буксирная проушина
3. Световозвращатели с защелками (арт. 56-3731)
4. Накладка алюминиевая
5. Рейка
6. Отверстия для розетки прицепа
7. Кронштейн под квадрат 50x50 мм
8. Рамка номерного знака с подсветкой
9. Проём для упора реечного домкрата
10. Кронштейн рамы (для модели LC 100/105)
11. Закладная пластина с гайками
12. Регулировочная пластина с отверстиями (только для модели LC 100)
13. Кронштейн боковой (для модели LC 100/105)
14. Решетки защитные дополнительных фонарей
15. Заглушки проемов штатных фонарей

Производитель имеет право вносить изменения в изделие, которые могут быть не отражены в настоящем документе. Данные изменения являются результатами постоянной работы по усовершенствованию конструкции и технологии производства.

Технические характеристики:

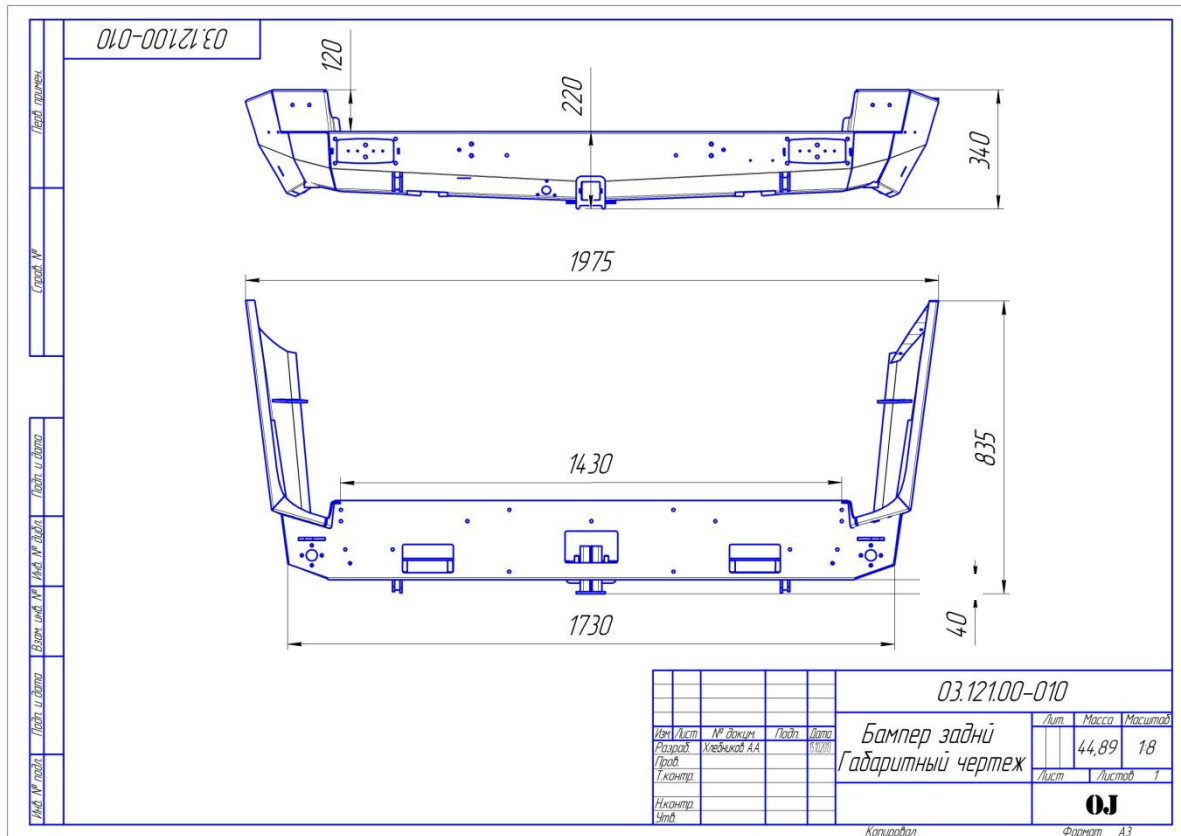


Рис. 3 Габаритный чертёж

Габаритные размеры (без упаковки): 340x835x1975

Масса нетто (базовая комплектация без кронштейнов): 46 кг

Основные потребительские свойства, условия безопасного использования:

В связи с тем, что бампер предназначен для использования в условиях, при которых возникают повышенные нагрузки на автомобиль, необходимо периодически проверять целостность конструкции и крепежа.

При деформации кронштейнов или ослаблении крепежа необходимо незамедлительно прекратить эксплуатацию бампера и принять меры по устранению неисправностей.

Бампер предназначен для установки на автомобиль со стандартным кузовом.

Допустимая нагрузка на буксирную проушину 2 при буксировке по дорогам общего пользования 3 тонны. Допускается использовать динамический трос для выдёргивания застрявшего автомобиля с разрывной нагрузкой до 11 тонн.*

При использовании троса необходимо надёжно крепить его как к бамперу, так и к буксирующему/ буксируемому автомобилю. Крепление троса к буксирной проушине осуществлять с использованием шакла.

*- в связи с невозможностью достоверно определить величину нагрузки на буксирной проушине, возникающей при выдёргивании застрявшего автомобиля (реальные характеристики троса, степень застревания, наличие предметов, препятствующих высвобождению автомобиля и прочее) производитель не несёт ответственности за возможные повреждения бампера и/или автомобиля в таких случаях.

Возможно использование одной или двух универсальных калиток типа 07.ZZZ.NN.

Бампер задний усиленный с возможностью установки двух калиток OJ 03.121.NN

При установки двух калиток необходимо установка дополнительных фонарей Hella 2SD 003 184-031(041) в проем для установки фонарей.

Срок службы 10 лет. По истечении указанного срока необходимо прекратить эксплуатацию бампера, демонтировать его с автомобиля и утилизировать как металлолом.

Место нанесения серийного номера – в районе установочного отверстия для кронштейна поворотного (калитки)

Ввиду особенности конструкции силового бампера (обеспечение максимально возможного угла съезда) кронштейн для установки фаркопа (кронштейн под квадрат 50x50) расположен достаточно высоко, по сравнению со штатными буксировочными устройствами. Это приводит к возникновению существенных нагрузок на бампер, по сравнению с низко висящим штатным буксировочным устройством (из-за плеча от места крепления фаркопа до его шара, создающего «вредный» крутящий момент).

ВНИМАНИЕ!

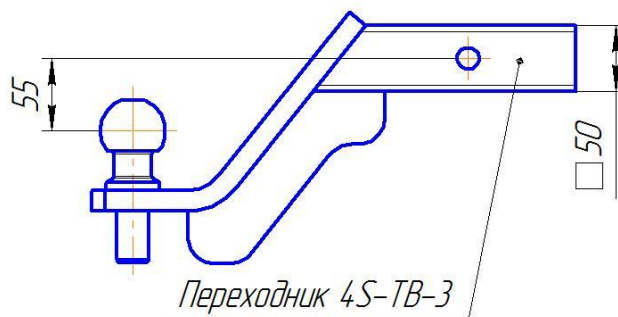
Перед началом эксплуатации прицепа необходимо убедиться в том, что полная масса прицепа, а также вертикальная статическая нагрузка на сцепное устройство не превышают величин, установленных данным Руководством.

Максимально допустимая вертикальная статическая нагрузка на сцепное устройство вне зависимости от полной массы прицепа - не более 100 кг.

Максимально допустимая полная масса прицепа ограничивается в зависимости от типа используемого переходника для крепления шара фаркопа:

Расстояние между центром квадрата 50x50 и центром шара по вертикали, мм	Тип используемого переходника	Максимально допустимая полная масса буксируемого прицепа, кг
0-15	переходник малый типа 4S-TB-2	2500
16-55	переходник средний типа 4S-TB-3	1400
56-145	переходник большой типа 4S-TB-4	500
более 145 мм	-	буксировка прицепа не допускается

Расстояние между центром квадрата 50x50 и центром шара фаркопа по вертикали



ВНИМАНИЕ!

Буксировка прицепа, не соответствующего указанным требованиям, может привести к повреждению или разрушению бампера!

Инструкция по установке:

- Демонтировать штатный бампер.
- Установить закладную пластину 13 с внутренней стороны рамы на соответствующие отверстия
- Установить с наружной стороны рамы кронштейн рамы 12. Закрепить болтами М12х40 (2 шт.) к закладной пластине, М6х25 (2 шт.) с боковой стороны к раме, М10х35х1,25 (2 шт.)* с нижней стороны к раме. При наличии большого зазора между нижней частью кронштейна и рамой, перед установкой болтов подложить между ними увеличенную шайбу М10.
- Аналогично установить второй кронштейн рамы.
- Установить две регулировочные пластины 14 на болты в центральной части бампера**
- Установить бампер на кронштейны 12. Два закладных болта на кронштейна должны проходить через два паза с каждой стороны бампера, два закладных болта на бампере должны проходить через отверстия в центральной части рамы.
- Закрепить гайками М12 (2 шт.) в центральной части бампера и по краям (2 шт. с каждой стороны).
- Выровнять бампер относительно кузова автомобиля по ширине и по высоте***
- Затянуть крепеж бампера к кронштейнам 12.
- Затянуть крепеж кронштейнов 12 к раме.
- Установить кронштейн боковой 15 на раму автомобиля с помощью болтов М10х35х1,25 (3 шт.)*.
- Выровнять кронштейн боковой 15 относительно соответствующей площадки с пазами на бампере.
- Затянуть крепеж кронштейна боковой 15 к раме.
- Закрепить болтами М8х25 (2 шт.) кронштейн боковой 15 к бамперу.
- Выровнять положение крыла бампера относительно кузова.
- Затянуть крепеж.
- Аналогично установить второй кронштейн боковой .

* Модель Land Cruiser 100 крепится болтами М14х35х1,25

** Регулировочные пластины необходимы при установке бампера на автомобиль Land Cruiser 100

*** После выравнивания бампера на автомобиле Land Cruiser 100 необходимо проверить открывание задней двери и убедиться в наличии зазора между бампером и дверью. При необходимости опустить бампер ниже.

Правила транспортировки и хранения

Полужёсткая упаковка (картон или другие аналогичные материалы), в которую упаковано изделие, обеспечивает сохранность изделия при условии соблюдения перевозчиком установленных законодательством Правил перевозок грузов.

В процессе транспортировки не допускается:

- бросать изделие с высоты более 0,3 метра;
- волочить изделие по твёрдой поверхности;
- бросать на изделие предметы с массой более половины массы изделия с высоты более 0,3 метра;
- царапать изделие острыми твёрдыми предметами;
- нарушать упаковку изделия любыми способами.

Хранение изделия должно осуществляться в помещениях с относительной влажностью не более 85%, закрытых от атмосферных осадков и капель жидкости.

Требования законодательства

Продукция сертифицирована и соответствует Техническому регламенту о безопасности колёсных транспортных средств. При внесении изменений в конструкцию транспортного средства его собственник обязан зарегистрировать их в соответствии с действующими правилами.

Гарантийные обязательства

Настоящие гарантийные обязательства распространяются на продукцию под маркой «OJ», произведённую ООО ПК «Силловые конструкции».

Срок гарантии составляет 10 лет со дня приобретения изделия (кроме гарантии на лакокрасочное покрытие). Срок гарантии на лакокрасочное покрытие составляет 3 года со дня приобретения изделия.

Полный текст гарантийных обязательств размещен на сайте : www.ojeep.ru

Производитель:

ООО ПК «Силловые конструкции» ОГРН 1125034002631, Московская область, Орехово-Зуево, Лапина, 58А.

Возможные комплектации

Артикул	Наименование детали	Комплект 03.121.01	Комплект 03.121.02	Комплект 03.121.04	Комплект 03.121.05
03.121.00	Бампер задний LC100/105	1	1	1	1
07.104.00	Калитка правая универсальная	-	1	-	1
07.122.00	Скоба оси правая	-	1	-	1
07.131.00	Конус разрезной	-	1	-	1
10.120.00	Кронштейн рамы правый 105	-	-	1	1
10.121.00	Кронштейн рамы левый 105	-	-	1	1
10.122.00	Кронштейн рамы 100 боковой правый	1	1	-	-

Бампер задний усиленный с возможностью установки двух калиток OJ 03.121.NN

10.123.00	Кронштейн рамы 100 боковой левый	1	1	-	-
10.124.00	Кронштейн рамы 100 правый	1	1	-	-
10.125.00	Кронштейн рамы 100 левый	1	1	-	-
10.126.00	Кронштейн рамы 105 боковой правый	-	-	1	1
10.127.00	Кронштейн рамы 105 боковой левый	-	-	1	1
12.103.00	Заглушка проёма задних фонарей Hella	2	2	2	2
12.112.00	Накладка AL	1	1	1	1
12.113.00	Рейка	1	1	1	1
12.114.00	Заглушка отверстия оси	2	1	2	1
14.118.00	Площадка замка правая	-	1	-	1
14.121.00	Ось 350мм	-	1	-	1
14.151.00	Основание кронштейна запасного колеса 160 мм	-	1	-	1
14.155.00	Кронштейн запасного колеса.	-	1	-	1
17.108.00	Закладная пластина центральная	2	2	-	-
17.109.00	Закладная пластина рамы 105 левая	-	-	1	1
17.110.00	Закладная пластина рамы 105 правая	-	-	1	1
17.111.00	Закладная пластина рамы 100 левая	1	1	-	-
17.112.00	Закладная пластина рамы 100 правая	1	1	-	-
17.125.00	Закладная пластина 362 мм левая	-	-	1	1
17.126.00	Закладная пластина 362 мм правая	-	-	1	1
18.201.00	Кронштейн запорного устройства левый	-	1	-	1
18.202.00	Кронштейн запорного устройства правый	-	1	-	1
18.203.00	Крюк запорного устройства	-	1	-	1
18.204.00	Ручка запорного устройства	-	1	-	1
18.205.00	Дуга запорного устройства	-	2	-	2
18.206.00	Проушина запорного устройства	-	1	-	1
2705-6306016	Буфер петли задней двери ГАЗ-2705	-	3	-	3
56.3731	Катафот красный	2	2	2	2
7204	Подшипник 7204	-	1	-	1
7206	Подшипник 7206	-	1	-	1
AB002-с	Рамка номерного знака с подсветкой	1	1	1	1
Болт М 10x1,25x30	Болт М 10x1,25x30	-	-	6	6
Болт М 10x35	Болт М 10x35	-	9	-	9
Болт М 12x1,25x35	Болт М 12x1,25x35	-	-	6	6
Болт М 12x40	Болт М 12x40	4	4	4	4
Болт М 14x1,25x35	Болт М 14x1,25x35	4	10	-	-
Болт М 6x25	Болт М 6x25	31	35	31	35
Болт М 8x25	Болт М 8x25	8	10	8	10
Винт М8x30	Винт М8x30 (внутренний шестигранник)	-	8	-	8
Гайка колёс М14x1,5	Гайка колёсная М14x1,5	-	3	-	3
Гайка М 10 с-контр	Гайка М 10 самоконтр.	-	7	-	7
Гайка М 12 с-контр	Гайка М 12 самоконтр.	6	6	6	6
Гайка М 24x3 с-контр	Гайка М 24x3 самоконтр.	-	1	-	1
Гайка М 6 с-контр	Гайка М 6 самоконтр.	-	4	-	4
Гайка М 8 с-контр	Гайка М 8 самоконтр.	4	11	4	11
Гайка М20x1,5 с-конт	Гайка М 20x1,5 самоконтр.	-	1	-	1
Заглушка 10 мм	Заглушка внутренняя 10 мм	12	2	12	2
Заглушка 12 мм	Заглушка внутренняя 12 мм	4	2	4	2
Колпачок болта М10	Колпачок болта М10	-	9	-	9
Колпачок болта М6	Колпачок болта М6	12	12	12	12
Колпачок болта М8	Колпачок болта М8	4	2	4	2
Колпачок гайки М20	Колпачок гайки М20	-	1	-	1
Колпачок гайки М24	Колпачок гайки М24	-	1	-	1
КТ 003555	Газовый упор (kraft kt 003555, M00 260N)	-	1	-	1
Наклейка 1	Наклейка 1	1	1	1	1
Отбойник рессоры	Отбойник рессоры КАМАЗ резиновый	-	1	-	1
Сертификат	Сертификат	1	1	1	1
Техпаспорт 03.121.NN	Техпаспорт 03.121.NN	1	1	1	1
Техпаспорт 07.103.NN	Техпаспорт 07.103.NN	-	1	-	1
Шайба 10	Шайба 10	-	12	-	12
Шайба 12	Шайба 12	10	10	-	-
Шайба 14	Шайба 14	4	10	-	-
Шайба 6	Шайба 6	23	31	23	31
Шайба 8	Шайба 8	12	20	12	20
Шайба полиамид 8	Шайба полиамид 8	-	8	-	8
Шайба пружинная 10	Шайба пружинная 10	-	2	6	6
Шайба пружинная 12	Шайба пружинная 12	10	10	14	14
Шайба пружинная 14	Шайба пружинная 14	4	10	-	-
Шайба пружинная 6	Шайба пружинная 6	31	35	31	35
Шайба пружинная 8	Шайба пружинная 8	4	8	4	8
Шайба увеличенная 10	Шайба увеличенная 10	-	4	6	10
Шайба увеличенная 12	Шайба увеличенная 12	-	-	20	20
Шайба увеличенная 6	Шайба увеличенная 6	8	8	8	8