

ТЕХНИЧЕСКИЙ ПАСПОРТ

Бампер задний усиленный с возможностью установки двух калиток 03.117.NN

Применение: Chevrolet niva.

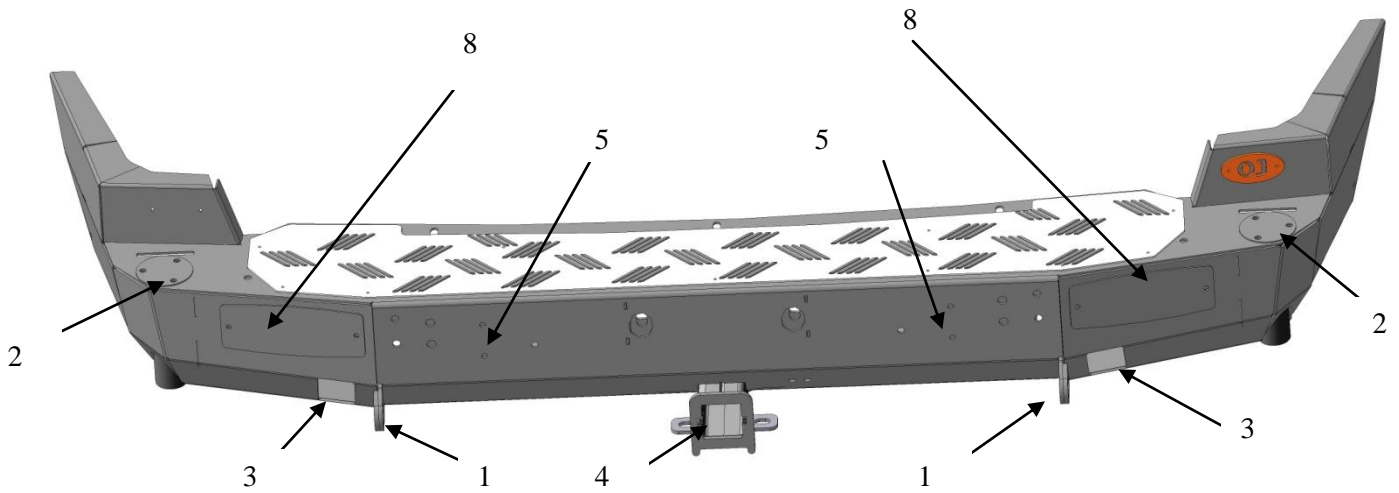


Рис.1 Бампер вид спереди

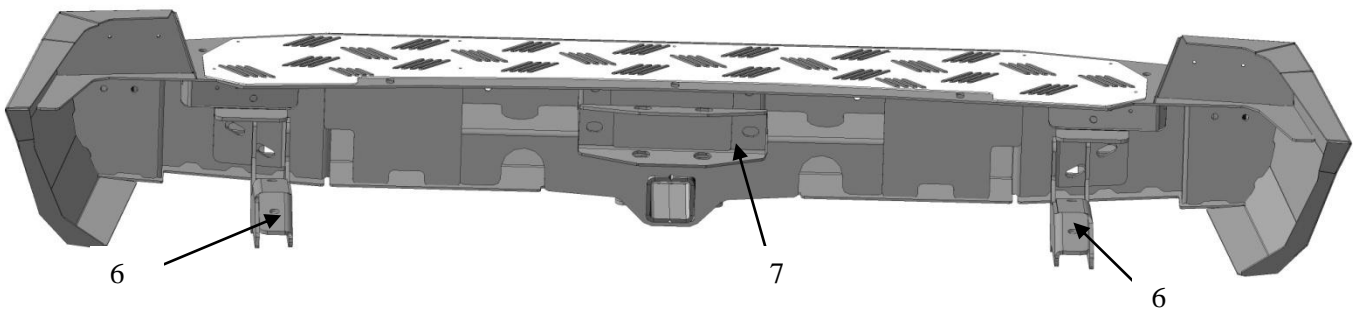


Рис.2 Бампер вид сзади

Составные части бампера



1. Буксирная проушина
2. Установочные отверстия для калитки
3. Площадка для упора реечного домкрата
4. Кронштейн под квадрат 50x50 мм
5. Отверстия для установки световозвращателя с защелками (арт. 56-3731)
6. Кронштейны рамы левый и правый
7. Кронштейн центральный
8. Заглушка отверстия под фонари

Производитель имеет право без предварительного уведомления вносить изменения в изделие, которые не ухудшают его технические характеристики, а являются результатом работ по усовершенствованию его конструкции или технологии производства

Набор инструментов

ключ на "10"

головка 10

удлинитель

звездочка

ключ накидной "19"

"терщетка" головка на "10" "17" "19"

дрель, сверло 12,5... 13,0

Инструкция по установке:

- Демонтировать штатный бампер, брызговики см руководство по эксплуатации.
- Наживить кр-ны бампера как показано на фото см приложение.
- Установить бампер на кронштейны .
- Выставить зазор в горизонтальном положении и притянуть бампер к кронштейнам. См приложение.
- Выровнять бампер относительно накладок и кузова автомобиля, посредством выбора зазоров в кронштейнах.
- Затянуть крепеж
- Проверить открытие двери пикапа.

Правила транспортировки и хранения

Полужёсткая упаковка (картон или другие аналогичные материалы), в которую упаковано изделие, обеспечивает сохранность изделия при условии соблюдения перевозчиком установленных законодательством Правил перевозок грузов.

В процессе транспортировки не допускается:

- бросать изделие с высоты более 0,3 метра;
- волочить изделие по твёрдой поверхности;
- бросать на изделие предметы с массой более половины массы изделия с высоты более 0,3 метра;
- царапать изделие острыми твёрдыми предметами;
- нарушать упаковку изделия любыми способами.

Требования законодательства

Продукция сертифицирована и соответствует Техническому регламенту о безопасности колёсных транспортных средств. При внесении изменений в конструкцию транспортного средства его собственник обязан их зарегистрировать в ГИБДД в соответствии с действующими правилами.

Гарантийные обязательства

Срок гарантии составляет 10 лет со дня приобретения изделия (кроме гарантии на лакокрасочное покрытие). Срок гарантии на лакокрасочное покрытие составляет 1 год со дня приобретения изделия.

Производитель:

ООО ПК «Силовые конструкции» ОГРН 1125034002631, Московская область, Орехово-Зуево, Лапина, 58А.

	<p>Наживить кронштейн центральный Четыре болта М10х80 с увеличенными шайбами</p>
	<p>Наживить кронштейны левый и правый Болты 10х35х1.25 в штатное место крепления фаркопа Прим. Левый кронштейн аналогично</p>
	<p>Отодвинув обшивку пола багажника просверлите отверстие в лонжероне, как показано на рисунке. В получившиеся отверстия из багажника просуньте болты М12х120 и наживите.</p>
	<p>Наживить болта крепления бампера к кронштейна левый и правый, при помощи болтов 12х40 и увеличенных шайб. Минимизируя зазоры</p>

	<p>Закрепить бампер в верхней плоскости болтами М6 3 шт предварительно установив штатную накладку</p>
	<p>Наживить центральные точки крепления болтами М12х40</p>
	<p>Выровнять зазоры между кузовом и бампером 5...10 мм и протянуть весь крепеж.</p>



Закрепить брызговики
болтами М6х40

Артикул	Наименование детали	03.117.01	03.117.02	03.117.03
03.117.00	Бампер задний силовой на Chevrolet niva.	1	1	1
07.103.00	Калитка левая универсальная	-	1	
07.107.00	Калитка левая под запаску	-	-	1
07.121.00	Скоба оси левая	-	1	1
07.131.00	Конус разрезной	-	1	1
10.413.00	Кронштейн центральный для 03.117.NN	1	1	1
10.414.00	Кронштейн левый для 03.117.NN	1	1	1
10.415.00	Кронштейн правый для 03.117.NN	1	1	1
12.121.00	Заглушка 3 отв.	2	1	1
12.417.00	Заглушка отверстия под фонари HELLA с 2 мя отверстиями	2	2	2
14.121.00	Ось 350мм	-	1	1
14.150.00	Основание кронштейна запасного колеса 110 мм	-	1	
14.153.00	Кронштейн запасного колеса	-	1	1
14.421.00	Площадка замка для установки на левую калитку	-	1	1
17.001.00	Закладная 113мм с 1 гайкой M12	2	2	2
18.101.00	Кронштейн запорного устройства левый	-	1	1
18.102.00	Кронштейн запорного устройства правый	-	1	1
18.103.00	Крюк запорного устройства	-	1	1
18.104.00	Ручка запорного устройства	-	1	1
18.105.00	Дуга запорного устройства	-	2	2
18.106.00	Проушина запорного устройства	-	1	1
2705-6306016	Буфер петли задней двери ГАЗ-2705	-	3	-
56.3731	Катафот красный	2	2	2
7204	Подшипник 7204	-	1	1
7206	Подшипник 7206	-	1	1
AB002-с	Рамка номерного знака с подсветкой	1	1	1
Болт М 10x1,25x55	Болт М 10x1,25x55	2	2	2
Болт М 10x20	Болт М 10x20	-	2	2
Болт М 10x35	Болт М 10x35	-	7	3
Болт М 10x90	Болт М 10x90	2	2	2
Болт М 12x120	Болт М 12x120	2	2	2
Болт М 12x40	Болт М 12x40	6	6	6
Болт М 6x25	Болт М 6x25	6	12	12
Болт М 8x25	Болт М 8x25	6	7	7
Винт М8x30	Винт М8x30 (внутренний шестигранник)	-	8	8
Гайка колёс М12x1,25	Гайка колёсная М12x1,25	-	3	3
Гайка М 10 с-контр	Гайка М 10 самоконтр.	2	9	9
Гайка М 12 с-контр	Гайка М 12 самоконтр.	6	6	6
Гайка М 24x3 с-контр	Гайка М 24x3 самоконтр.	-	1	1
Гайка М 6 с-контр	Гайка М 6 самоконтр.	-	4	4
Гайка М 8 с-контр	Гайка М 8 самоконтр.	-	7	7
Гайка М20x1,5 с-конт	Гайка М 20x1,5 самоконтр.	-	1	1
Колпачок болта М10	Колпачок болта М10	-	2	2
Колпачок гайки М20	Колпачок гайки М20	-	1	1
Колпачок гайки М24	Колпачок гайки М24	-	1	1

КТ 003555	Газовый упор (kraft kt 003555, M00 260N)	-	1	-
Наклейка 1	Наклейка 1	1	1	1
Отбойник рессоры	Отбойник рессоры КАМАЗ резиновый	-	2	2
Сертификат	Сертификат	1	1	1
Техпаспорт 03.117.NN	Технический паспорт изделия 03.117.NN	1	1	1
Техпаспорт 07.103.NN	Техпаспорт 07.103.NN	-	1	
Техпаспорт 07.106.NN	Техпаспорт 07.106.NN	-	-	1
Шайба 10	Шайба 10	-	12	12
Шайба 6	Шайба 6	6	16	16
Шайба 8	Шайба 8	6	9	9
Шайба полиамид 8	Шайба полиамид 8	-	8	8
Шайба пружинная 10	Шайба пружинная 10	2	4	4
Шайба пружинная 8	Шайба пружинная 8	-	2	2
Шайба увеличенная 10	Шайба увеличенная 10	6	10	10
Шайба увеличенная 12	Шайба увеличенная 12	14	14	14