

РУКОВОДСТВО ПО ЭКСПЛУАТАЦИИ

Бампер передний с площадкой лебёдки OJ 02.219.NN

Применение: Great Wall CC6461KM29 (Hover H5).

Возможные комплектации: OJ 02.219.NN, где NN число от 01 до 99.

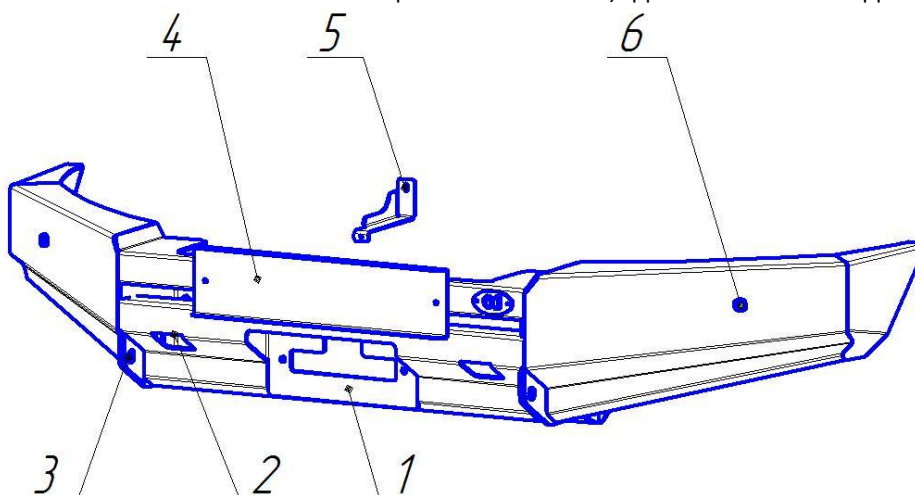


Рис. 1. Бампер, вид спереди.

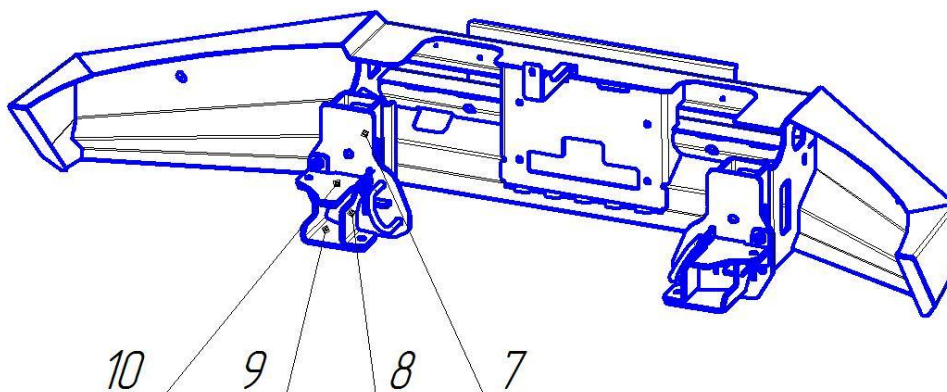


Рис. 2. Бампер, вид сзади.



Составные части бампера (зависят от конкретной комплектации):

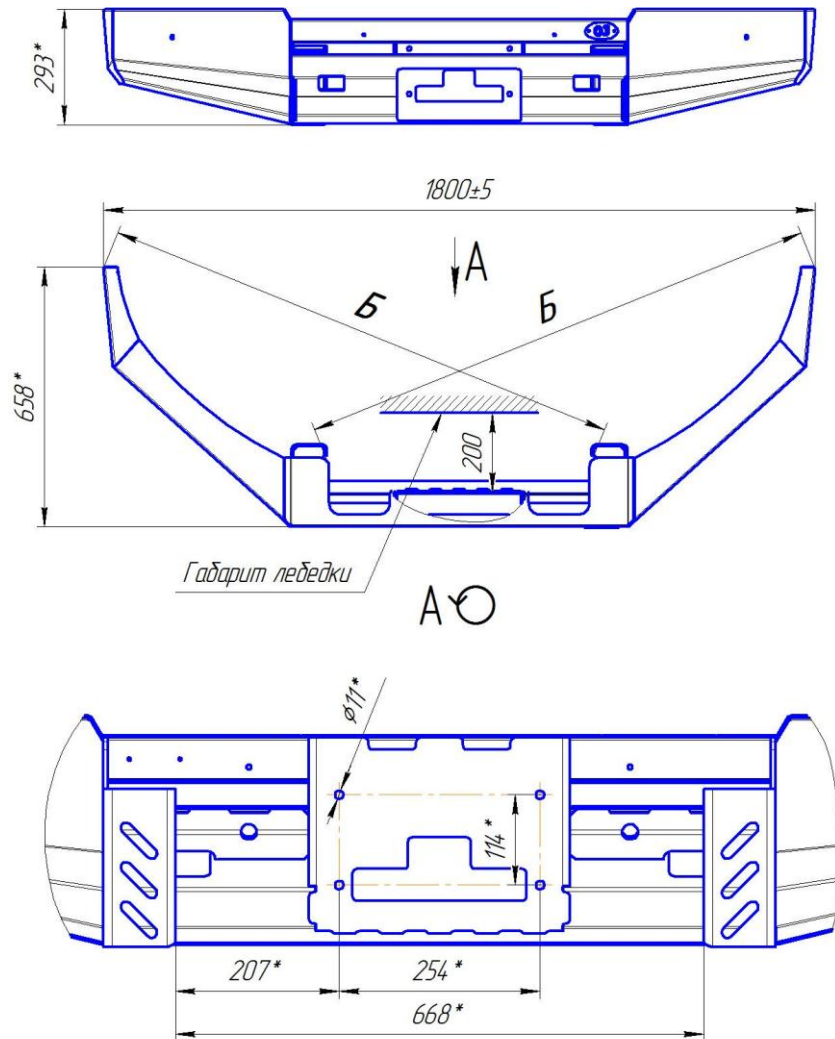
1. Площадка лебедки.
2. Проем для реечного домкрата.
3. Буксирная проушина.
4. Защитная рамка номерного знака.
5. Держатель штатного бампера.
6. Указатель поворота (светодиодный).
7. Кронштейн крепления бампера.
8. Уголок.
9. Упор.
10. Пластина.
11. Съемная площадка лебедки под квадрат 50x50 (не показана).

Технические характеристики

Габаритные размеры (без упаковки, ДхШхВ): 658x1800x293 мм.

Масса нетто (базовая комплектация): 33 кг.

Посадочные размеры площадки лебёдки: 114x254 мм.



1. * размеры для справок.
2. Разность диагоналей Б не более 3 мм.

Рис. 3. Габаритный чертёж.

Производитель имеет право вносить изменения в изделие, которые могут быть не отражены в настоящем документе. Данные изменения являются результатами постоянной работы по усовершенствованию конструкции и технологии производства.

Основные потребительские свойства, условия безопасного использования

В связи с тем, что бампер предназначен для использования в условиях, при которых возникают повышенные нагрузки на автомобиль, необходимо периодически проверять целостность конструкции и крепежа.

При ослаблении крепежа необходимо незамедлительно прекратить эксплуатацию бампера и принять меры по устранению неисправностей. При деформации площадки лебёдки эксплуатация лебёдки не допускается.

Бампер предназначен для использования с лебёдкой с тяговым усилием до 5,5 тонн. При использовании лебёдки необходимо строго соблюдать правила техники безопасности, а именно: а) использовать коррозийную стропу и шаклы для крепления троса; б) держать трос руками на расстоянии не ближе 0,5 м от клюза/роликов, следить за тем, чтобы руку не затянуло в щель клюза/роликов, использовать плотные перчатки; в) надёжно крепить трос, следить за тем, чтобы не наехать на трос во время движения; г) следить за безопасным расположением других людей/автомобилей относительно лебёдки и троса, использовать тросогаситель.

Предусмотрена возможность использования переносной лебедки на кронштейн 50x50 при установке съёмной площадки лебедки 10. Кронштейн 10 устанавливается на площадку крепления лебедки бампера.

При движении по дорогам общего пользования клюз лебёдки не должен выступать за переднюю фронтальную плоскость бампера. Со стальным лебёдочным тросом вместо роликов рекомендуется использовать чугунный клюз, с синтетическим лебёдочным тросом замена роликов на алюминиевый или пластиковый клюз обязательна (в т.ч. во избежание повреждений троса во время его использования).

В транспортном положении лебёдочный трос должен быть надёжно закреплён (натянут) своим крюком за проемы упора реечного домкрата 2.

При использовании троса необходимо надёжно крепить его как к бамперу, так и к буксирующему/буксируемому автомобилю. Крепление троса к буксирной проушине осуществлять с использованием шакла.

Допустимая нагрузка на буксирную проушину 3 при буксировке по дорогам общего пользования 3 тонны. Допускается использовать динамический трос для выдёргивания застрявшего автомобиля с разрывной нагрузкой до 11 тонн.*

*-в связи с невозможностью достоверно определить величину нагрузки на буксирной проушине, возникающей при выдёргивании застрявшего автомобиля (реальные характеристики троса, степень застревания, наличие предметов, препятствующих высвобождению автомобиля и прочее) производитель не несёт ответственности за возможные повреждения бампера и/или автомобиля в таких случаях.

Срок службы 10 лет. По истечении указанного срока необходимо прекратить эксплуатацию бампера, демонтировать его с автомобиля и утилизировать как металлолом. В случае превышения срока службы могут возникнуть разрушения силовых элементов конструкции вследствие усталостного износа, что может привести к непредсказуемым негативным последствиям.

Место нанесения серийного номера – площадка лебедки 1.

Моменты затяжки резьбовых соединений

Резьбовые соединения в местах крепления кронштейнов бампера к раме и самого бампера к кронштейнам относятся к классу ответственных резьбовых соединений по ОСТ 37.001.031-72. Для таких соединений необходимо обеспечить соблюдение требований к величине крутящего момента затяжки во избежание смещения бампера и повреждения деталей вследствие ослабления крепежа.

Ниже приведены значения максимальных и минимальных моментов затяжки резьбовых соединений крепления бампера к раме автомобиля.

| Диаметр резьбы, мм | Крутящий момент затяжки, Н·м | | Точность измерения величины момента |
|-----------------------|------------------------------|--------------|--|
| | Минимальный | Максимальный | |
| 8 | 20 | 25 | ±1 |
| 10 | 40 | 50 | ±2 |
| 12 | 67 | 85 | ±5 |

Пределы допустимой погрешности средств измерения крутящего момента не должны превышать величин, указанных в таблице.

Регламент технического обслуживания

| Вид работ | Периодичность проведения работ | |
|--|--|--|
| | 80% бездорожье/грейдер, 20% город/трасса | 20% бездорожье/грейдер, 80% город/трасса |
| Проверка затяжки резьбовых соединений, при необходимости затяжка | 1 месяц или каждые 1000 км пробега | 6 месяцев или каждые 5000 км пробега |
| Проверка зазоров между бампером и кузовом, при необходимости выставление рекомендованных | 1 месяц или каждые 1000 км пробега | 6 месяцев или каждые 5000 км пробега |
| Осмотр кронштейнов рамы и бампера на предмет наличия трещин | 3 месяца или каждые 1000 км пробега | 12 месяцев или каждые 3000 км пробега |

Перечень недостатков, при которых эксплуатация должна быть прекращена

1. Трещины, разрывы металла в кронштейнах бампера или рамы.
2. Деформация, выгибание площадки лебёдки (необходимо прекратить эксплуатацию лебёдки).
3. Смещение бампера относительно кузова с уменьшением зазоров менее рекомендуемых.
4. Ослабление крепежа.

При обнаружении указанных недостатков необходимо прекратить эксплуатацию изделия и провести ремонт или замену повреждённых частей. При невозможности провести ремонт или замену необходимо демонтировать изделие с автомобиля.

Особенности конструкции

Конструкция креплений бампера позволяет установить его на автомобиль без значительной и необратимой доработки рамы.

Перед началом установки настоятельно рекомендуется ознакомиться с конструкцией креплений и используемым крепежом.

Система креплений бампера представлена на рис. 4-7 для левой стороны (левого лонжерона рамы). Конструкция креплений с правой стороны идентична и является зеркальным отражением.

Система креплений состоит из: кронштейна бампера, упора, уголка, пластины и крепежных деталей.

Порядок установки деталей и затяжки крепежа показан в инструкции по установке бампера.

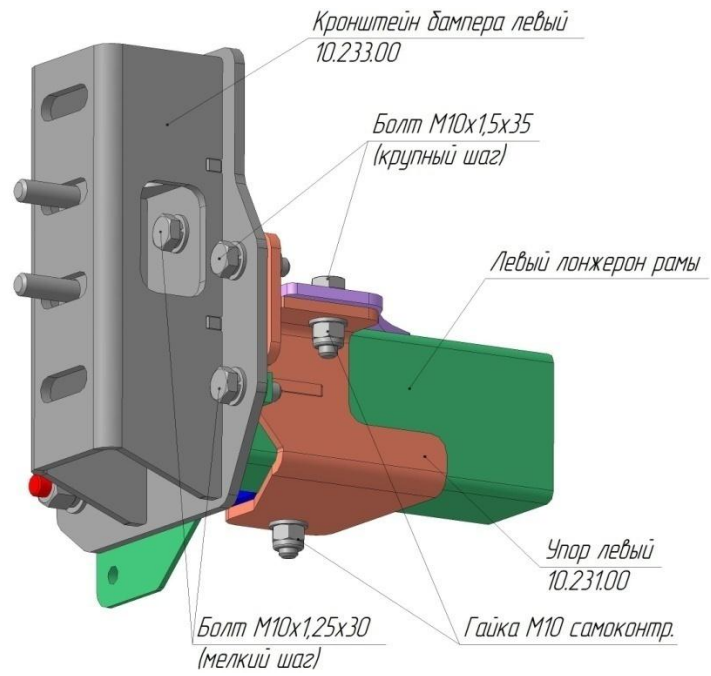


Рис. 4. Система креплений бампера к раме автомобиля. Вид снаружи рамы.

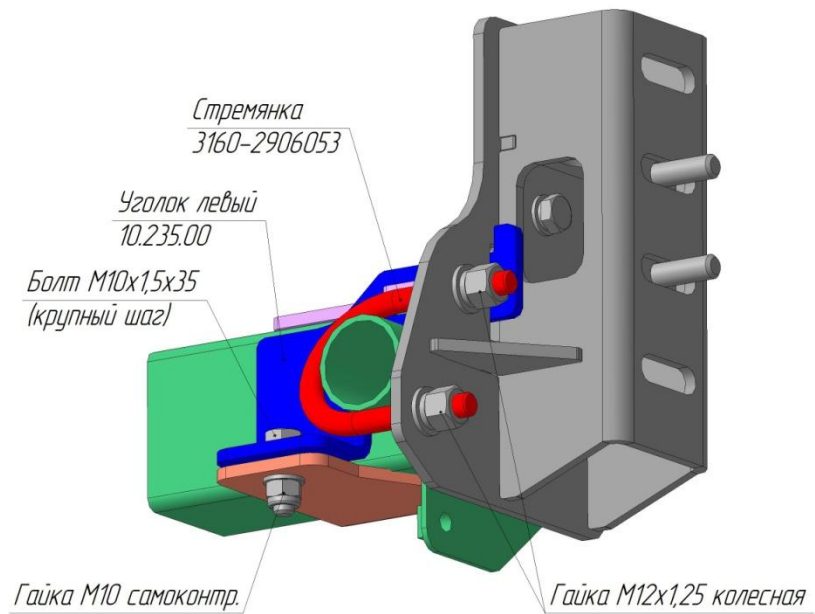


Рис. 5. Система креплений бампера к раме автомобиля. Вид изнутри рамы.

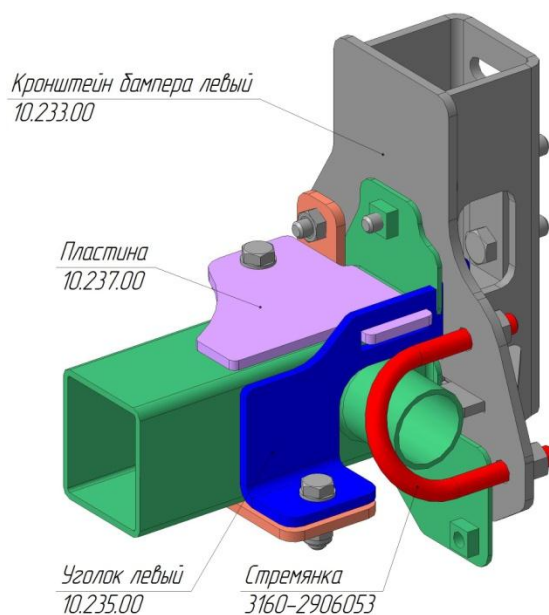


Рис. 6. Система креплений бампера к раме автомобиля. Вид изнутри рамы.

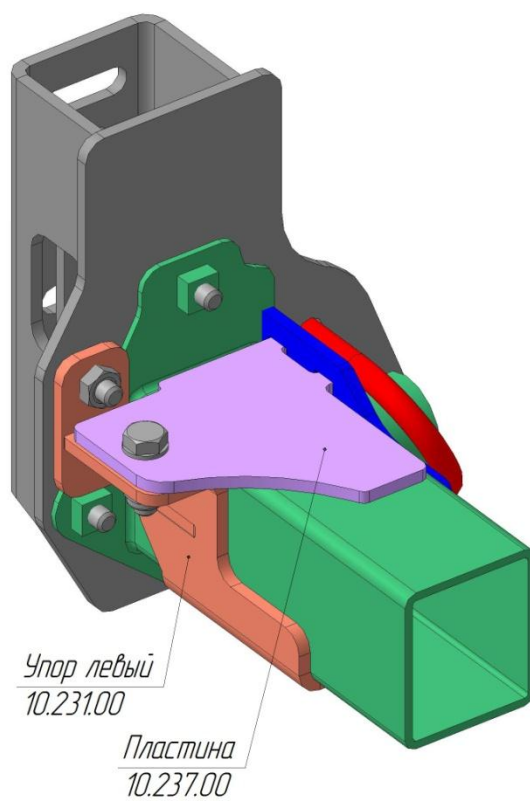


Рис. 7. Система креплений бампера к раме автомобиля. Вид снаружи рамы.

Инструкция по установке

Установка должна осуществляться лицом, имеющим квалификацию Слесаря по ремонту автомобиля не ниже 2 разряда.

Перед установкой необходимо убедиться в соответствии изделия размерам, указанным в настоящем руководстве. При отклонении от размеров (с учётом допусков), необходимо сообщить об этом производителю.

Рекомендованный зазор между бампером и кузовом должен составлять 10-15 мм. Допускается незначительное локальное увеличение или уменьшение зазора в отдельных местах.

На автомобилях рамной конструкции кузов крепится через проставки и его положение относительно рамы бывает несимметрично относительно правой и левой стороны автомобиля, в результате чего, бампер может встать неровно относительно кузова. В целях снижения вероятности возникновения данной ситуации, конструкция бампера и его кронштейнов, а также регулировочные проставки, позволяют произвести регулировку его положения относительно кузова и выставить бампер с равномерными зазорами.

Однако с другой стороны, возможность такой регулировки, при неумелой или неаккуратной установке, может привести к тому, что зазоры будут неравномерными, бампер будет стоять криво относительно кузова. В этой связи установку необходимо производить в соответствии с рекомендациями, силами опытных установщиков, с использованием подставок или домкратов под края бампера для выравнивания зазоров.

Основные ошибки, возникающие при установке:

- затяжка крепежа одного или нескольких установочных мест «намертво», не дожидаясь установки и «наживления» всех посадочных мест, может привести к несовпадению (несоосности) некоторых посадочных мест;
- затяжка крепежа одного из пары кронштейнов «намертво», а не постепенная их протяжка может привести к изменению зазора с одной стороны, по отношению к другой (особенно актуально для кронштейнов с косыми пазами);
- установка с зазорами менее рекомендованных значений может привести к касаниям кузова и бампера при движении по неровностям, а как следствие стукам, повреждениям ЛКП или кузова.

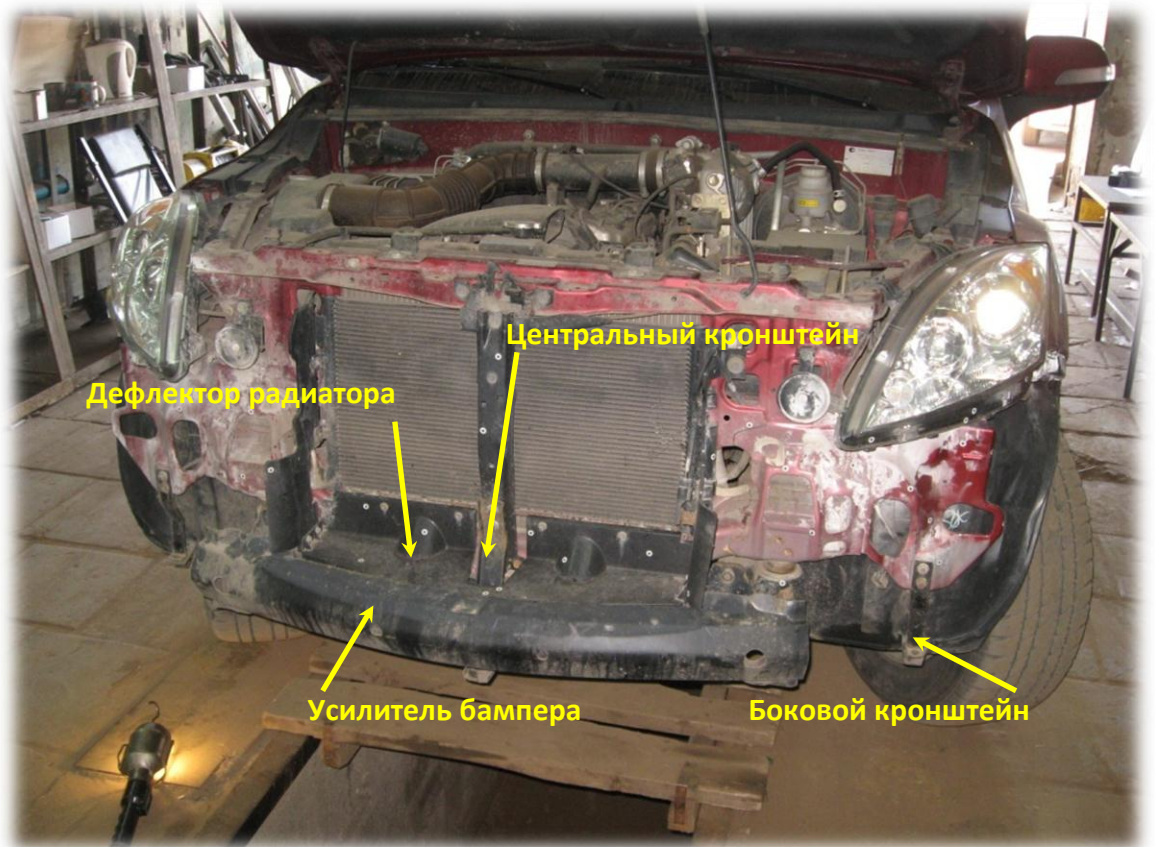
Инструкция разработана на примере установки бампера 02.217.03 на автомобиль 2012 г.в. с бензиновым двигателем 2,4 л., 136 л.с. (заводской код модели CC6461KM29).

Применяемый инструмент :

1. Набор ключей рожково-накидных.
2. Набор торцевых головок с трещоткой.
3. Отвертка крестовая и плоская.
4. Углошлифовальная машинка ("болгарка") с отрезным и лепестковым диском.
5. Измерительный инструмент: рулетка, линейка, угольник.
6. Малярная липкая лента.

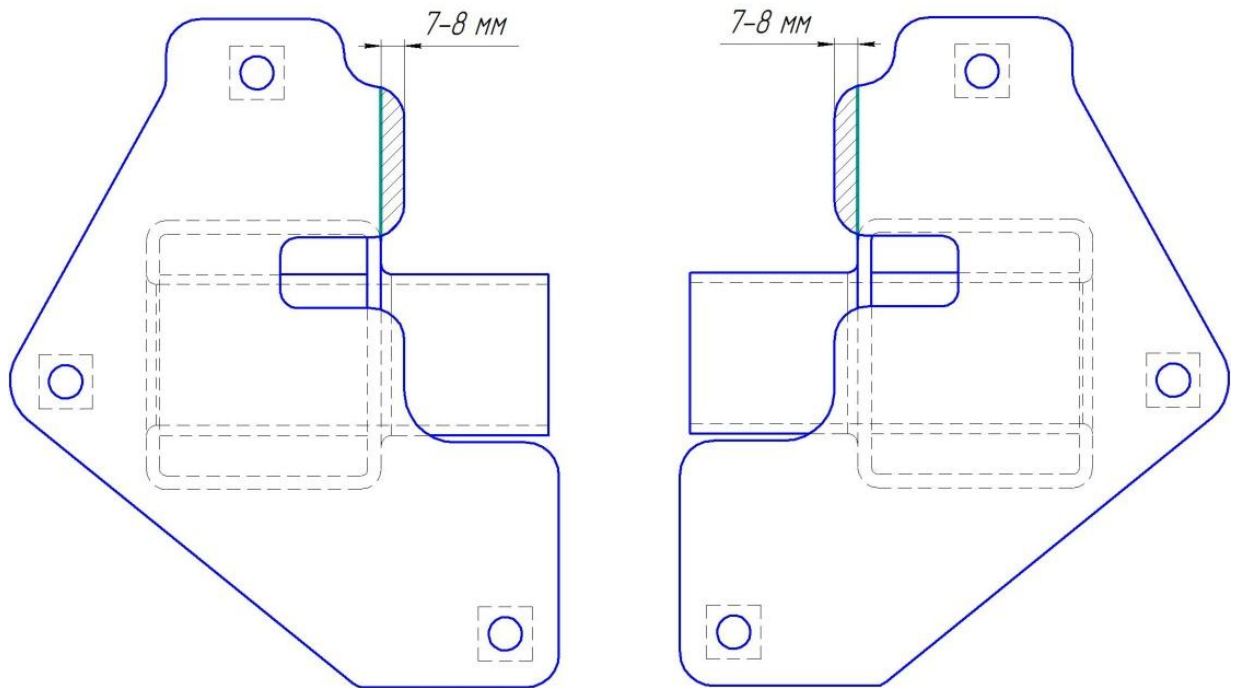
Порядок установки

1. Демонтировать штатный бампер, усилитель бампера, дефлектор радиатора, центральный и боковые кронштейны бампера.



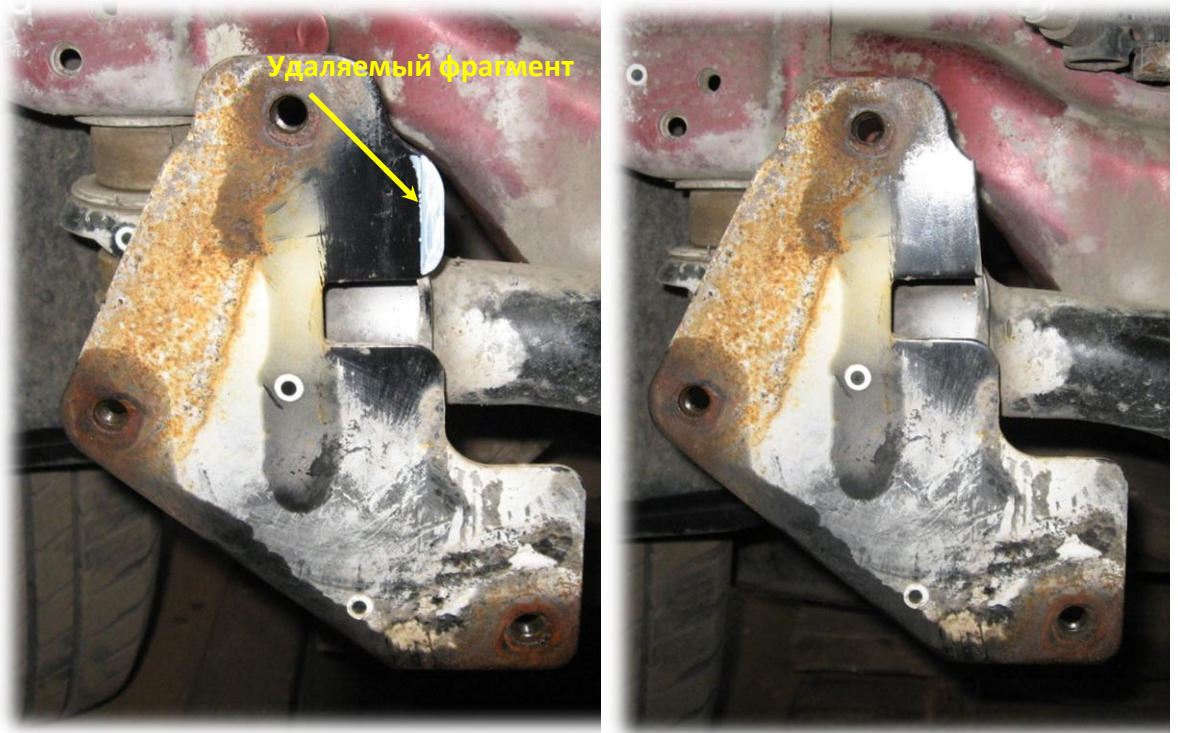
Также необходимо демонтировать штатную защиту двигателя (защиту установить обратно после завершения установки бампера).

- Срезать фрагмент торцевой пластины на правом и левом лонжеронах рамы, как показано на чертеже.

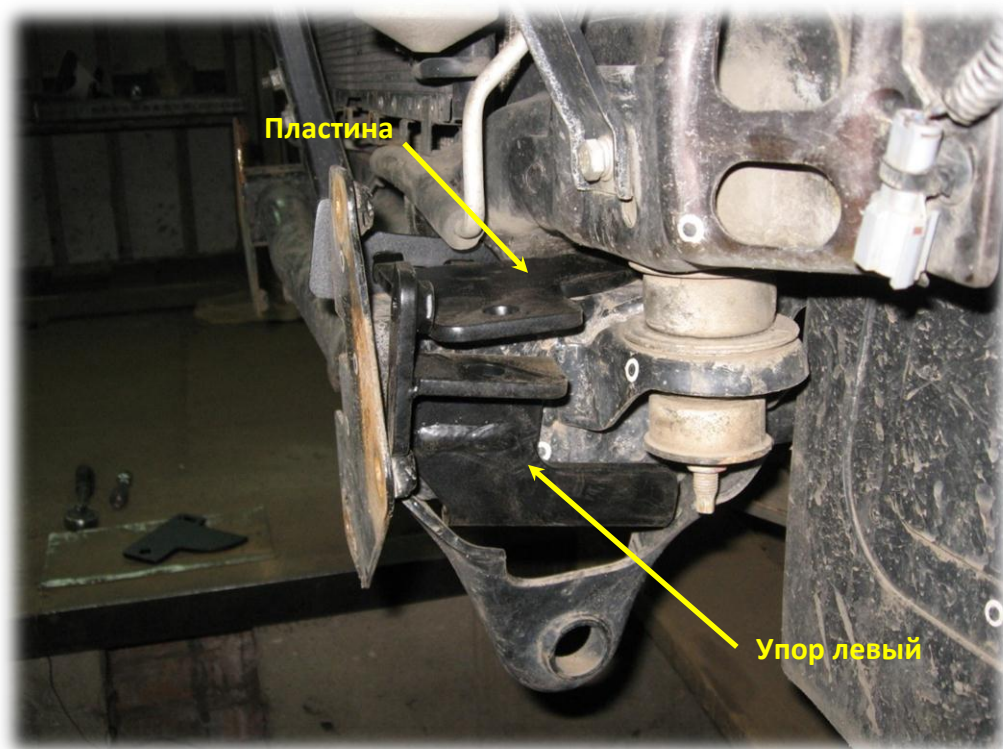


Срезается фрагмент пластины в верхней части вровень с внутренней поверхностью балки лонжерона.

Пример обрезки пластины на правом лонжероне рамы.



3. Установить упор левый и правый и пластины на лонжероны.

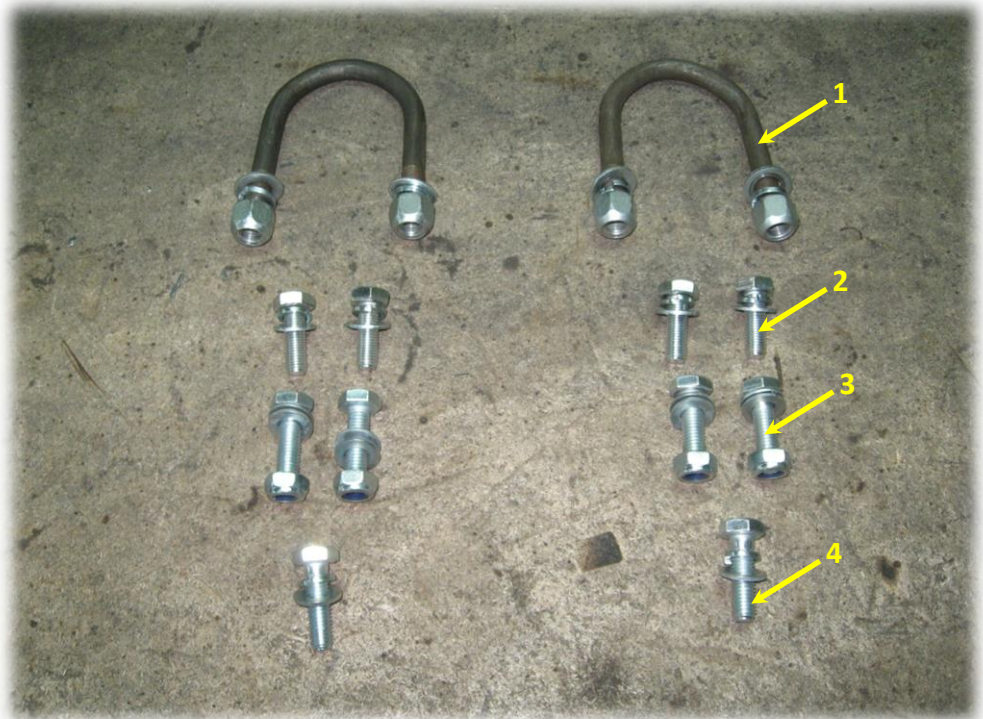


4. Установить уголок на левый и правый лонжерон.

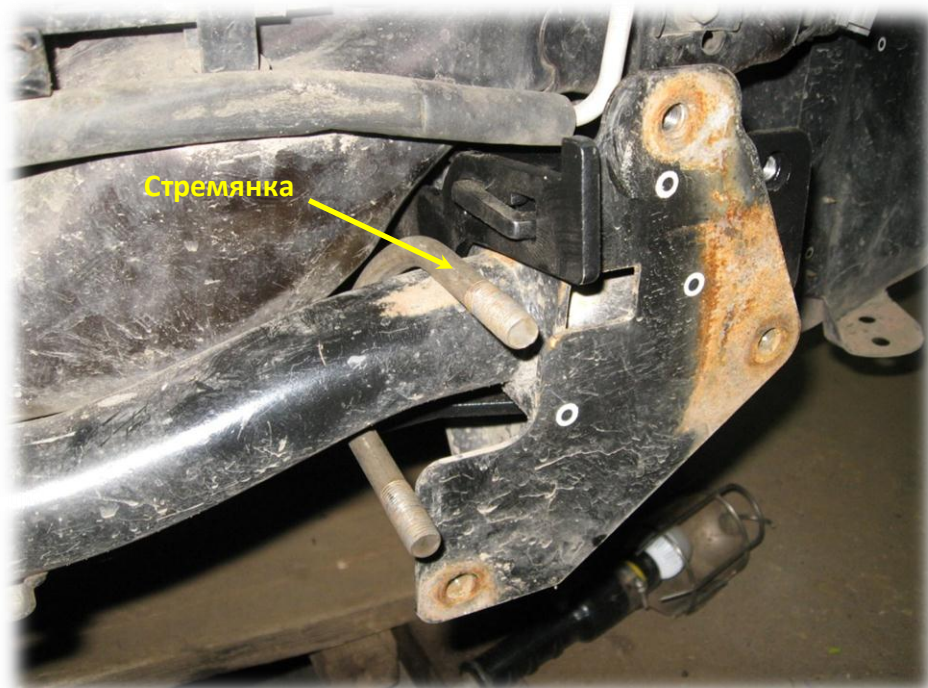


5. Подготовить крепежные изделия.

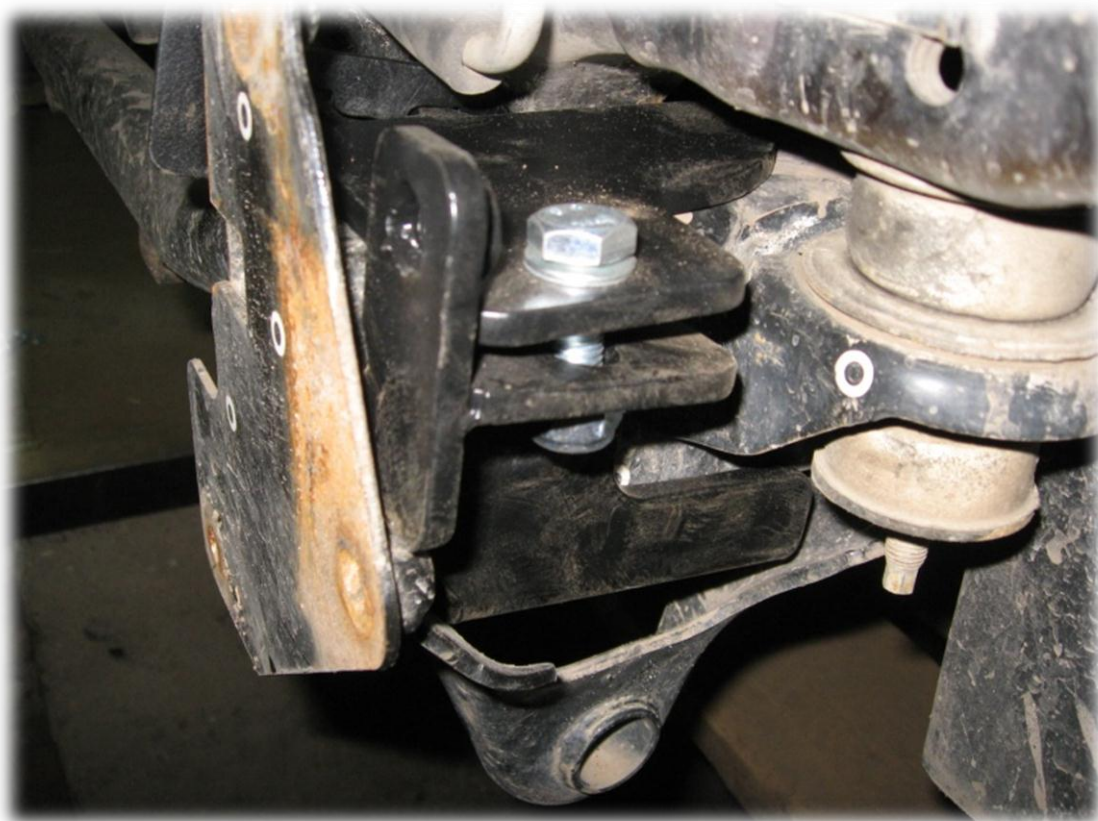
- 1) Стремянка 3160-2906053 (с двумя гайками, двумя шайбами плоскими и двумя шайбами пружинными) - 2 шт.
- 2) Болт М10х1,25х30 (с шайбой плоской и пружинной) - 4 шт.
- 3) Болт М10х1,5х35 (с гайкой и двумя шайбами) - 4 шт.
- 4) Болт М10х1,5х35 (с шайбой плоской и пружинной) - 2 шт.



6. Установить стремянки на поперечину возле лонжеронов.

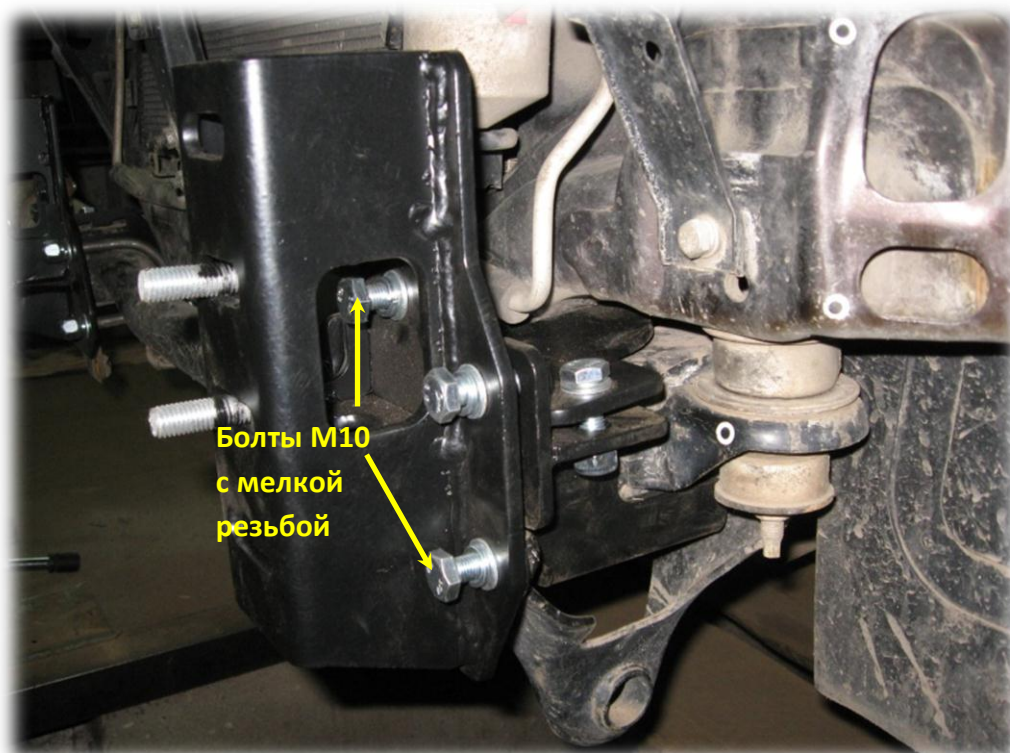


7. Наживить болты M10x35, стягивающие упоры с уголками и пластинами.

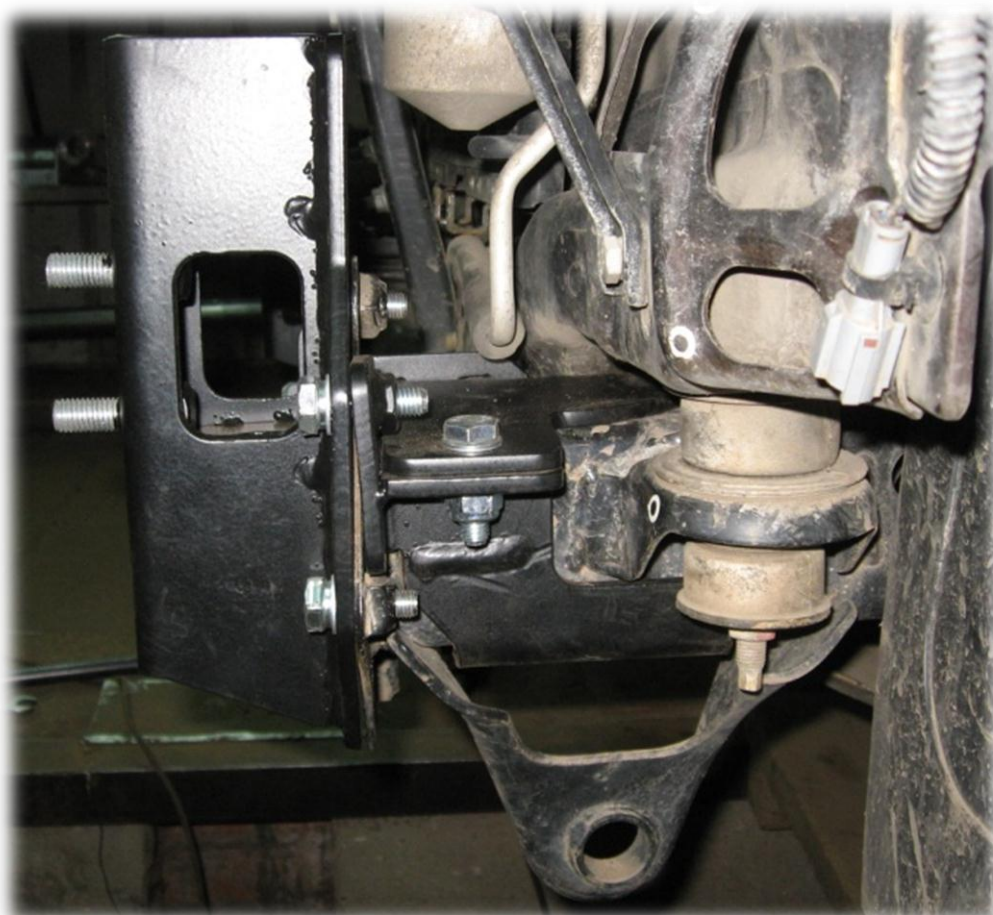


8. Установить кронштейны бампера и наживить болты M10x30 и M10x35 крепления кронштейнов и гайки M12 стремянок.





9. Протянуть все болты крепления равномерно, контролируя правильность взаимного расположения деталей.





Соблюдайте осторожность при протягивании гаек крепления стремянок. Усилие затяжки не должно быть чрезмерным во избежание деформации кронштейнов и рамы автомобиля.

10. Перед установкой силового бампера необходимо сначала выполнить подрезку штатного пластикового бампера.



На фотографиях показан уже подрезанный бампер с нанесенной на него разметкой характерных точек. Показаны направления измерения и величина размера в миллиметрах.

Направления измерения следует определять с помощью угольника, прикладывая его к кромке бампера с той стороны, где показан знак прямого угла.



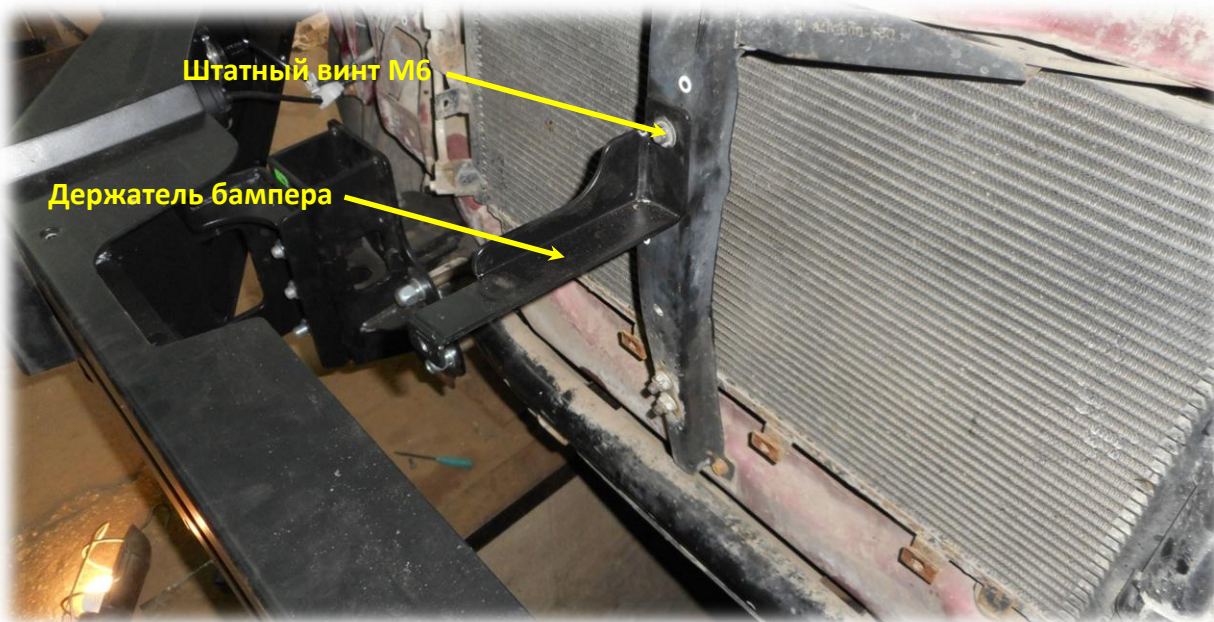
Полученные точки необходимо соединить с помощью малярной липкой ленты.

Первоначальный рез рекомендуется выполнять с отступом 5 мм вниз от намеченной линии. Это позволит впоследствии выровнять линию реза, устранив "волны" и прочие дефекты, получить аккуратную, ровную кромку.

Внешний вид бампера после подрезки



11. Установить держатель штатного бампера на кузов автомобиля.



Держатель крепится к кузову штатным винтом М6, к бамперу штатным саморезом.

12. Установить подрезанный штатный бампер. Закрепить центральную часть бампера с помощью держателя.



13. Установить силовой бампер. Бампер крепится к кронштейнам шестью болтами M12 (по 3 на сторону). В кронштейнах размещены закладные болты на подвижной пластине, дополнительные болты M12x40 устанавливаются: для стандартного положения кузова в нижний паз кронштейна, для положения кузова "лифт 50 мм" - в верхний паз.



Внешний вид рамы автомобиля, подготовленной к установке бампера.

14. Выровнять бампер относительно кузова, добиваясь получения равномерного зазора величиной 10-15 мм. Притянуть бампер гайками, затягивая их равномерно. Если в процессе затяжки гаек бампер сместился, следует ослабить гайки, выровнять бампер и повторить затяжку.





Добейтесь симметричного расположения бампера относительно кузова. Крайние точки бампера могут выступать за габарит крыла на 5-10 мм.

Установка завершена.

Претензии по качеству установки бампера на автомобили с нарушенной геометрией рамы и кузова (после ДТП) не принимаются.

Правила транспортировки и хранения

Полужёсткая упаковка (картон или другие аналогичные материалы), в которую упаковано изделие, обеспечивает сохранность изделия при условии соблюдения перевозчиком установленных законодательством Правил перевозок грузов.

В процессе транспортировки не допускается:

- бросать изделие с высоты более 0,3 метра;
- волочить изделие по твёрдой поверхности;
- бросать на изделие предметы с массой более 3кг или половины массы изделия с высоты более 0,3 метра;
- царапать изделие острыми твёрдыми предметами;
- нарушать упаковку изделия любыми способами.

В случае невозможности соблюдения вышеуказанных правил, транспортировка должна осуществляться в жёсткой упаковке (обрешётка, ящик и т.п.).

Хранение изделия должно осуществляться в помещениях с относительной влажностью не более 85%, закрытых от атмосферных осадков и капель жидкости.

Производитель не несёт ответственности за повреждения изделия, полученные в результате нарушения правил транспортировки и/или хранения.

Требования законодательства

Продукция сертифицирована и соответствует Техническому регламенту о безопасности колёсных транспортных средств. При внесении изменений в конструкцию транспортного средства его собственник обязан зарегистрировать их в соответствии с действующими правилами.

Гарантийные обязательства

Настоящие гарантийные обязательства распространяются на продукцию под маркой «OJ», ООО ПК «Силовые конструкции».

Срок гарантии составляет 10 лет со дня приобретения изделия (кроме гарантии на лакокрасочное покрытие). Срок гарантии на лакокрасочное покрытие составляет 3 года со дня приобретения изделия.

Полный текст гарантийных обязательств размещен на сайте : www.ojeeper.ru

Производитель:

ООО ПК «Силовые конструкции» ОГРН 1125034002631, Московская область, Орехово-Зуево, Лапина, 58А.

Приложение №1. Таблица комплектаций бампера 02.219.NN

| Артикул | Наименование детали | 02.219.01 |
|-------------------|--|-----------|
| 02.219.00 | Бампер передний Great Wall Hover H5 (Туризм) | 1 |
| 14.234.00 | Держатель бампера Great Wall Hover H5 | 1 |
| Eagle Eye LED Y | Оранжевый светодиодный фонарь-глазок | 2 |
| Болт М 6x25 | Болт М 6x25 | 2 |
| Гайка М 6 с-контр | Гайка М 6 самоконтр. | 2 |
| Наклейка 1 | Наклейка 1 | 1 |
| РЭ | Руководство по эксплуатации | 1 |
| Сертификат | Сертификат | 1 |
| Шайба 6 | Шайба 6 | 4 |