

РУКОВОДСТВО ПО ЭКСПЛУАТАЦИИ

Бампер передний с площадкой лебёдки OJ 02.154.NN

Применение: Suzuki Jimny III 2005+.

Возможные комплектации: OJ 02.154.NN, где NN число от 01 до 99.

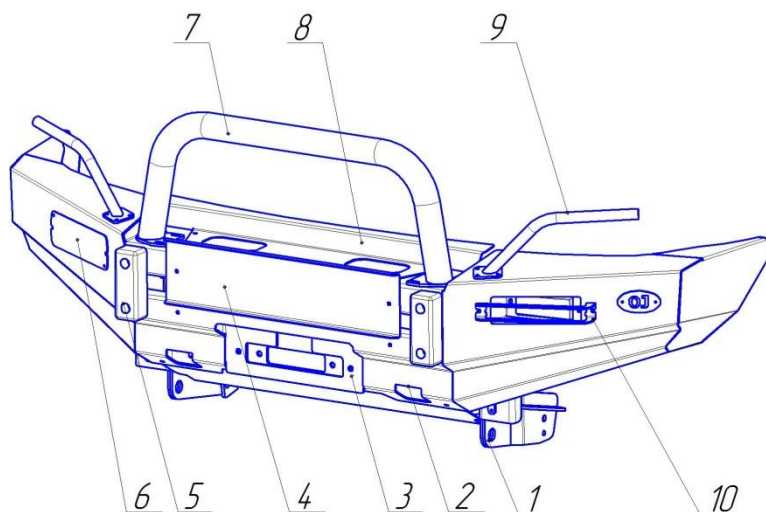


Рис.1. Бампер, вид спереди.

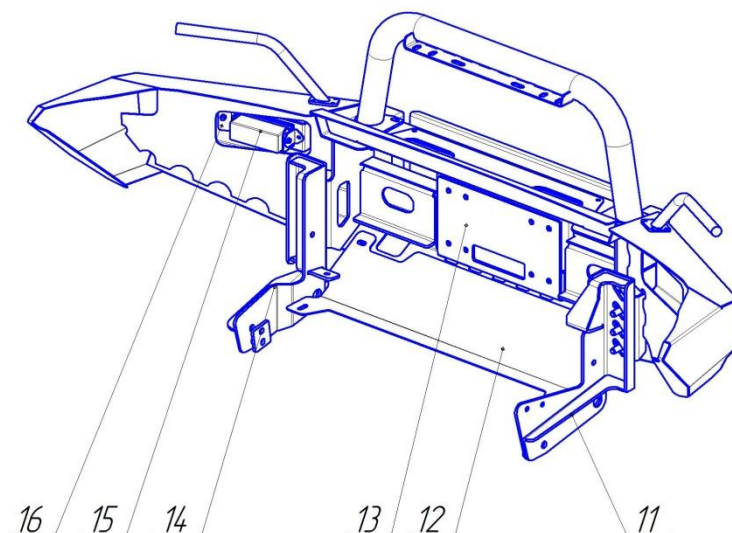


Рис.1. Бампер, вид сзади.



Составные части бампера (зависят от конкретной комплектации):

1. Буксирная проушина.
2. Прорем для реечного домкрата.
3. Площадка лебедки.
4. Усиленная рамка номерного знака.
5. Резиновый буфер (отбойник).
6. Заглушка проема дополнительных фар.
7. Защитная дуга.
8. Крышка площадки лебедки.
9. Кронштейн для намотки троса.
10. Защитная решетка дополнительных фар.

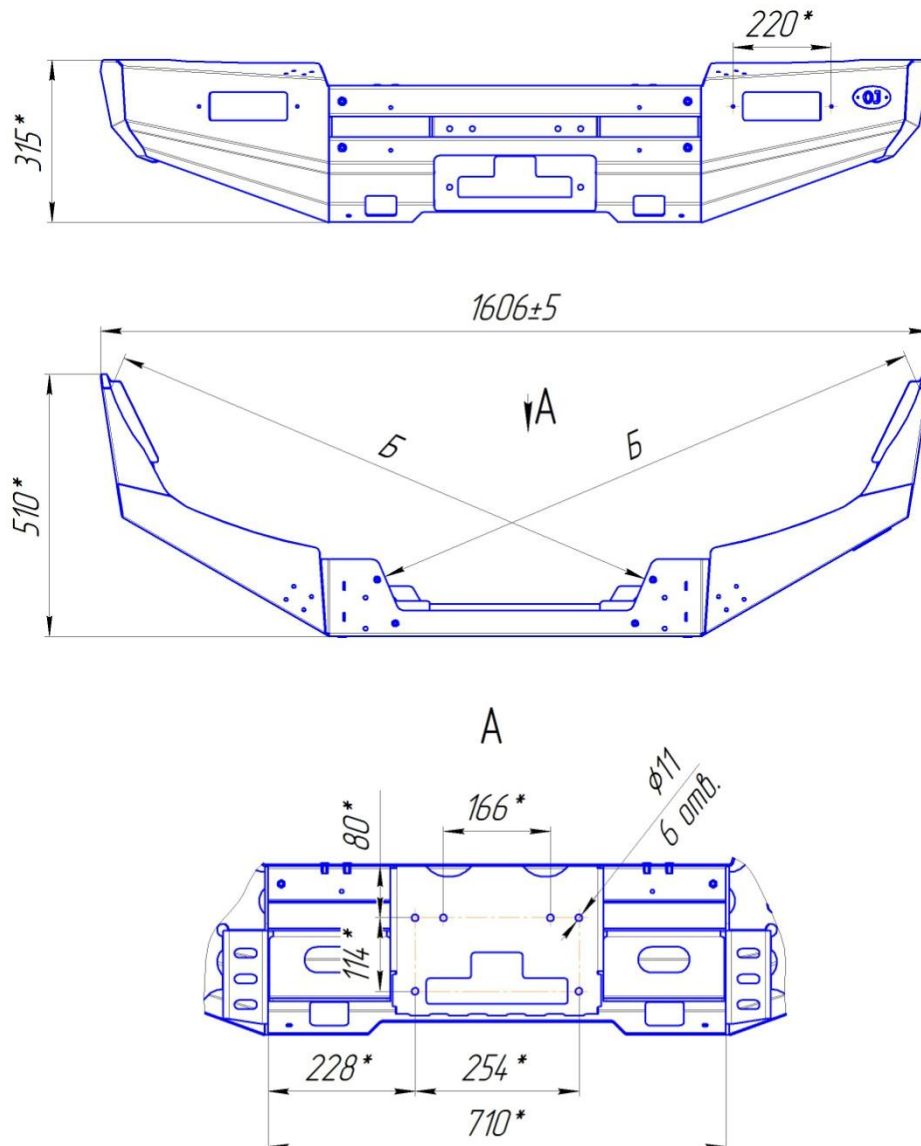
11. Кронштейн крепления к раме правый.
12. Защитный лист.
13. Пластина для установки лебёдки с монтажными размерами 114x166 мм.
14. Кронштейн крепления к раме левый.
15. Фара дополнительного света.
16. Кронштейн фар дополнительного света.
17. Кронштейн под квадрат 50x50 (не показан).

Технические характеристики

Габаритные размеры (без упаковки, ДхШхВ): 533x1606x564 мм.

Масса нетто (базовая комплектация): 32 кг.

Посадочные размеры площадки лебёдки: 114x254 мм или 114x166 мм при использовании переходной пластины 13.



1. * размеры для справок.
2. Разность диагоналей Б не более 3 мм.

Рис. 3. Габаритный чертёж.

Производитель имеет право вносить изменения в изделие, которые могут быть не отражены в настоящем документе. Данные изменения являются результатами постоянной работы по усовершенствованию конструкции и технологии производства.

Основные потребительские свойства, условия безопасного использования

Бампер предназначен для установки на автомобили как со стандартным кузовом, так и с кузовом, поднятым над рамой на 40 мм.

В связи с тем, что бампер предназначен для использования в условиях, при которых возникают повышенные нагрузки на автомобиль, необходимо периодически проверять целостность конструкции и крепежа.

При ослаблении крепежа необходимо незамедлительно прекратить эксплуатацию бампера и принять меры по устранению неисправностей. При деформации площадки лебёдки эксплуатация лебёдки не допускается.

Бампер предназначен для использования с лебёдкой с тяговым усилием до 4,5 тонн. При использовании лебёдки необходимо строго соблюдать правила техники безопасности, а именно: а) использовать коррозийную стропу и шаклы для крепления троса; б) держать трос руками на расстоянии не ближе 0,5 м от клюза/роликов, следить за тем, чтобы руку не затянуло в щель клюза/роликов, использовать плотные перчатки; в) надёжно крепить трос, следить за тем, чтобы не наехать на трос во время движения; г) следить за безопасным расположением других людей/автомобилей относительно лебёдки и троса, использовать тросогаситель.

При движении по дорогам общего пользования клюз лебёдки не должен выступать за переднюю фронтальную плоскость бампера. Со стальным лебёдочным тросом вместо роликов рекомендуется использовать чугунный клюз, с синтетическим лебёдочным тросом замена роликов на алюминиевый или пластиковый клюз обязательна (в т.ч. во избежание повреждений троса во время его использования).

В транспортном положении лебёдочный трос должен быть надёжно закреплён (натянут) своим крюком за проемы упора реечного домкрата 2.

При использовании троса необходимо надёжно крепить его как к бамперу, так и к буксирующему/буксируемому автомобилю. Крепление троса к буксирной проушине осуществлять с использованием шакла.

Допустимая нагрузка на буксирную проушину 1 при буксировке по дорогам общего пользования 3 тонны. Допускается использовать динамический трос для выдёргивания застрявшего автомобиля с разрывной нагрузкой до 11 тонн.*

*-в связи с невозможностью достоверно определить величину нагрузки на буксирной проушине, возникающей при выдёргивании застрявшего автомобиля (реальные характеристики троса, степень застревания, наличие предметов, препятствующих высвобождению автомобиля и прочее) производитель не несёт ответственности за возможные повреждения бампера и/или автомобиля в таких случаях.

Использование защитных решёток 10 допускается на спортивных автомобилях, а также при движении в условиях бездорожья.

Срок службы 10 лет. По истечении указанного срока необходимо прекратить эксплуатацию бампера, демонтировать его с автомобиля и утилизировать как металлолом. В случае превышения срока службы могут возникнуть разрушения силовых элементов конструкции вследствие усталостного износа, что может привести к непредсказуемым негативным последствиям.

Место нанесения серийного номера – площадка лебёдки 3.

Моменты затяжки резьбовых соединений

Резьбовые соединения в местах крепления кронштейнов бампера к раме и самого бампера к кронштейнам относятся к классу ответственных резьбовых соединений по ОСТ 37.001.031-72. Для таких соединений необходимо обеспечить соблюдение требований к величине крутящего момента затяжки во избежание смещения бампера и повреждения деталей вследствие ослабления крепежа.

Ниже приведены значения максимальных и минимальных моментов затяжки резьбовых соединений крепления бампера к раме автомобиля.

Диаметр резьбы, мм	Крутящий момент затяжки, Н·м		Точность измерения величины момента
	Минимальный	Максимальный	
8	20	25	±1
10	40	50	±2
12	67	85	±5

Пределы допустимой погрешности средств измерения крутящего момента не должны превышать величин, указанных в таблице.

Регламент технического обслуживания

Вид работ	Периодичность проведения работ	
	80% бездорожье/грейдер, 20% город/трасса	20% бездорожье/грейдер, 80% город/трасса
Проверка затяжки резьбовых соединений, при необходимости затяжка	1 месяц или каждые 1000 км пробега	6 месяцев или каждые 5000 км пробега
Проверка зазоров между бампером и кузовом, при необходимости выставление рекомендованных	1 месяц или каждые 1000 км пробега	6 месяцев или каждые 5000 км пробега
Осмотр кронштейнов рамы и бампера на предмет наличия трещин	3 месяца или каждые 1000 км пробега	12 месяцев или каждые 3000 км пробега

Перечень недостатков, при которых эксплуатация должна быть прекращена

1. Трещины, разрывы металла в кронштейнах бампера или рамы.
2. Деформация, выгибание площадки лебёдки (необходимо прекратить эксплуатацию лебёдки).
3. Смещение бампера относительно кузова с уменьшением зазоров менее рекомендуемых.
4. Ослабление крепежа.

При обнаружении указанных недостатков необходимо прекратить эксплуатацию изделия и провести ремонт или замену повреждённых частей. При невозможности провести ремонт или замену необходимо демонтировать изделие с автомобиля.

Инструкция по установке

Установка должна осуществляться лицом, имеющим квалификацию Слесаря по ремонту автомобиля не ниже 2 разряда.

Перед установкой необходимо убедиться в соответствии изделия размерам, указанным в настоящем руководстве. При отклонении от размеров (с учётом допусков), необходимо сообщить об этом производителю.

Рекомендованный зазор между бампером и кузовом должен составлять 10-15 мм. Допускается незначительное локальное увеличение или уменьшение зазора в отдельных местах.

На автомобилях рамной конструкции кузов крепится через проставки и его положение относительно рамы бывает несимметрично относительно правой и левой стороны автомобиля, в результате чего, бампер может встать неровно относительно кузова. В целях снижения вероятности возникновения данной ситуации, конструкция бампера и его кронштейнов, а также регулировочные проставки, позволяют произвести регулировку его положения относительно кузова и выставить бампер с равномерными зазорами.

Однако с другой стороны, возможность такой регулировки, при неумелой или неаккуратной установке, может привести к тому, что зазоры будут неравномерными, бампер будет стоять криво относительно кузова. В этой связи установку необходимо производить в соответствии с рекомендациями, силами опытных установщиков, с использованием подставок или домкратов под края бампера для выравнивания зазоров.

Основные ошибки, возникающие при установке:

- затяжка крепежа одного или нескольких установочных мест «намертво», не дожидаясь установки и «наживления» всех посадочных мест, может привести к несопадению (несоосности) некоторых посадочных мест;
- затяжка крепежа одного из пары кронштейнов «намертво», а не постепенная их протяжка может привести к изменению зазора с одной стороны, по отношению к другой (особенно актуально для кронштейнов с косыми пазами);
- установка с зазорами менее рекомендованных значений может привести к касаниям кузова и бампера при движении по неровностям, а как следствие стукам, повреждениям ЛКП или кузова.

Инструкция разработана на примере установки бампера 02.155 на автомобиль Suzuki Jimny 2012 г.в. с бензиновым двигателем.

Применяемый инструмент :

1. Набор ключей рожково-накидных.
2. Набор торцевых головок с трещоткой.
3. Отвертка крестовая и плоская.
4. Углошлифовальная машинка ("болгарка") с отрезным и лепестковым диском.
5. Измерительный инструмент: рулетка, линейка, угольник.

Порядок установки

1. Демонтировать штатный бампер.

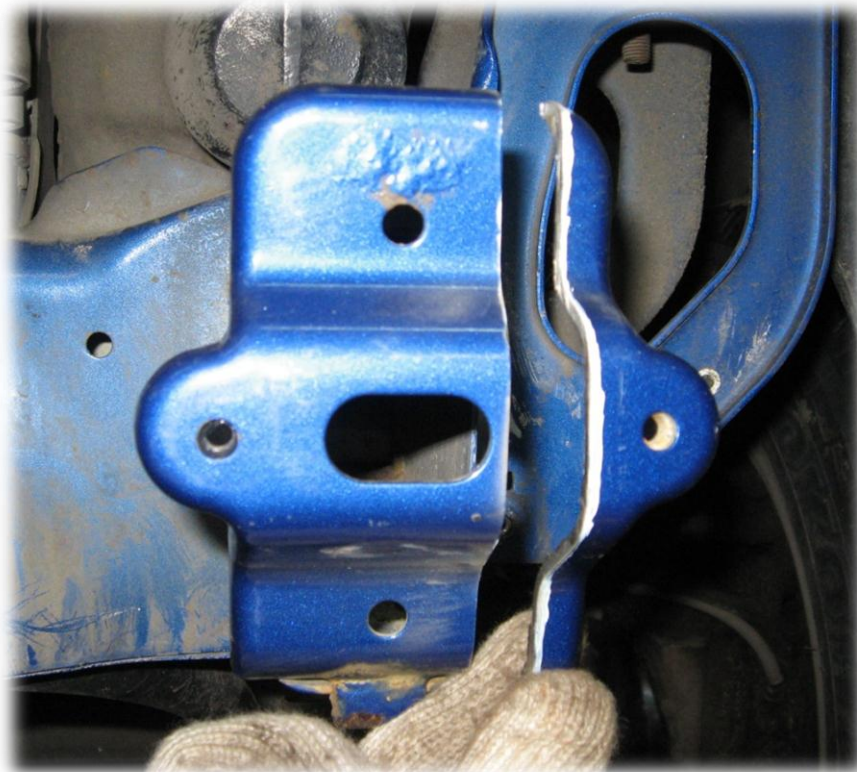


2. Для установки силового бампера требуется выполнить подрезку торцевых пластин рамы. Для этого необходимо отметить вертикальную линию в 10 мм от наружного края торцевой пластины, как показано на фото.



На фото показана пластина на левом по ходу движения лонжероне, с правой стороны линия отмечается аналогично, с наружной стороны.

3. По отмеченным линиям подрезать торцевые пластины на правом и левом лонжероне с помощью углошлифовальной машинки с отрезным кругом.



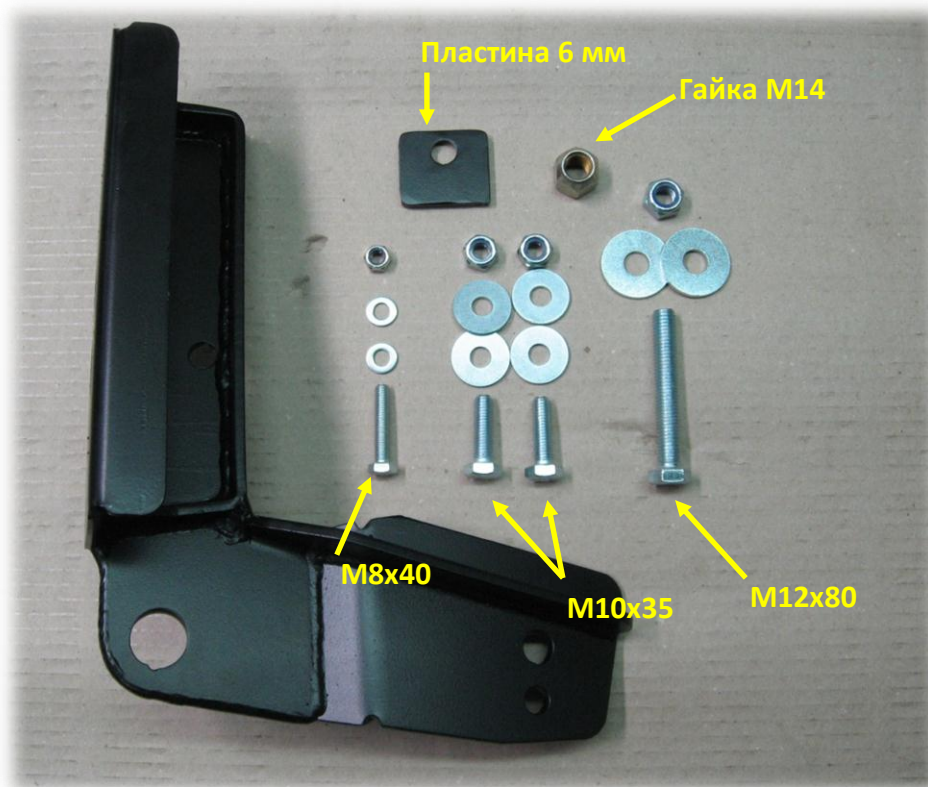
Внешний вид рамы автомобиля после выполнения п.3:



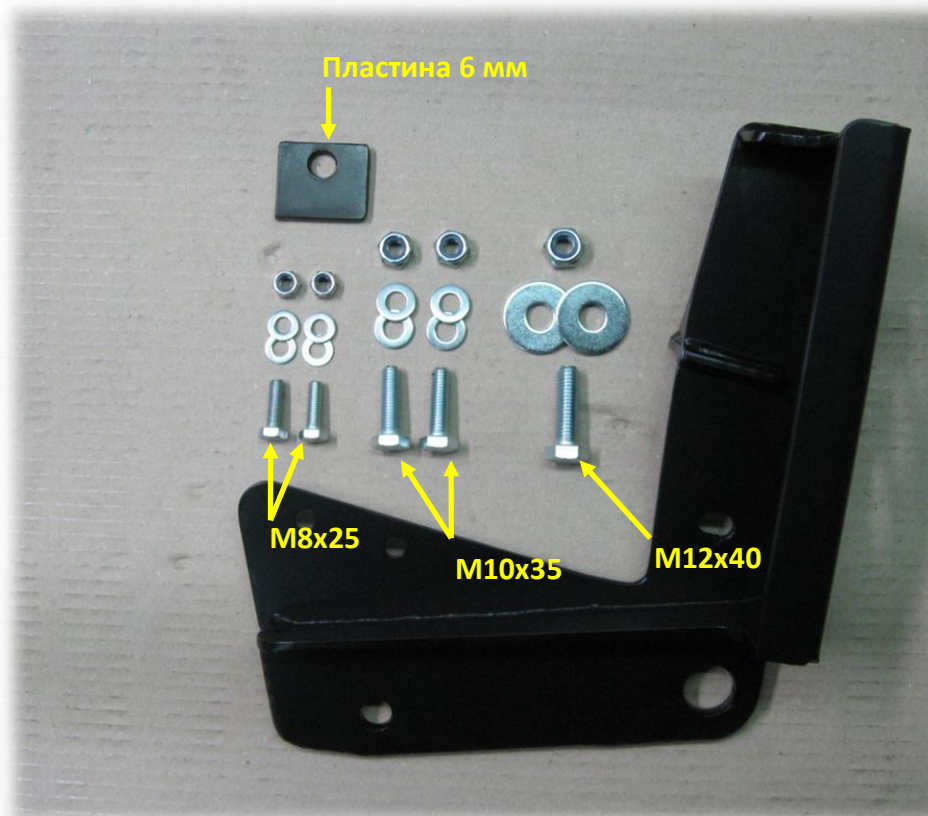
Срез металла зачистить от заусенцев, притупить кромки и обработать антикоррозионным составом.

4. Подготовить кронштейны рамы и крепеж для них.

Кронштейн левый:



Кронштейн правый:



5. Установить правый кронштейн и закрепить его (не затягивая полностью) болтами М12х40 и М8х25. Выровнять кронштейн таким образом, чтобы расстояние от кронштейна опоры кузова до передней плоскости кронштейна бампера составляло 95 ± 2 мм.

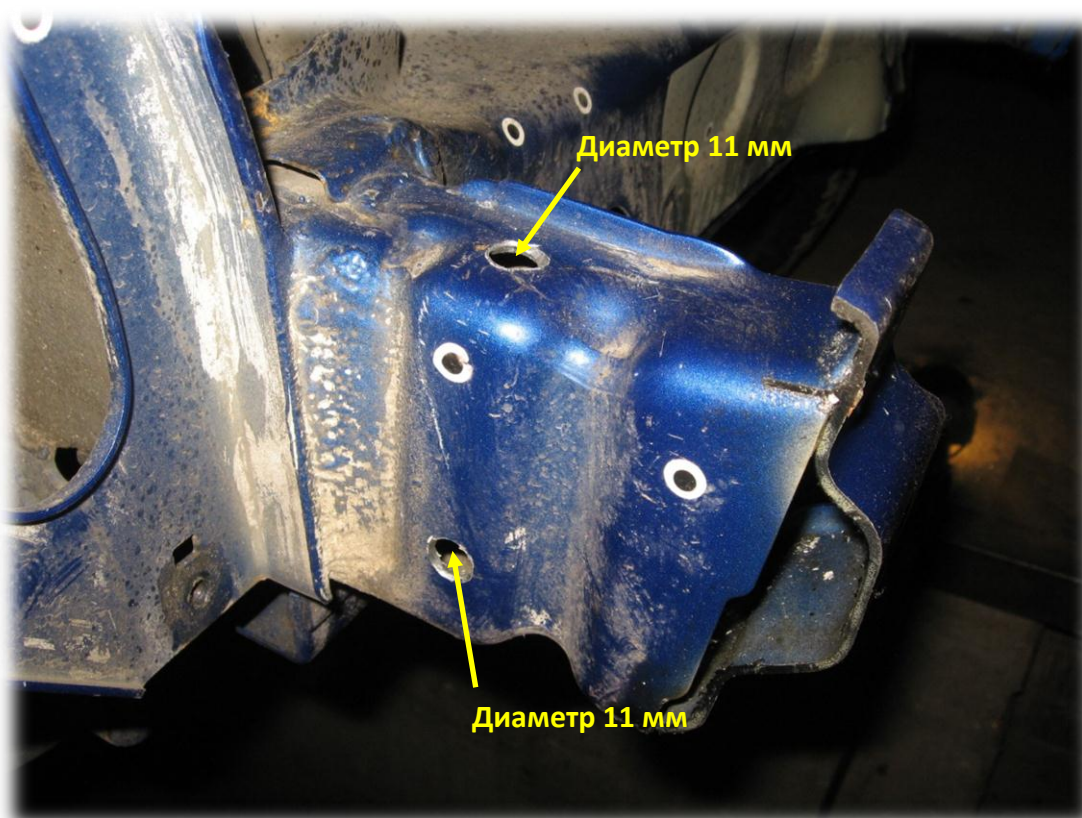


Добейтесь одинакового расстояния в верхней и нижней части кронштейна.

6. Отметить места сверления отверстий на боковой и верхней поверхностях лонжерона.

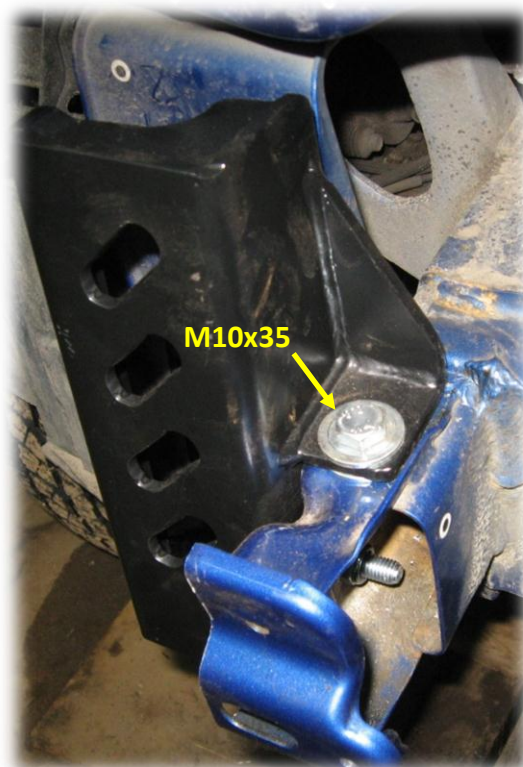


7. Снять кронштейн и просверлить отверстия диаметром 11 мм в отмеченных местах.

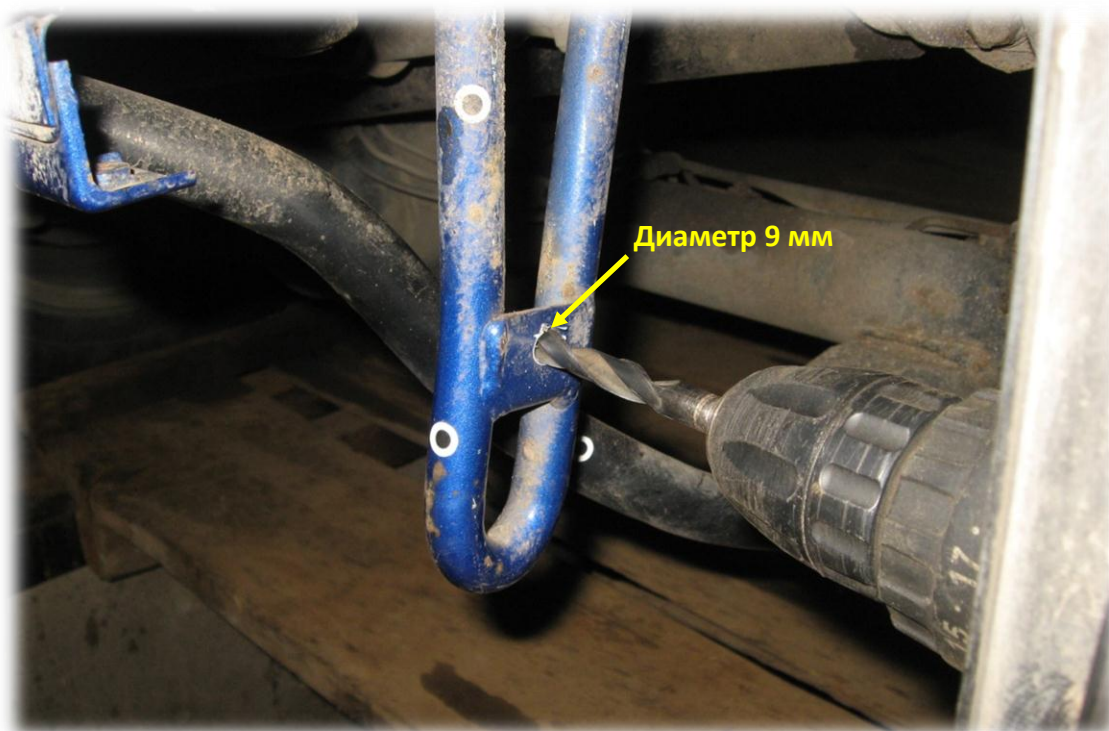


Места сверления зачистить от заусенцев и обработать антикоррозионным составом.

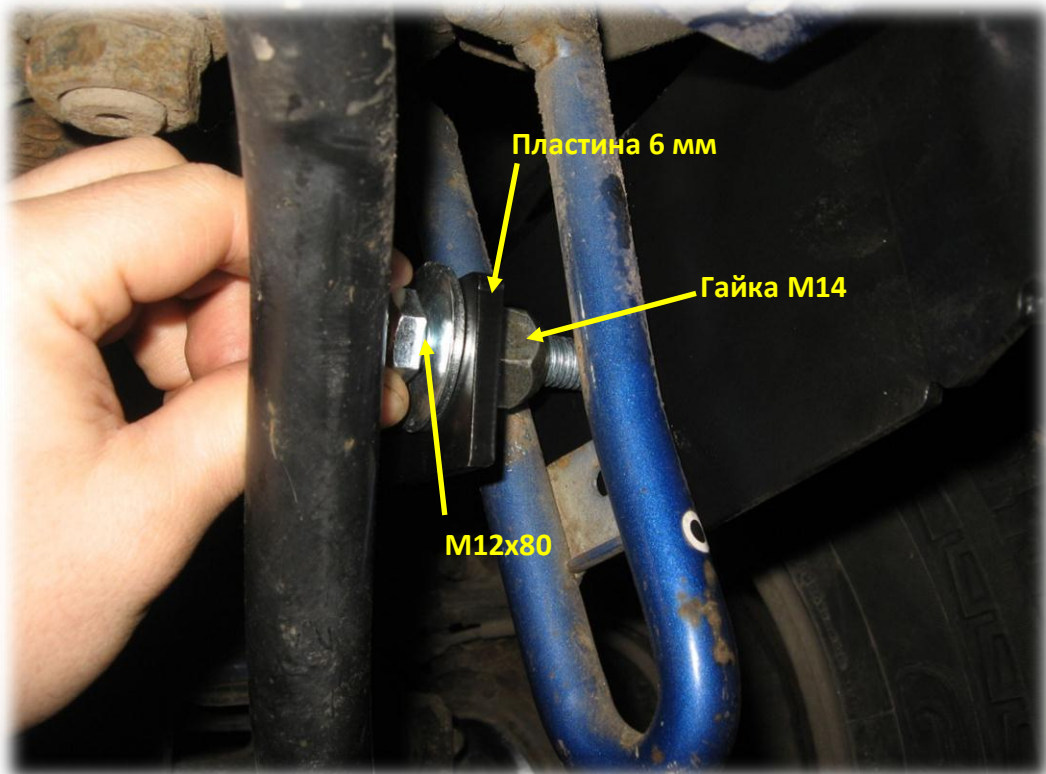
8. Установить кронштейн на место и закрепить болтами M12x40 и M8x25 (см. п. 5), и двумя болтами M10x35 через просверленные отверстия. Убедиться в выполнении размера 95±2 и затянуть крепеж.



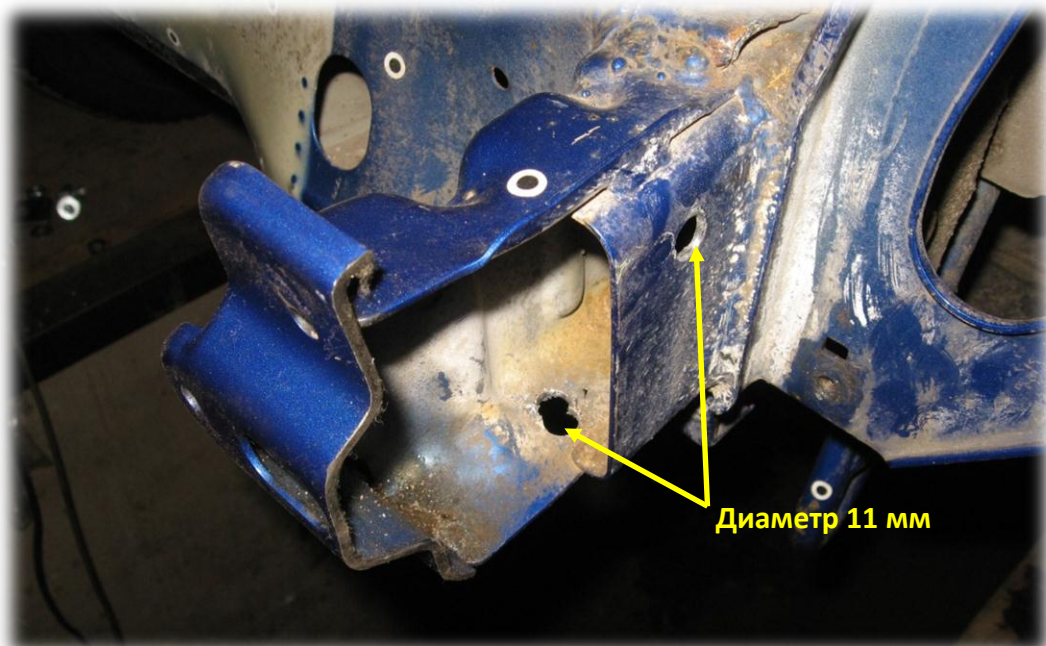
9. Рассверлить отверстие до диаметра 9 мм в пластине на правом лонжероне рамы.



10. Установить левый кронштейн и закрепить болтами M12x80 и M8x40. При этом с внутренней стороны рамы установить пластину толщиной 6 мм из комплекта бампера, а на болт M12x80 между пластиной и кронштейном надеть гайку M14 из комплекта бампера.

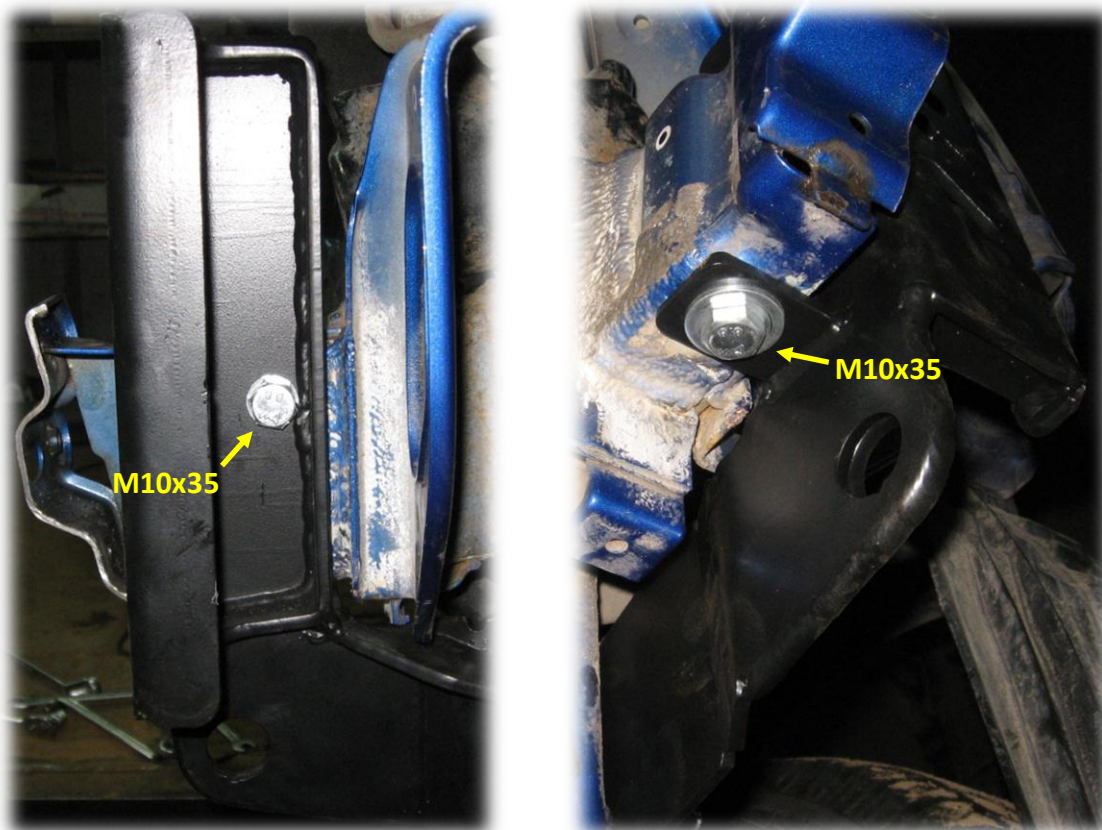


11. Аналогично пп. 5 и 6 разместить кронштейн на раме, обеспечив размер 95 ± 2 мм и отметить места сверления отверстий в лонжероне. Снять кронштейн и просверлить по отметкам отверстия диаметром 11 мм.



Места сверления зачистить от заусенцев и обработать антикоррозионным составом.

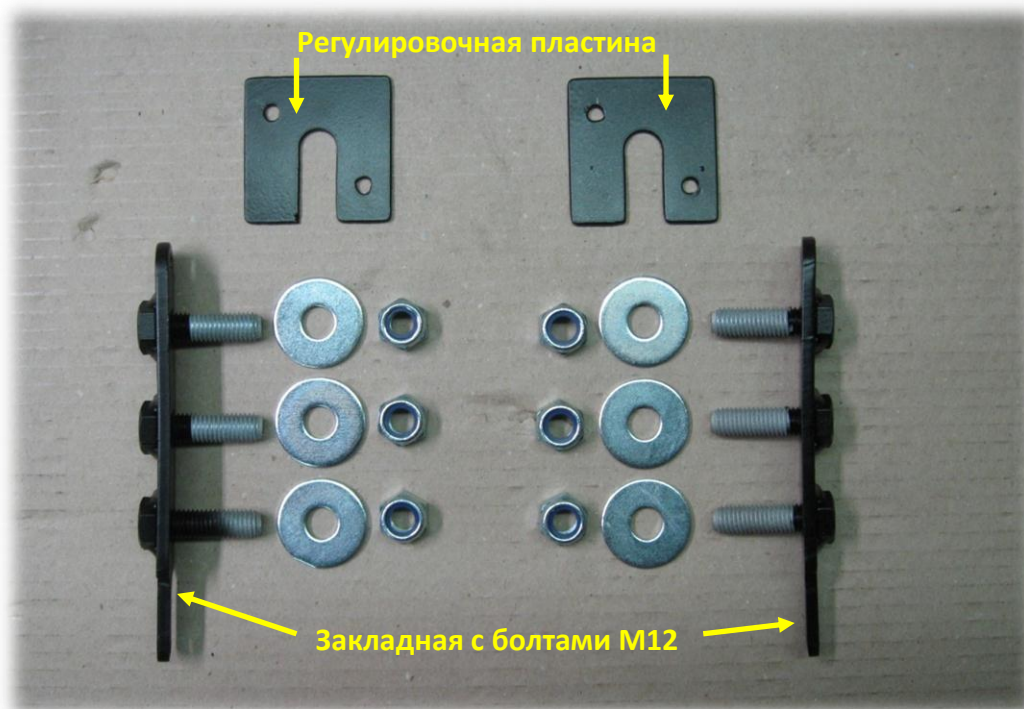
12. Установить кронштейн и закрепить болтами M12x80 и M8x40 (см. п.10) и двумя болтами M10x35 через просверленные отверстия.



Вид автомобиля с установленными кронштейнами



13. Подготовить крепеж силового бампера.



14. Установить закладные с болтами на бампер.



15. Установить силовой бампер на автомобиль и наживить гайки M12. Под каждую гайку обязательно подложить увеличенную шайбу из комплекта бампера.

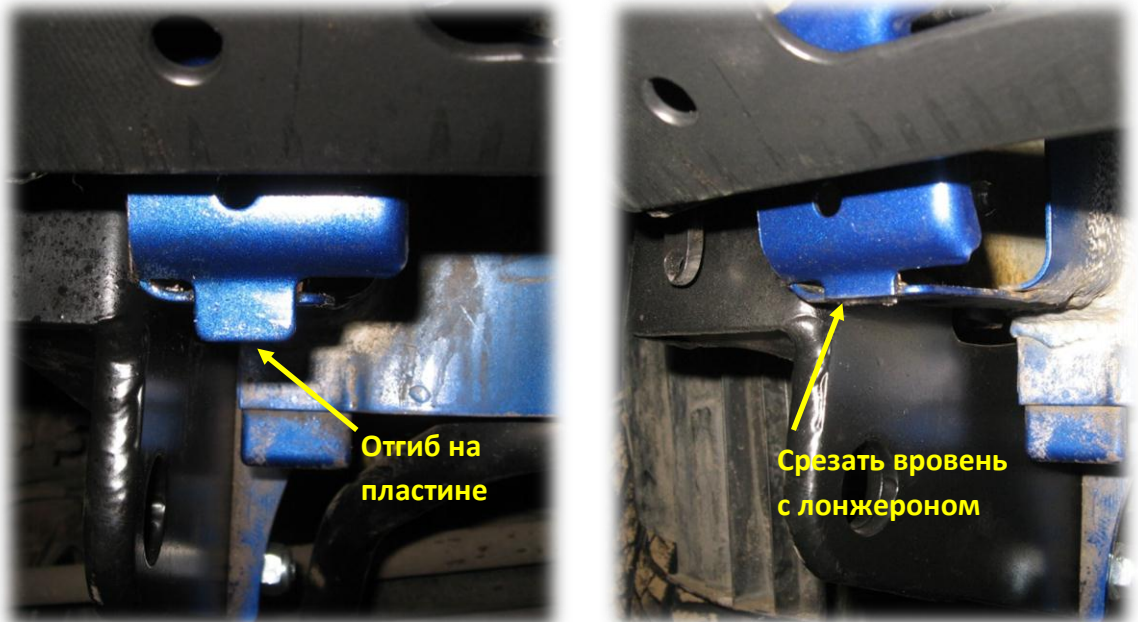


16. Выровнять бампер относительно кузова и затянуть крепеж.

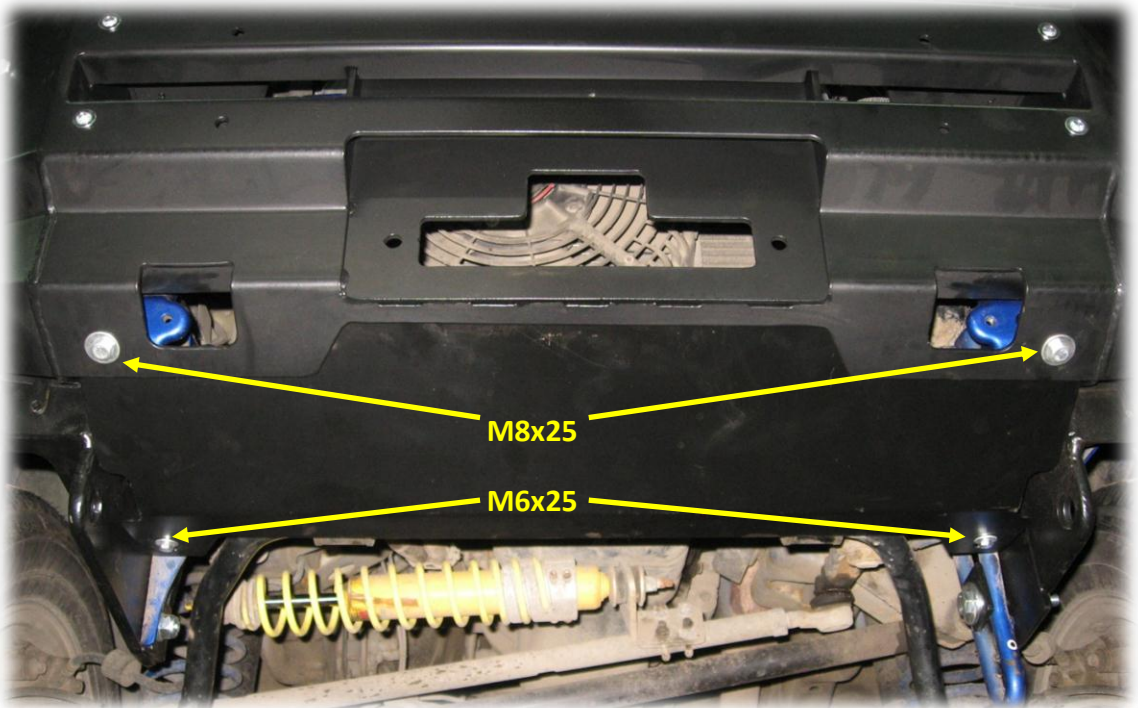


Зазор между кузовом и бампером должен быть приблизительно одинаковым справа и слева, величина зазора - 10 ± 3 мм. Не рекомендуется устанавливать бампер с зазором менее 5 мм, это может привести к касанию бампером кузова.

17. Если вместе с бампером устанавливается лист защиты нижней части, обратите внимание на необходимость подрезки выступающих отгибов на торцевых пластинах рамы. Способ подрезки показан на фото.



Лист защиты после установки:



Установка завершена.

Претензии по качеству установки бампера на автомобилях с нарушенной геометрией рамы и кузова (после ДТП) не принимаются.

Правила транспортировки и хранения

Полужёсткая упаковка (картон или другие аналогичные материалы), в которую упаковано изделие, обеспечивает сохранность изделия при условии соблюдения перевозчиком установленных законодательством Правил перевозок грузов.

В процессе транспортировки не допускается:

- бросать изделие с высоты более 0,3 метра;
- волочить изделие по твёрдой поверхности;
- бросать на изделие предметы с массой более 3кг или половины массы изделия с высоты более 0,3 метра;
- царапать изделие острыми твёрдыми предметами;
- нарушать упаковку изделия любыми способами.

В случае невозможности соблюдения вышеуказанных правил, транспортировка должна осуществляться в жёсткой упаковке (обрешётка, ящик и т.п.).

Хранение изделия должно осуществляться в помещениях с относительной влажностью не более 85%, закрытых от атмосферных осадков и капель жидкости.

Производитель не несёт ответственности за повреждения изделия, полученные в результате нарушения правил транспортировки и/или хранения.

Требования законодательства

Продукция сертифицирована и соответствует Техническому регламенту о безопасности колёсных транспортных средств. При внесении изменений в конструкцию транспортного средства его собственник обязан зарегистрировать их в соответствии с действующими правилами.

Гарантийные обязательства

Настоящие гарантийные обязательства распространяются на продукцию под маркой «OJ», произведённую ООО ПК «Силовые конструкции».

Срок гарантии составляет 10 лет со дня приобретения изделия (кроме гарантии на лакокрасочное покрытие). Срок гарантии на лакокрасочное покрытие составляет 3 года со дня приобретения изделия.

Полный текст гарантийных обязательств размещен на сайте : www.ojeeper.ru

Производитель:

ООО ПК «Силовые конструкции» ОГРН 1125034002631, Московская область, Орехово-Зуево, Лапина, 58А.

Разработчик: Середа А.А.

Приложение №1. Таблица комплектаций бампера 02.154.NN

Артикул	Наименование детали	02.154.01	02.154.03
02.154.00	Бампер передний Suzuki Jimny	1	1
06.204.00	Дуга защитная	-	1
10.245.00	Кронштейн бампера левый Suzuki Jimny	1	1
10.246.00	Кронштейн бампера правый Suzuki Jimny	1	1
12.223.00	Заглушка проёма доп.фары	2	-
12.224.00	Решётка защитная доп.фары	-	2
12.252.00	Крышка площадки лебедки	-	1
14.005.00	Кронштейн для троса	-	2
14.209.00	Кронштейн дополнительных фар Wesem 3NMz	-	2
17.004.00	Пластина регулировочная (1 паз)	2	2
17.209.00	Пластина с отверстием 13 мм	2	2
17.210.00	Закладная с тремя болтами M12x40, шаг 40 мм	2	2
1994	Буфер резиновый 1994	-	2
3NMz 264.01	Комплект противотуманных фар Wesem 3NMz	-	1
Болт М 10x35	Болт М 10x35	4	4
Болт М 12x40	Болт М 12x40	1	1
Болт М 12x80	Болт М 12x80	1	1
Болт М 6x14	Болт М 6x14	4	4
Болт М 6x25	Болт М 6x25	2	14
Болт М 8x25	Болт М 8x25	2	6
Болт М 8x40	Болт М 8x40	1	1
Винт М8x30	Винт М8x30 (внутренний шестигранник)	-	4
Гайка М 10 с-контр	Гайка М 10 самоконтр.	4	4
Гайка М 12 с-контр	Гайка М 12 самоконтр.	8	8
Гайка М 6 с-контр	Гайка М 6 самоконтр.	6	10
Гайка М 8 с-контр	Гайка М 8 самоконтр.	3	7
Заглушка 10 мм	Заглушка внутренняя 10 мм	8	-
Заглушка 8 мм	Заглушка внутренняя 8 мм	4	-
Колпачок болта М6	Колпачок болта М6	4	16
Колпачок болта М8	Колпачок болта М8	-	2
Наклейка 1	Наклейка 1	1	1
РЭ	Руководство по эксплуатации	1	1
Сертификат	Сертификат	1	1
Шайба 10	Шайба 10	4	4
Шайба 6	Шайба 6	12	26
Шайба 8	Шайба 8	6	14
Шайба пружинная 6	Шайба пружинная 6	-	8
Шайба увеличенная 10	Шайба увеличенная 10	4	4
Шайба увеличенная 12	Шайба увеличенная 12	10	10