

ТЕХНИЧЕСКИЙ ПАСПОРТ

Бампер передний с площадкой лебёдки OJ 02.007.NN

Применение: Chevrolet Niva всех модификаций. Возможные комплектации: OJ 02.007.NN, где NN число от 01 до 99.

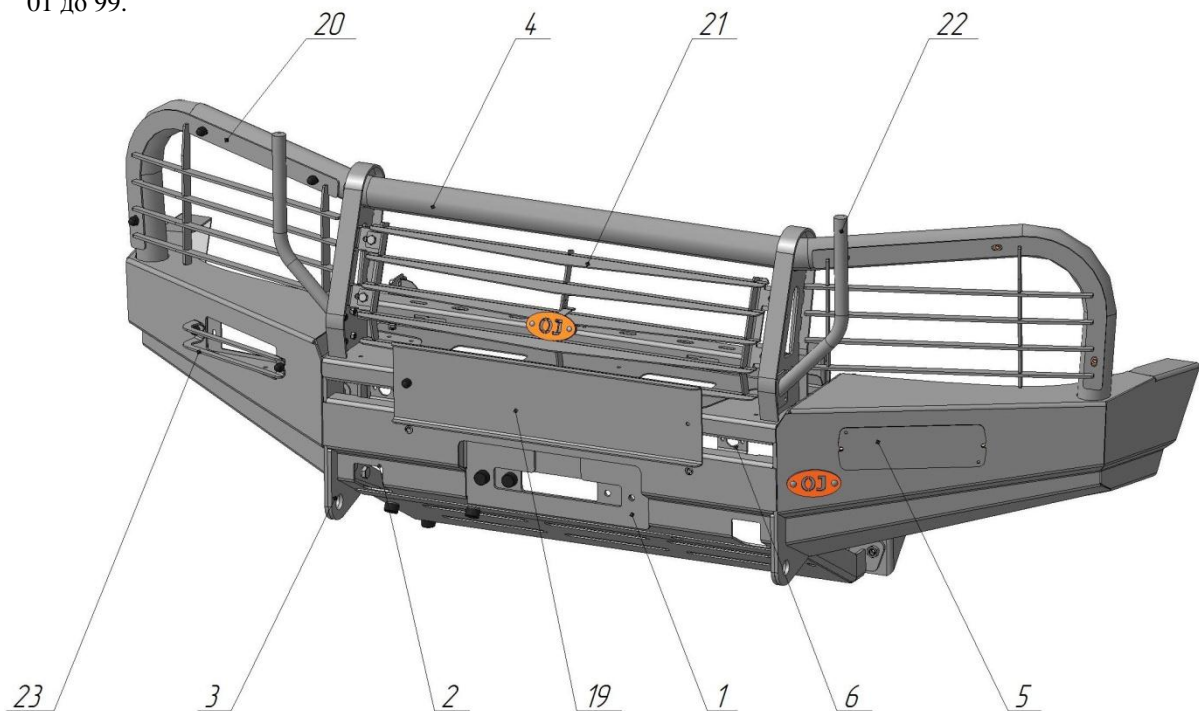


Рис.1 Бампер вид спереди

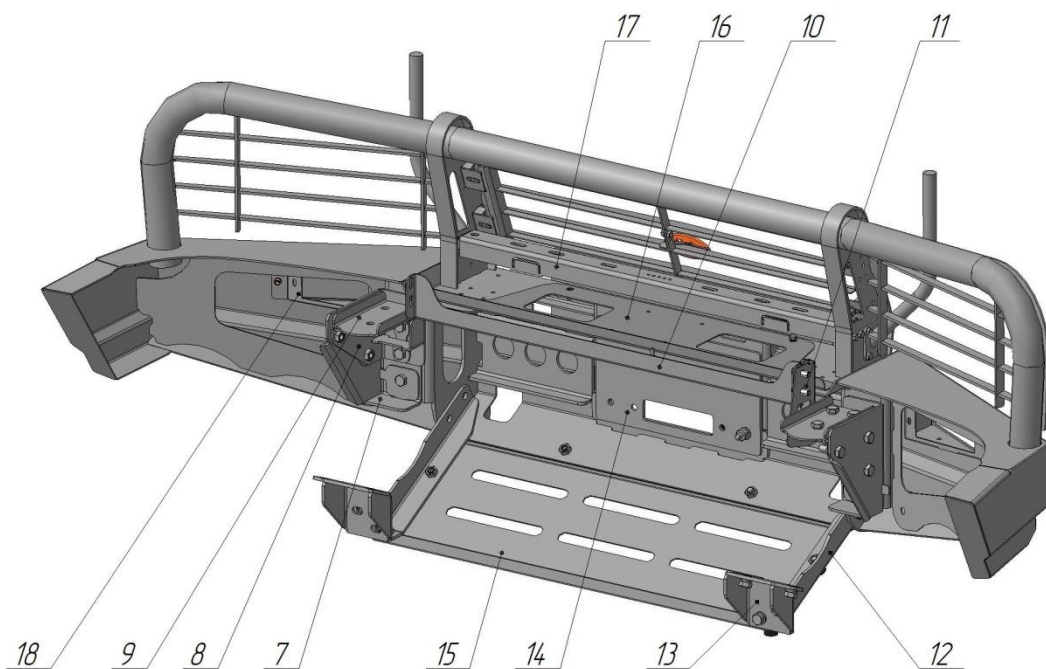


Рис.2 Бампер вид сзади

Производитель имеет право вносить изменения в изделие, которые могут быть не отражены в настоящем документе. Данные изменения являются результатами постоянной работы по совершенствованию конструкции и технологии производства.

Составные части бампера (базовая комплектация 02.007.01):

1. Площадка лебедки.
2. Проемы для упора реечного домкрата.
3. Буксирные проушины.
4. Дуга защитная.
5. Крышка проема дополнительных фар.
6. Места крепления размыкателя "+" лебедки.
7. Уголки крепления к лонжеронам подрамника (правый и левый).
8. Закладные в лонжероны подрамника (правая и левая).
9. Накладки на лонжерон подрамника.
10. Кронштейн крепления теплообменника ГУР.
11. Кронштейн крепления облицовки передка с правой стороны.
12. Тяги к нижним креплениям бампера (правая и левая).
13. Кронштейны тяг (правый и левый).
14. Пластина переходная для установки лебедок с сеткой отверстий 114x166 мм.

Дополнительные аксессуары (не входят в базовую комплектацию):

15. Лист защитный нижней части передка.
16. Крышка лебедки.
17. Рейка съемная для дополнительных фар (с кронштейнами).
18. Кронштейны съемные для установки дополнительных фар.
19. Рамка номерного знака.
20. Решетки защитные основных фар (правая и левая).
21. Решетка защитная радиаторного блока (с кронштейнами).
22. Кронштейны съемные для намотки троса.
23. Решетки защитные дополнительных фар.
24. Съемная площадка лебедки (под квадрат 50x50).

Технические характеристики:

Габаритные размеры (без упаковки, ДхШхВ): 504x1757x573

Масса нетто (базовая комплектация): 48 кг

Посадочные размеры площадки лебёдки: 114x254 мм или 114x166 мм при использовании переходной пластины.

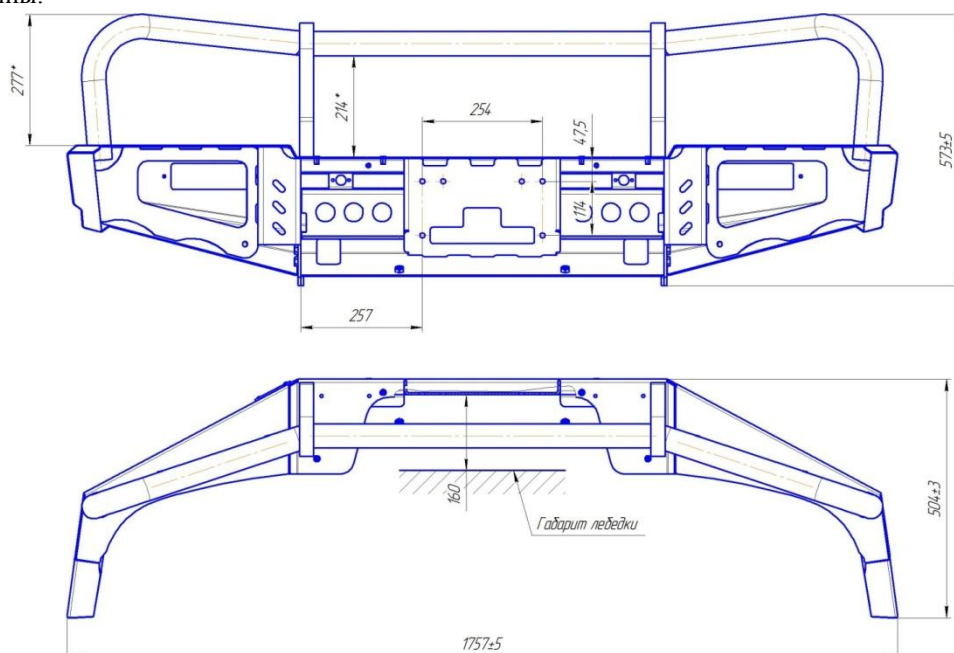


Рис. 3 Габаритный чертёж

Основные потребительские свойства, условия безопасного использования:

В связи с тем, что бампер предназначен для использования в условиях, при которых возникают повышенные нагрузки на автомобиль, необходимо периодически проверять целостность конструкции и крепежа.

При ослаблении крепежа необходимо незамедлительно прекратить эксплуатацию бампера и принять меры по устранению неисправностей. При деформации площадки лебёдки эксплуатация лебёдки не допускается.

Бампер предназначен для использования с лебёдкой с тяговым усилием до 5,5 тонн. При использовании лебёдки необходимо строго соблюдать правила техники безопасности, а именно: а) использовать коррозийную стропу и шаклы для крепления троса; б) держать трос руками на расстоянии не ближе 0,5 м от клюза/роликов, следить за тем, чтобы руку не затянуло в щель клюза/роликов, использовать плотные перчатки; в) надёжно крепить трос, следить за тем, чтобы не наехать на трос во время движения; г) следить за безопасным расположением других людей/автомобилей относительно лебёдки и троса, использовать тросогаситель.

Предусмотрена возможность использования переносной лебедки на кронштейн 50x50 при установке съёмной площадки лебедки 24. Кронштейн 24 устанавливается на площадку крепления лебедки бампера.

При движении по дорогам общего пользования клюз лебёдки не должен выступать за переднюю фронтальную плоскость бампера. Со стальным лебёдочным тросом вместо роликов рекомендуется использовать чугунный клюз, с синтетическим лебёдочным тросом замена роликов на алюминиевый или пластиковый клюз обязательна (в т.ч. во избежание повреждений троса во время его использования).

В транспортном положении лебёдочный трос должен быть надёжно закреплён (натянут) своим за проемы упора речного домкрата 2.

При использовании троса необходимо надёжно крепить его как к бамперу, так и к буксирующему/буксируемому автомобилю. Крепление троса к буксирной проушине осуществлять с использованием шакла.

Допустимая нагрузка на буксирную проушину 3 при буксировке по дорогам общего пользования 3 тонны. Допускается использовать динамический трос для выдёргивания застрявшего автомобиля с разрывной нагрузкой до 11 тонн.*

*-в связи с невозможностью достоверно определить величину нагрузки на буксирной проушине, возникающей при выдёргивании застрявшего автомобиля (реальные характеристики троса, степень застревания, наличие предметов, препятствующих высвобождению автомобиля и прочее) производитель не несёт ответственности за возможные повреждения бампера и/или автомобиля в таких случаях.

Использование защитных решёток 20, 21, 23 а также кронштейнов намотки троса 22 допускается на спортивных автомобилях, а также при движении в условиях бездорожья.

Срок службы 20 лет. По истечении указанного срока необходимо прекратить эксплуатацию бампера, демонтировать его с автомобиля и утилизировать как металлолом.

Место нанесения серийного номера – площадка лебедки 1.

Инструкция по установке:

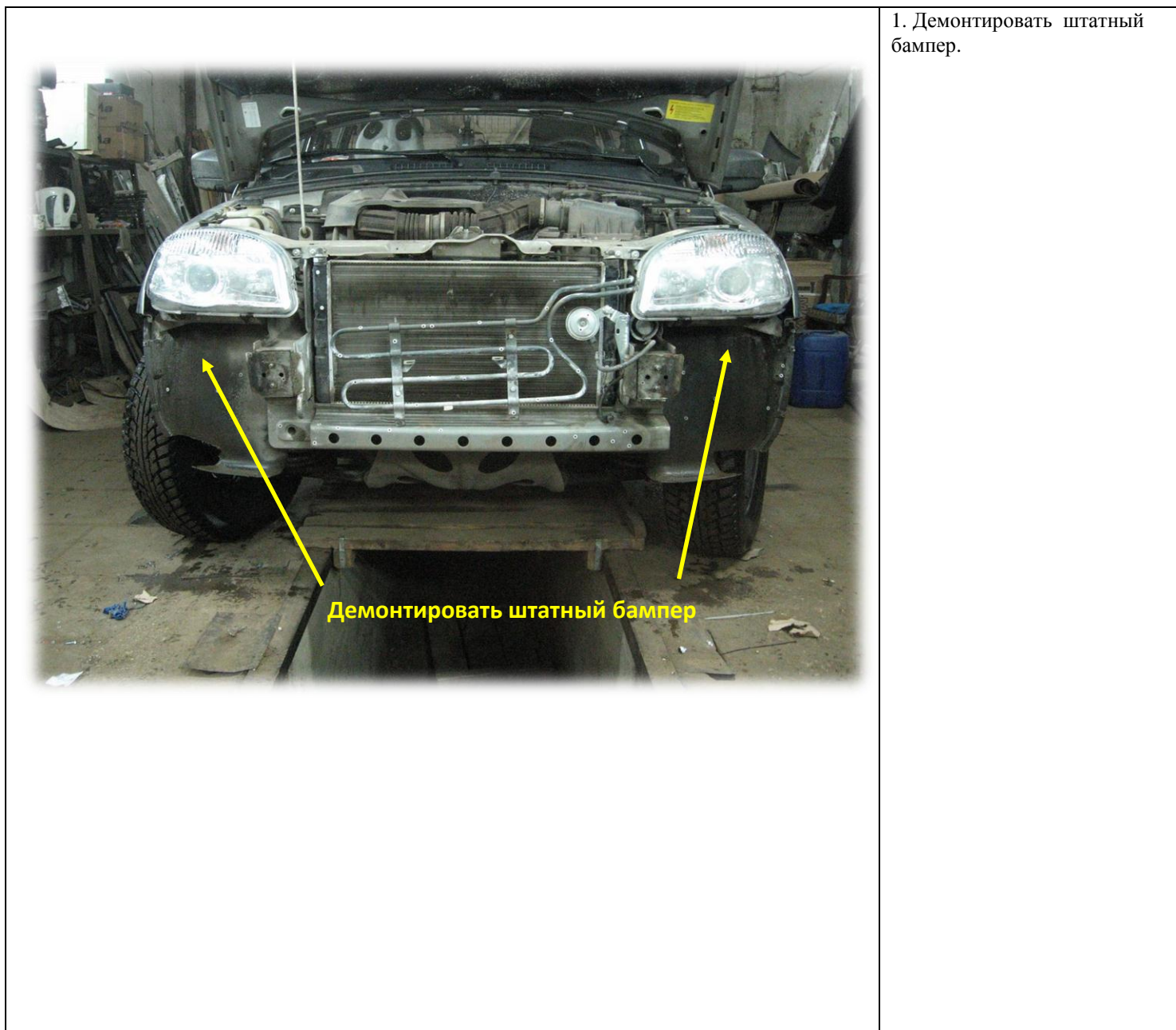
Перед тем, как приступить к установке бампера на "рестайлинговый" автомобиль (после 2009 г.в.) необходимо приобрести детали облицовки кузова автомобиля "дорестайлинговой" версии:

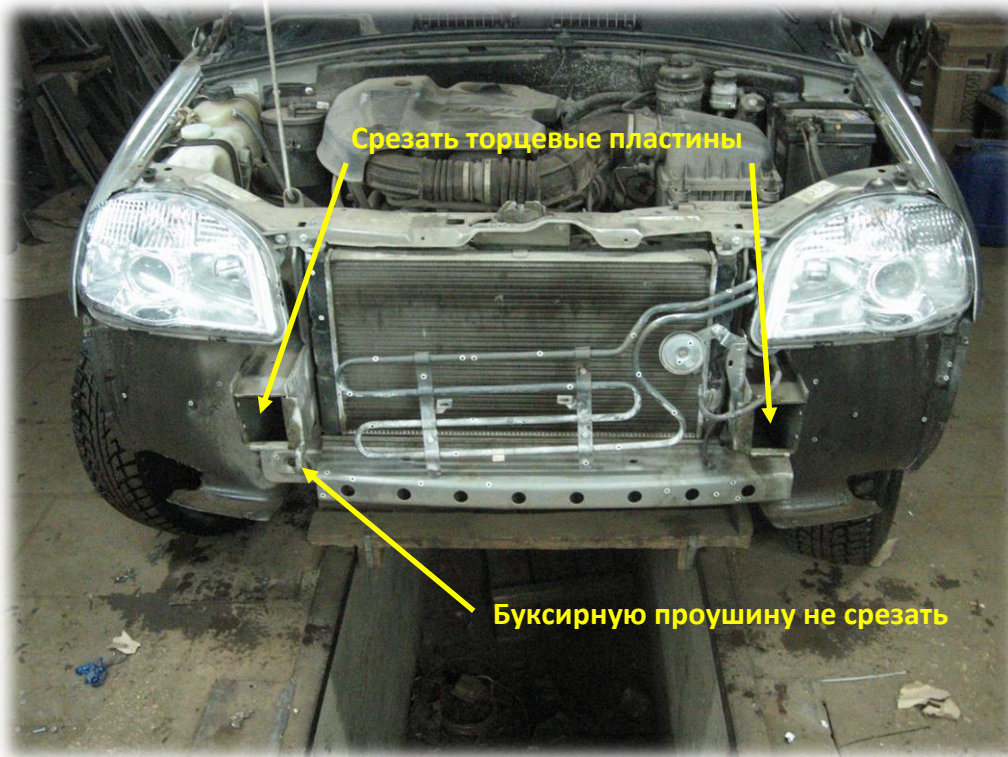
1. Облицовка радиатора 2123-8401014 - 1 шт.
2. Облицовка фары правая 2123-8401112 - 1 шт.
3. Облицовка фары левая 2123-8401113 - 1 шт.

Применяемый инструмент :

1. Набор ключей рожково-накидных.
2. Набор торцевых головок с трещоткой.
3. Отвертка крестовая и плоская.
4. Молоток.
5. Керн.
6. Ручная дрель.
7. Углошлифовальная машина с отрезным диском.

Порядок установки





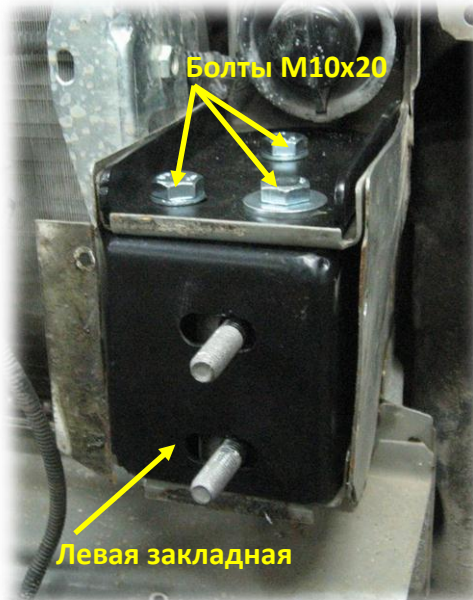
2. Срезать торцевые пластины с лонжеронов подрамника таким образом, чтобы внутреннее сечение лонжерона было полностью открыто. При этом рекомендуется не срезать буксирную проушину на правом лонжероне.



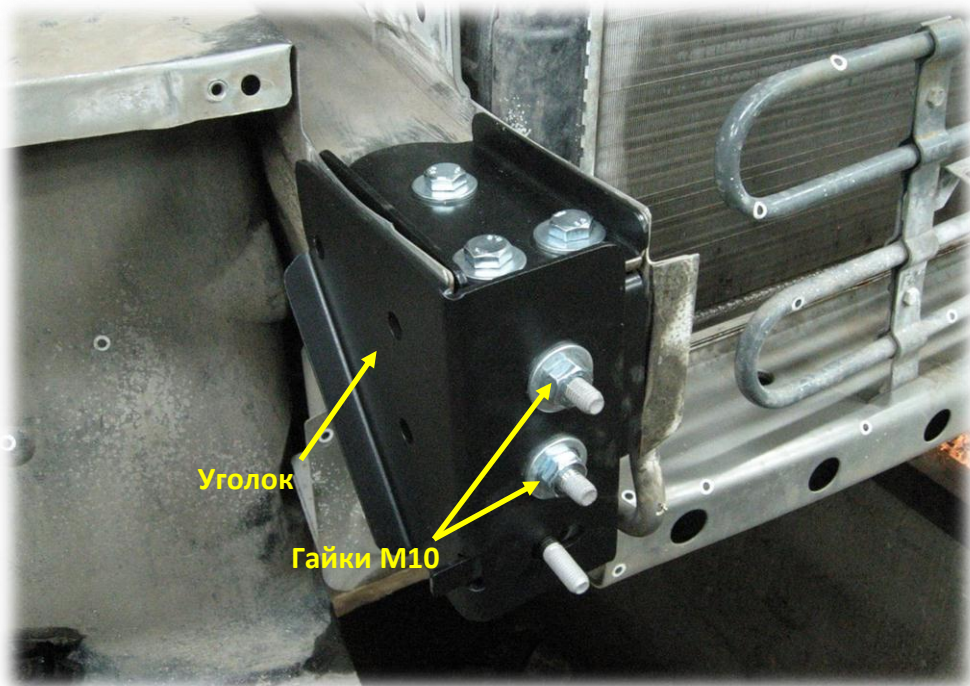
3. Демонтировать блок-фары головного света. Для этого вывернуть на каждой фаре четыре крепежных винта и отсоединить разъемы электропроводки.



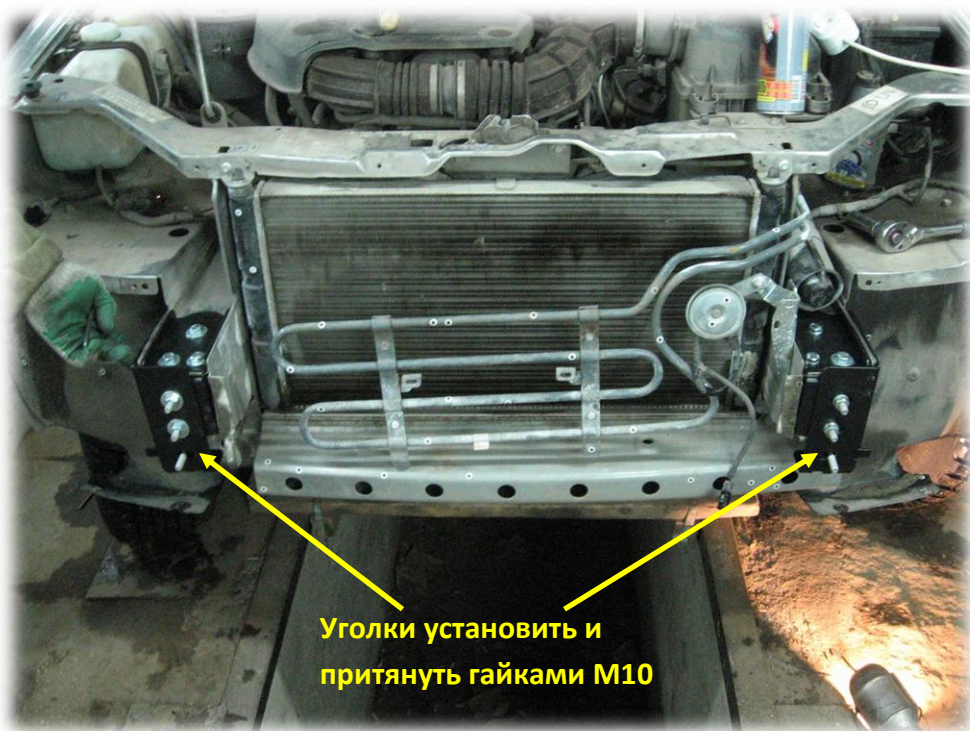
4. Установить наклейки на правый и левый лонжероны, как показано на рисунке. Наклейку необходимо установить в упор к отгибу на верхней полке лонжерона. Используя наклейки как шаблоны, отметить и просверлить по 3 отверстия диаметром 11 мм в лонжеронах.

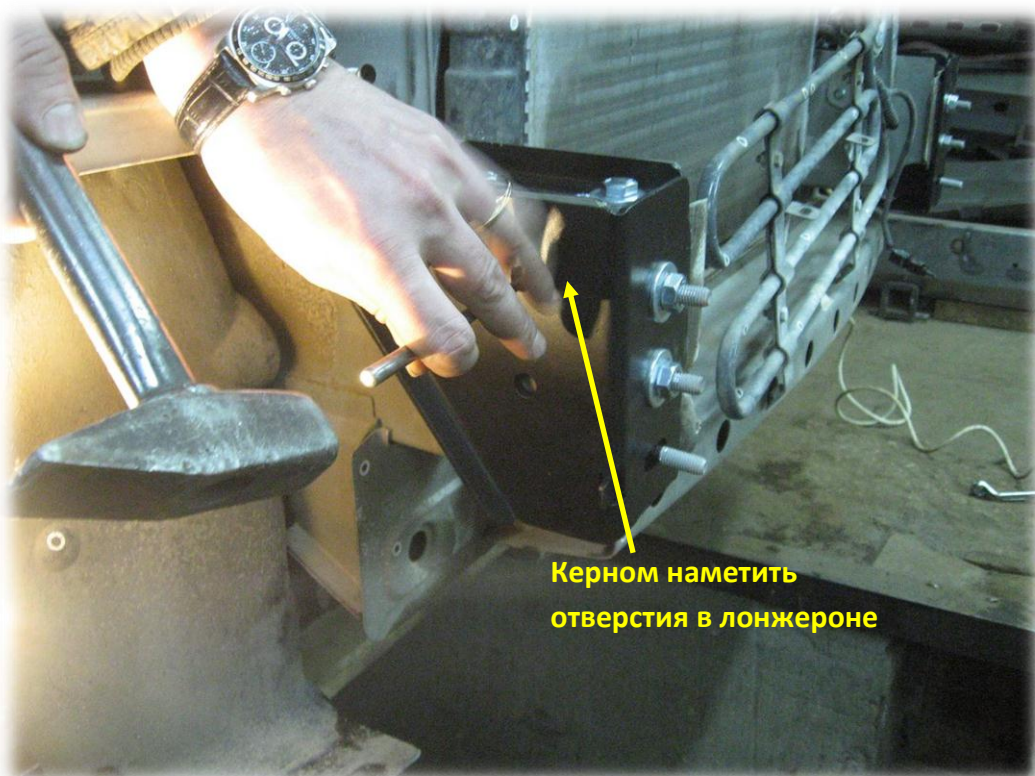


5. Установить закладные в полости лонжеронов и закрепить их с помощью болтов М10х20. Болты необходимо затянуть до упора.

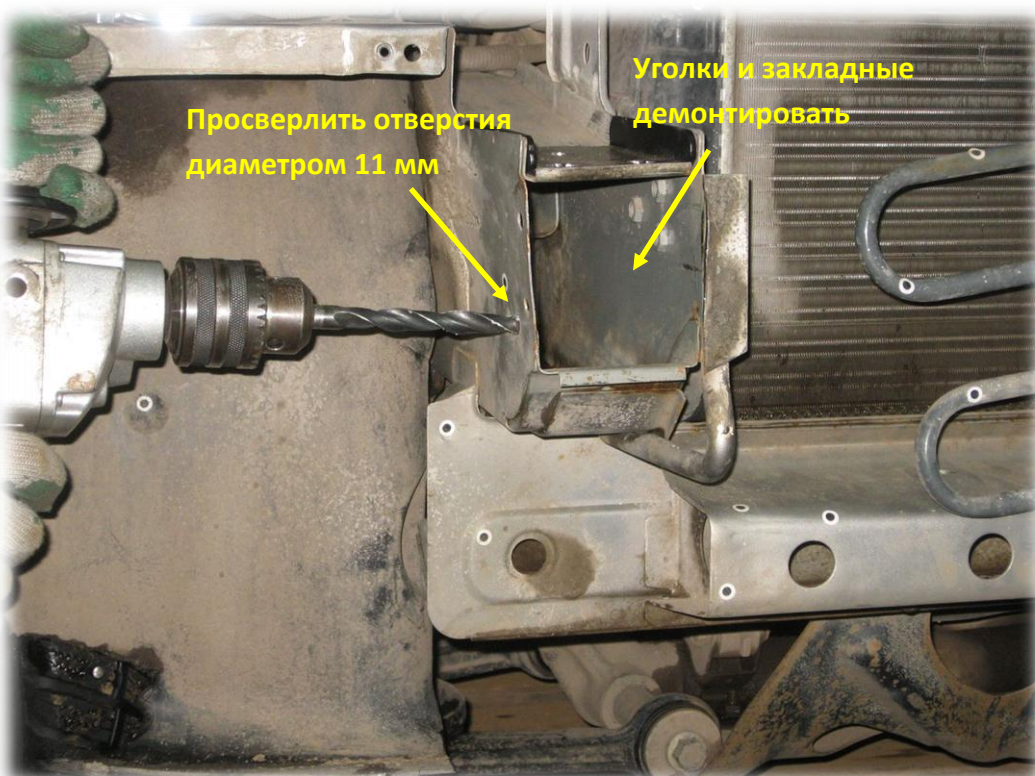


6. Установить уголки на правый и левый лонжероны. Совместить пазы с пазами на закладных и стянуть уголки с закладными с помощью гаек М10 (2 шт. на сторону).



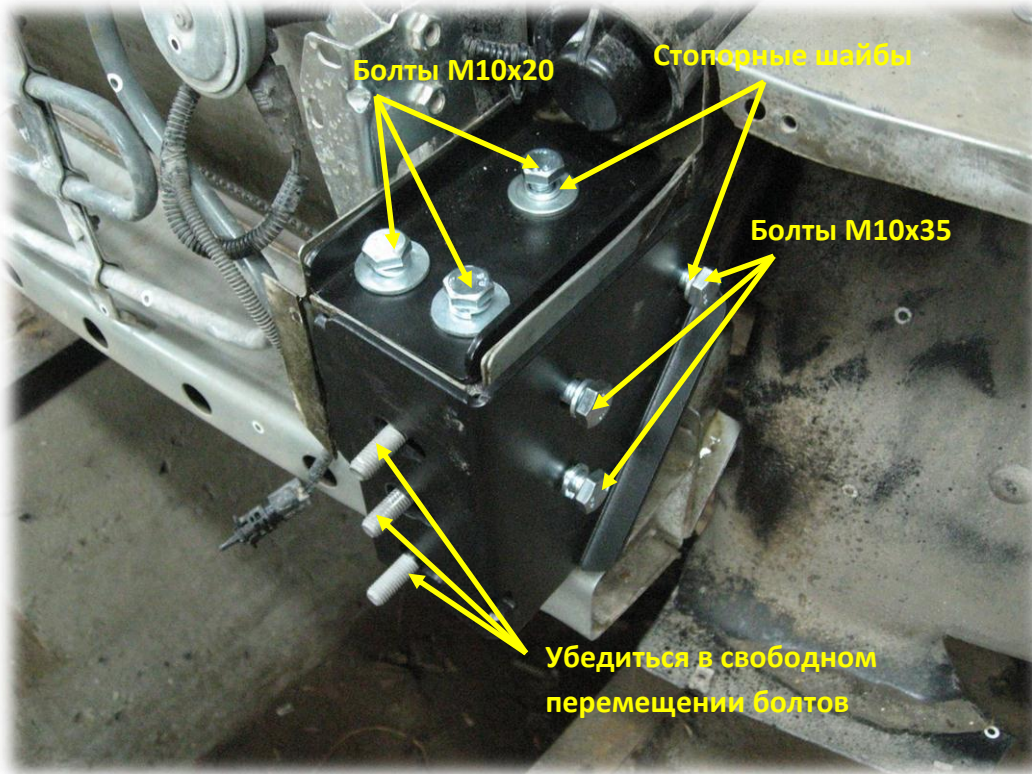


7. Используя уголки как шаблоны, отметить отверстия на стенках лонжеронов.



Демонтировать уголки и закладные.

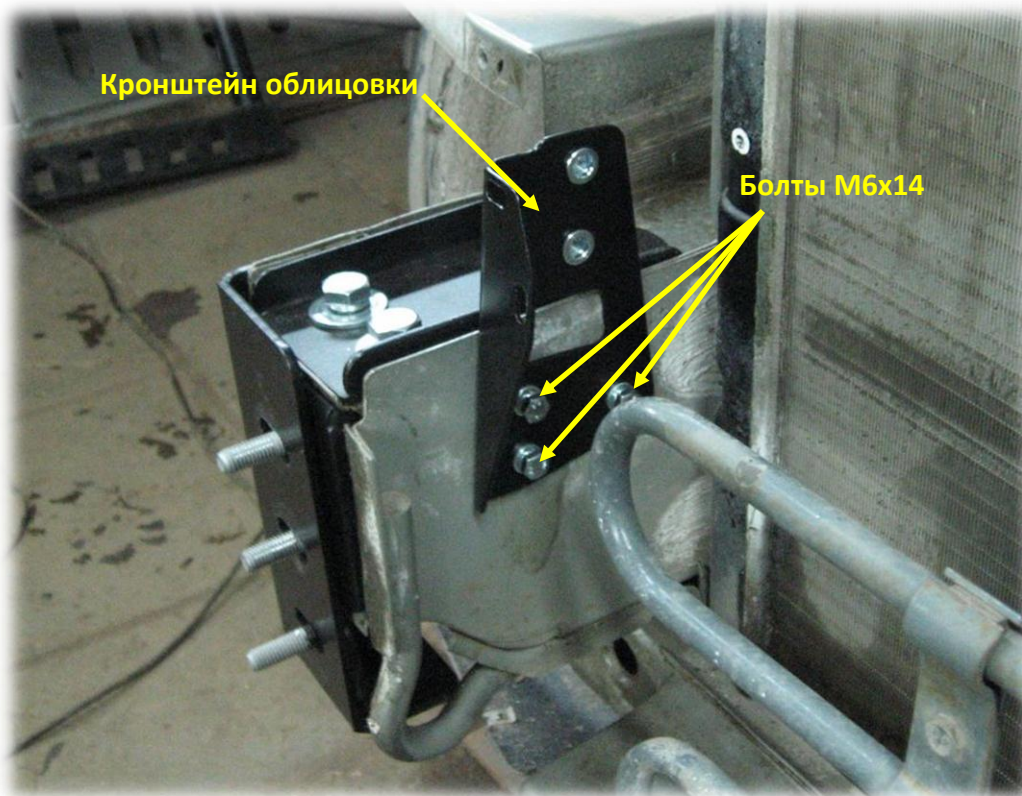
Просверлить по 3 отверстия диаметром 11 мм в каждом лонжероне.



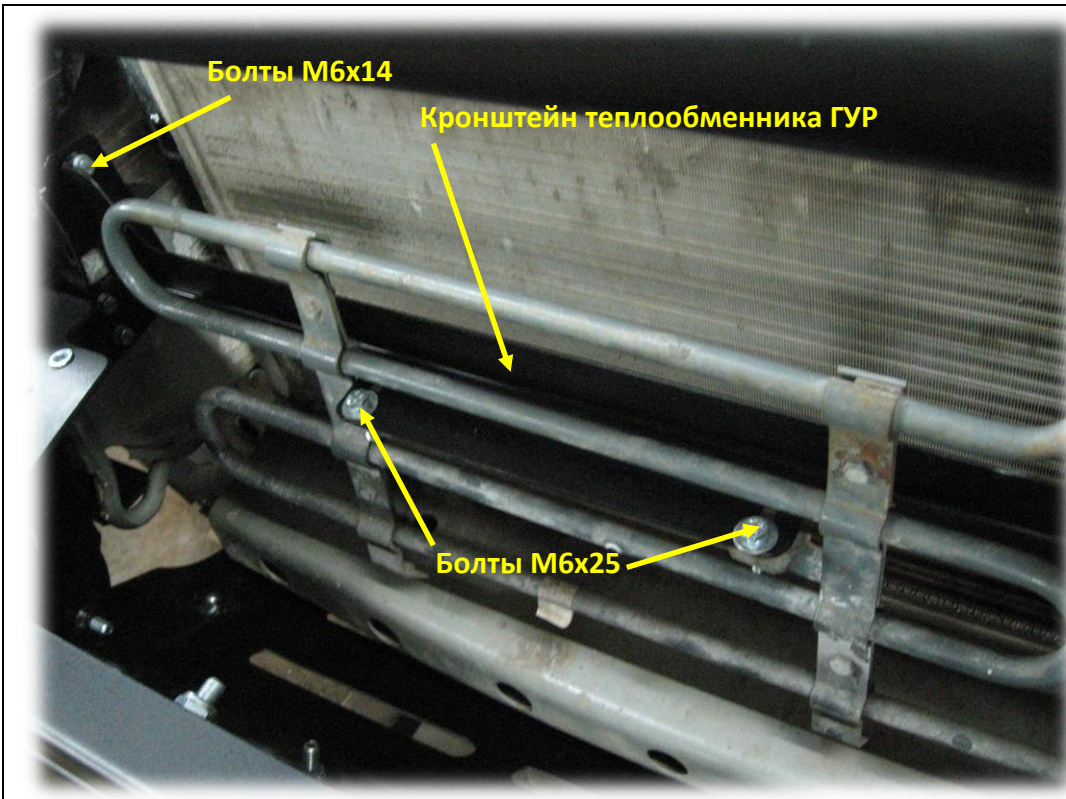
8. Установить на свои места накладку, закладные и уголки. Накладку стянуть с закладной тремя болтами М10х20, уголок стянуть с закладной тремя болтами М10х35. Под все болты подложить стопорные шайбы.

Перед переходом к следующему этапу убедитесь в свободном перемещении закладных болтов в пределах пазов.

Установите блок-фары головного света на свои места и подключите разъемы электропроводки.



9. Установить кронштейн крепления облицовки на правый лонжерон подрамника. Для крепления используются три приварные гайки на лонжероне и болты М6х14 из комплекта бампера. Под каждый болт подложить плоскую шайбу и стопорную шайбу.



10. Установить кронштейн крепления теплообменника ГУР, как показано на рисунке. Кронштейн устанавливается между двумя кронштейнами облицовки с помощью болтов М6х14 из комплекта бампера, под каждый болт подложить увеличенную шайбу и стопорную шайбу. Закрепить теплообменник ГУР на кронштейне двумя болтами М6х25 и гайками М6 из комплекта бампера.



11. Установить облицовку фар. Для крепления к крыльям используются штатные винты. Для крепления к кронштейнам на лонжеронах используются болты М6х14 и гайки М6 из комплекта бампера.



12. Установить бампер на автомобиль. "Наживить" гайки М10 крепления бампера (по 3 шт. на сторону). Под каждую гайку подложить увеличенную шайбу и стопорную шайбу.

Установить бампер на автомобиль



13. Выровнять бампер относительно кузова. Для выравнивания используются регулировочные пластины из комплекта бампера:



Пластины вставить между передней плоскостью уголка и кронштейном бампера.

Следует добиться равенства размеров:

$A=B$

$B=Г$



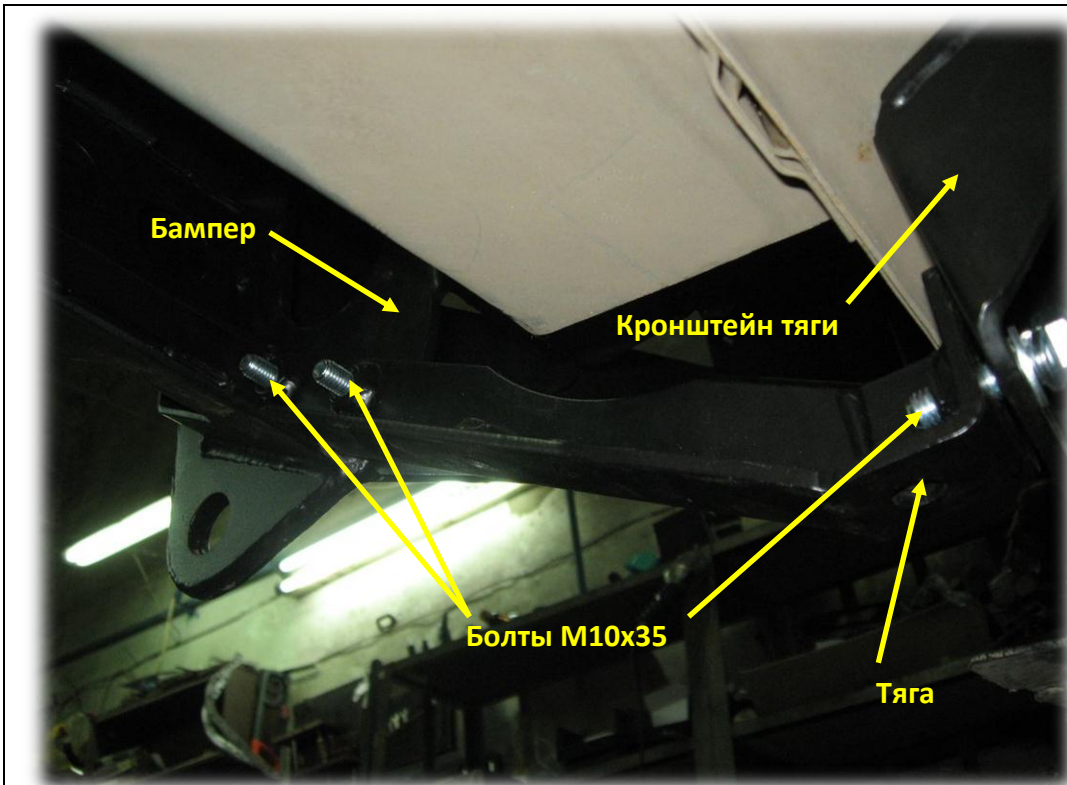
Д=Е

После выравнивания закрепить бампер, затянув крепежные гайки М10.

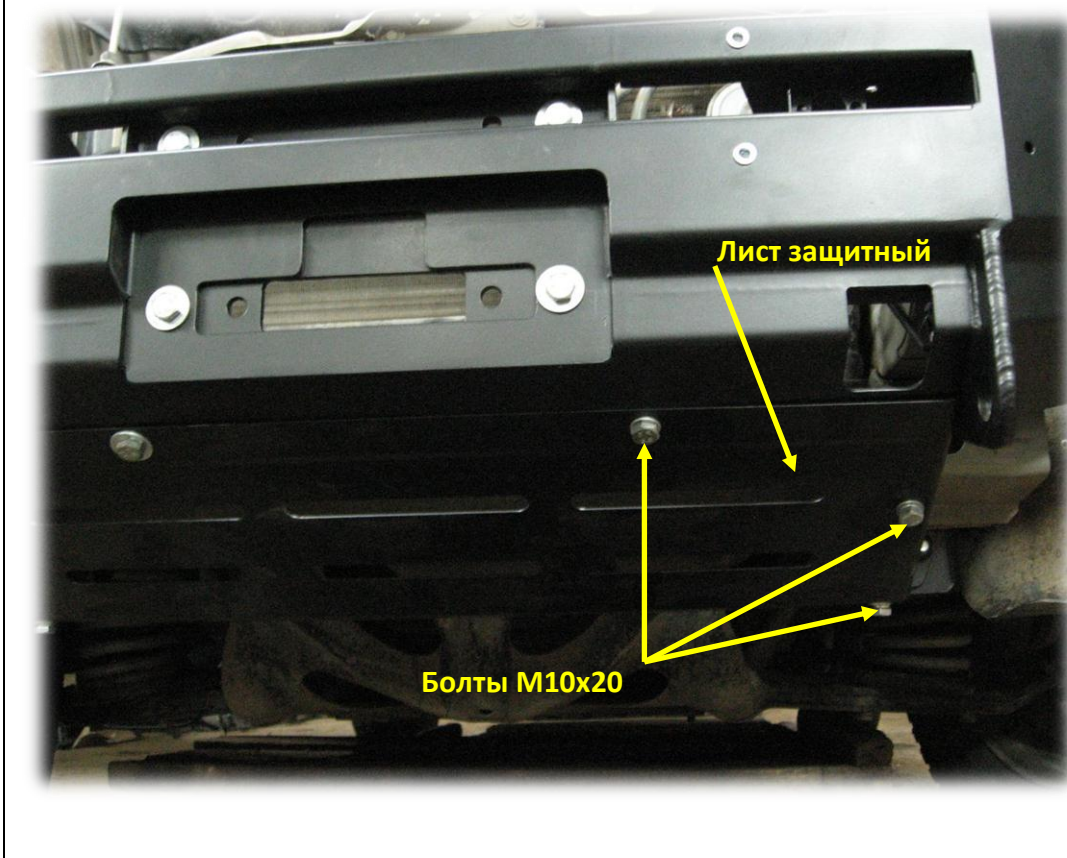


14. Установить кронштейны тяг (правый и левый) на поперечную балку подрамника. На балке имеются закладные болты по 2 шт с каждой стороны. Для крепления кронштейнов используются гайки М10х1,25 (мелкий шаг) из комплекта бампера по 2 шт. на сторону. Под каждую гайку подложить плоскую шайбу и стопорную шайбу.

Гайки "наживить", но не затягивать.



15. Установить тяги (правую и левую). Тяги крепятся болтами M10x35 к кронштейнам тяг (2 болта) и к бамперу (2 болта). Под каждый болт подложить стопорную шайбу. Болты сначала "наживить" и затягивать только после установки всех болтов. Затяжку начинать с бампера в направлении кронштейнов тяг, крепежные гайки кронштейнов тяг затягивать последними.



При наличии в комплектации бампера защитного листа рекомендуется перед затяжкой болтов тяг "наживить" все болты крепления защитного листа (6 шт. M10x20).

Претензии по качеству установки бампера на автомобили с нарушенной геометрией рамы и кузова (после ДТП) не принимаются.

Правила транспортировки и хранения

Полужёсткая упаковка (картон или другие аналогичные материалы), в которую упаковано изделие, обеспечивает сохранность изделия при условии соблюдения перевозчиком установленных законодательством Правил перевозок грузов.

В процессе транспортировки не допускается:

- бросать изделие с высоты более 0,3 метра;
- волочить изделие по твёрдой поверхности;
- бросать на изделие предметы с массой более половины массы изделия с высоты более 0,3 метра;
- царапать изделие острыми твёрдыми предметами;
- нарушать упаковку изделия любыми способами.

Хранение изделия должно осуществляться в помещениях с относительной влажностью не более 85%, закрытых от атмосферных осадков и капель жидкости.

Гарантийные обязательства

Настоящие гарантийные обязательства распространяются на продукцию под маркой «OJ», произведённую ИП Волков Д.Ю. и ООО ПК «Силовые конструкции».

Срок гарантии составляет 10 лет со дня приобретения изделия (кроме гарантии на лакокрасочное покрытие). Срок гарантии на лакокрасочное покрытие составляет 1 год со дня приобретения изделия.

Полный текст гарантийных обязательств размещен на сайте : www.ojeep.ru

Производитель:

ИП Волков Д.Ю., ОГРН 308503408100011, Московская область, Орехово-Зуево, Лапина, 58А.

ООО ПК «Силовые конструкции» ОГРН 1125034002631, Московская область, Орехово-Зуево, Лапина, 58А.

Приложение №1. Таблица комплектаций бампера 02.007.NN

Артикул	Наименование детали	02.007.01	02.007.03
02.007.00	Бампер передний силовой Chevrolet Niva	1	1
04.205.00	Лист защитный	-	1
10.218.00	Тяга правая в сборе Chevrolet Niva	1	1
10.219.00	Тяга левая в сборе Chevrolet Niva	1	1
10.220.00	Кронштейн тяги правый Chevrolet Niva	1	1
10.221.00	Кронштейн тяги левый Chevrolet Niva	1	1
10.222.00	Закладная правая в сборе Chevrolet Niva	1	1
10.223.00	Закладная левая в сборе Chevrolet Niva	1	1
10.224.00	Уголок правый в сборе Chevrolet Niva	1	1
10.225.00	Уголок левый в сборе Chevrolet Niva	1	1
10.226.00	Накладка Chevrolet Niva	2	2
12.223.00	Заглушка проёма доп.фары	2	-
12.224.00	Решётка защитная доп.фары	-	2
12.229.00	Крышка лебедки	-	1
12.230.00	Пластина переходная	1	1
12.231.00	Защита фар левая	-	1
12.232.00	Защита фар правая	-	1
14.004.00	Кронштейн	-	2
14.005.00	Кронштейн для троса	-	2
14.009.00	Рейка 5(720)	-	1
14.010.00	Рамка защитная номерного знака	-	1
14.203.00	Кронштейн эмблемы	-	1
14.209.00	Кронштейн доп.фар 23	-	2
14.219.00	Кронштейн облицовки Chevrolet Niva	1	1
14.221.00	Кронштейн змеевика Chevrolet Niva	1	1
17.004.00	Пластина регулировочная	4	4
264.01	Комплект противотуманных фар Wesem 3HMz	-	1
Болт М 10x20	Болт М 10x20	6	12
Болт М 10x35	Болт М 10x35	16	16
Болт М 6x14	Болт М 6x14	10	30
Болт М 6x25	Болт М 6x25	10	14
Болт М 8x25	Болт М 8x25	-	2
Гайка М 10	Гайка М 10	6	6
Гайка М 10 с-контр	Гайка М 10 самоконтр.	2	2
Гайка М 10x1,25	Гайка М 10x1,25	4	4
Гайка М 6 с-контр	Гайка М 6 самоконтр.	10	18
Гайка М 8 с-контр	Гайка М 8 самоконтр.	-	2
Колпачок болта М10	Колпачок болта М10	6	10
Колпачок болта М6	Колпачок болта М6	4	12
Наклейка 1	Наклейка 1	1	1
Сертификат	Сертификат	1	1
Техпаспорт	Технический паспорт изделия	1	1
Шайба 10	Шайба 10	12	18
Шайба 6	Шайба 6	22	24
Шайба 8	Шайба 8	-	4
Шайба пружинная 10	Шайба пружинная 10	30	36
Шайба пружинная 6	Шайба пружинная 6	14	26
Шайба увеличенная 10	Шайба увеличенная 10	6	6
Шайба увеличенная 6	Шайба увеличенная 6	8	8