

ТЕХНИЧЕСКИЙ ПАСПОРТ

Грузовая платформа ОJ 01.387.14

Применение: УАЗ 3741 (Буханка) и другие автомобили, с аналогичными размерами крыши.

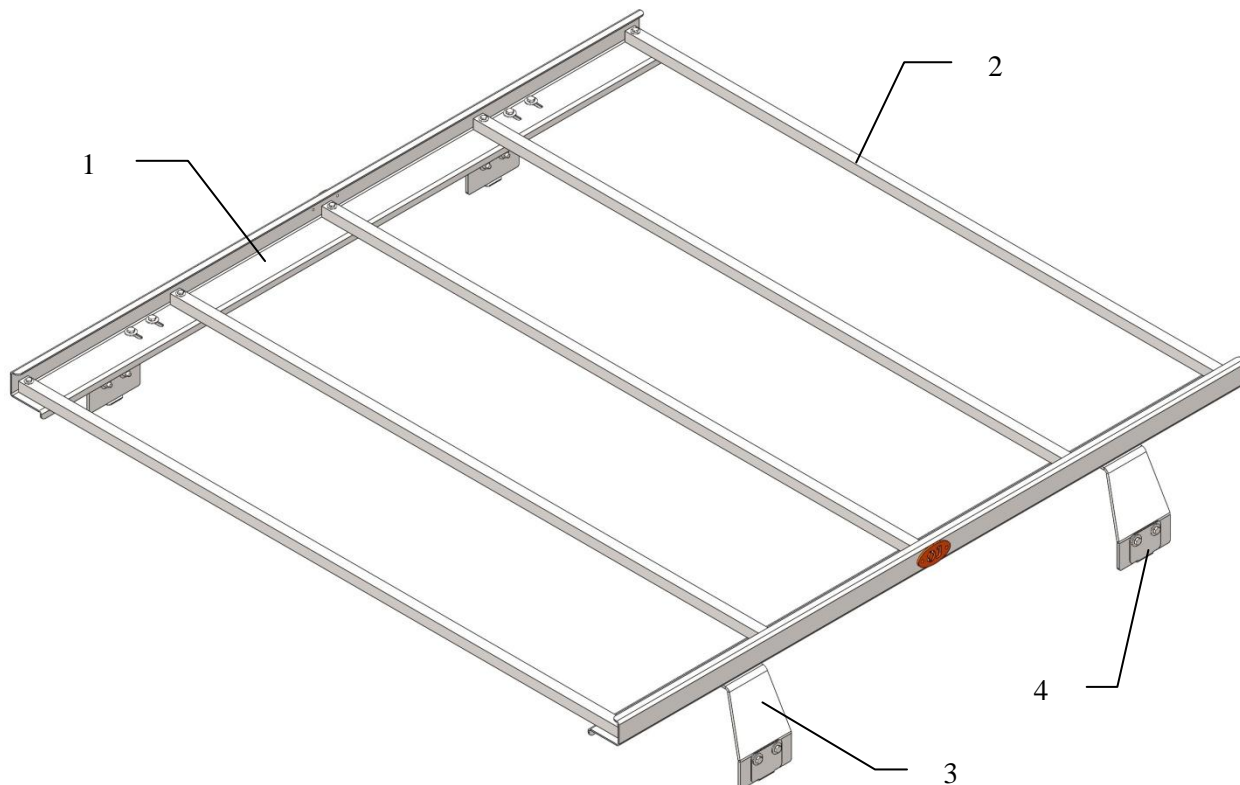


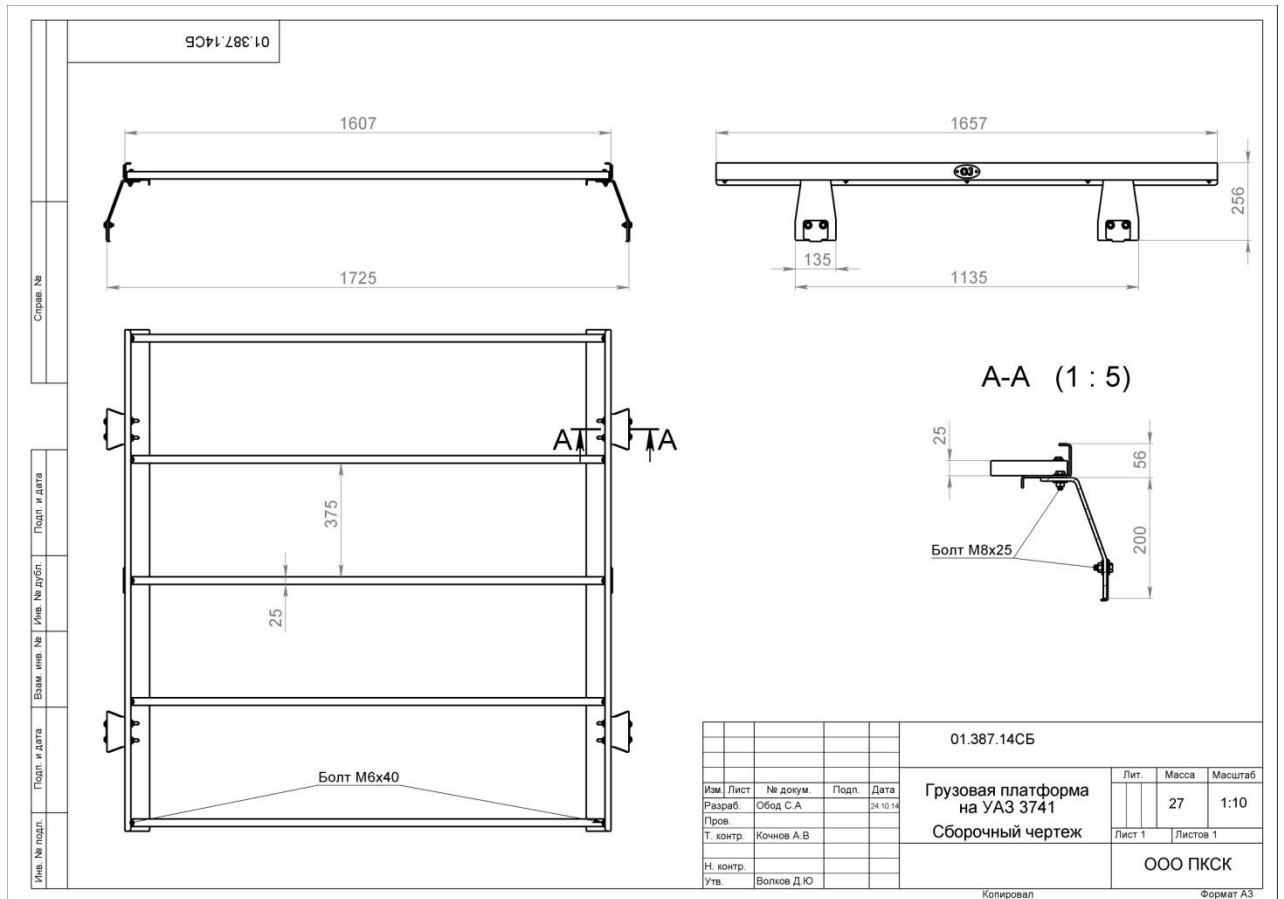
Рис.1 Багажник вид сбоку



Составные части грузовой платформы ОJ 01.387.14:

1. Грузовая боковина – 2шт.
2. Поперечина – 5шт.
3. Опора – 4шт.
4. Прижим опоры – 4шт.

Производитель имеет право без предварительного уведомления вносить изменения в изделие, которые не ухудшают его технические характеристики, а являются результатом работ по совершенствованию его конструкции или технологии производства.

Технические характеристики:*Рис. 2 Сборочный чертёж*

Габаритные размеры ШхГхВ (без упаковки): 1725x1657x256 мм.

Масса нетто (базовая комплектация): 27 кг.

Посадочные размеры багажника: 1135x1725 мм.

Грузоподъёмность: 160 кг.

Основные потребительские свойства, условия безопасного использования:

При перевозке груза на багажнике необходимо надёжно крепить его, обеспечивая невозможность его перемещения во время движения автомобиля.

Грузоподъёмность багажника указана с учётом распределения массы груза по всем поперечинам багажника.

Запрещается перевозить на багажнике груз, масса которого превышает грузоподъёмность багажника или массу, указанную в тех. паспорте автомобиля.

Необходимо периодически проверять целостность конструкции и крепежа. При деформации кронштейнов или ослаблении крепежа необходимо незамедлительно прекратить эксплуатацию багажника и принять меры по устранению неисправностей. При деформации опор и прижимов опоры эксплуатация багажника не допускается.

Срок службы 10 лет. По истечении указанного срока необходимо прекратить эксплуатацию багажника, демонтировать его с автомобиля и утилизировать как металлолом.

Инструкция по установке:

- Собрать багажник, установив все поперечины 2 при полной их затяжке к боковинам 1. Затем слегка наживить опоры 3 прилегающим крепежом.
- Установить багажник на специальные желоба крыши, отрегулировать опоры багажника 4 по нормальному положению их на желобах.
- Используя прижим опоры 4 притянуть опору к желобу прилегающим крепежом, во избежание повреждения лакокрасочного покрытия водостока подложить под опору 3 изоляционный материал, прилегающий в комплекте багажника.
- После затяжки прижима опоры окончательно притянуть боковины багажника 1 к опорам 3.

Правила транспортировки и хранения

Полужёсткая упаковка (картон или другие аналогичные материалы), в которую упаковано изделие, обеспечивает сохранность изделия при условии соблюдения перевозчиком установленных законодательством Правил перевозок грузов.

В процессе транспортировки не допускается:

- бросать изделие с высоты более 0,3 метра;
- волочить изделие по твёрдой поверхности;
- бросать на изделие предметы с массой более половины массы изделия с высоты более 0,3 метра;
- царапать изделие острыми твёрдыми предметами;
- нарушать упаковку изделия любыми способами.

Хранение изделия должно осуществляться в помещениях с относительной влажностью не более 85%, закрытых от атмосферных осадков и капель жидкости.

Требования законодательства

Продукция сертифицирована и соответствует Техническому регламенту о безопасности колёсных транспортных средств. При внесении изменений в конструкцию транспортного средства его собственник обязан их зарегистрировать в ГИБДД в соответствии с действующими правилами.

Гарантийные обязательства

Срок гарантии составляет 10 лет со дня приобретения изделия (кроме гарантии на лакокрасочное покрытие). Срок гарантии на лакокрасочное покрытие составляет 1 год со дня приобретения изделия.

Полный текст гарантийных обязательств размещен на сайте: www.ojeer.ru

Производитель:

ООО ПК «Силовые конструкции» ОГРН 1125034002631, Московская область, Орехово-Зуево, Лапина, 58А.